

SEREL®



MONTAJ EL KİTABI

# SEREL®

## MONTAJ EL KİTABI

MATEL HAMMADDE SAN. ve TİC. A.Ş.

Merkez : MATEL Hammadde San. ve Tic. A.Ş.  
Yalı Mah. Ziya Gökalp Cad. No:3 34844 Maltepe/İSTANBUL  
+90 216 441 22 84 (pbx)  
+90 216 441 22 87 (fax)

Fabrika : SEREL Seramik Fabrikası  
OSB Atatürk Cad. No:14 45030 MANİSA  
+90 236 233 24 52 (pbx)  
+90 236 233 24 55 (fax)

Web : [www.serel.com.tr](http://www.serel.com.tr)  
E-Posta : [info@serel.com.tr](mailto:info@serel.com.tr)

EMAR A.Ş. SERVİS BÖLGE MÜDÜRLÜĞÜ VE İSTANBUL BÖLGE ŞEFLİĞİ  
Yalı Mah. Ziya Gökalp Cad. No: 3 34844 Maltepe/İSTANBUL  
+90 216 458 45 00 (pbx)  
+90 216 305 65 43 (fax)

Web : [www.emarservis.com.tr](http://www.emarservis.com.tr)  
E-Posta : [info@emarservis.com.tr](mailto:info@emarservis.com.tr)

MATEL HAMMADDE SAN ve TİC. A.Ş. , BİR **Elginkan** TOPLULUĞU KURULUŞUDUR.

KASIM - 2014

## ÖNSÖZ

Sürekli bir deęişim ve gelişim içerisinde olan yapı ve tesisat sektörünün geçmişini hatırlayarak, bugün geldiğimiz noktayı iyi değerlendirmemiz gerekmektedir.

Standart dışı ürün seçimi, kural dışı uygulamalar ve kaplama yapıldıktan sonra oluşan tahribatların düzeltilmesi çok zor, zor olduğu kadar da malzeme ve zaman kaybına sebep olmaktadır.

Sihhi tesisat sisteminin, alt yapının hazırlanması, sıhhi tesisat gereç ve cihazlarının seçimi, uygulama kuralları ve yönetmeliklere uyulması ve mesleki işbirliğinin sağlanması öncelikle yerine getirilmesi gereken şartlardır.

Yıllardır çalışmalarını müşteri memnuniyeti, kaliteli üretim ve kusursuz iletişim esaslarına dayanarak gerçekleştiren SEREL olarak, bu Montaj El Kitabı'nı hazırlamaktaki amacımız, yeni ürünlerimiz hakkında bilgi aktarımını sağlamanın yanı sıra, SSG montajı ile ilgili doğru bilgileri sektörün dikkatine sunmak; hatalı uygulamalar sonucu yapı tahribatlarının ve muhtemel malzeme zayıflarının önüne geçmektir.

SEREL olarak sizlerle “Yıllarca Beraber” olmayı ümit ediyor, işlerinizde başarılar diliyoruz.

## SIHHİ TESİSAT SİSTEMİ

### TARİF;

- Yaşam mahallerinde, hijyen, konfor ve çevre birimlerinin sağlanması amacı ile;
  - Tasarımın,
  - Projenin, ilgili yönetmeliklere uyularak hazırlanması,
- Temiz su, atık su, yağış suyu ve yangın söndürme tesislerinin düzenli, güvenli ve ekonomik bir şekilde kurulması,
- Sıhhi tesisat gereçlerinin, su sayaçlarının, cihaz ve armatürlerin, ulusal ve uluslar arası standartlara uyularak seçilmesi, tekniğine ve amacına uygun malzeme kullanılarak montajlarının gerçekleştirilmesi ile teknolojik kuralların uygulandığı tesistir.

### Özeti;

Ulusal ve uluslar arası standartları olmayan bir mamül ile kuralında yapılmayan bir iş; bilim ve teknoloji kültüründen yoksundur!

İ.Suat ÖZER  
Tesisat Öğretmeni



## SERAMİK SAĞLIK GEREÇLERİNİN MONTAJ & ALT YAPI HAZIRLIĞI İLE İLGİLİ ÖNERİLER 1/2

- Seramik sağlık gereçlerinin (SSG) montajından önce, Montaj El Kitabı'nda verilen ölçüler, kurallar ve ürünlerle beraber verilen kullanma klavuzları dikkatle incelenmelidir.
- Seramik sağlık gereçlerinin kendine özgü montaj şekilleri olduğundan, ürünlerin montajında özel takımlar ve SEREL montaj setleri kullanılmalıdır.
- Proje ve tasarım aşamasında, kullanılacak ürünler önceden seçilmeli, bitmiş döşeme ve bitmiş duvar kotları tespit edilmelidir. Bu aşamada tesisat ve kaplama ustaları, kesinlikle koordineli çalışmalıdır.
- Borulama sisteminin tamamlanmasının ardından basınç ve sızdırmazlık denemeleri yapılmalı; boruların içine inşaat artık ve pisliklerinin girmemesi için nihai montaja kadar ağızları kapatılarak korunmalıdır.
- Delme işlemlerinde sıva arkası tesisatlar, dedektörlerle kontrol edilerek istenmeyen durumların oluşmamasına dikkat edilmelidir.
- Bazı özel montajlarda yardımcı şablonlar kullanılmalıdır.
- Alt yapı kurgusunun binanın statik dengesine zarar vermemesine dikkat edilmelidir.
- Banyo mekanları tasarlanırken, su ekonomisi ve hijyen itibarı ile pisuarların da kullanılabileceği göz ardı edilmemelidir.
- Duş tekneleri ve küvetlerin pis su gider yerleri, olası arızalarda kolay ulaşılabilecek konumlarda bırakılmalıdır.
- Sahada bulunan seramik sağlık gereçlerini nihai montaja kadar kapalı alanda korunması, donma tehlikesine dikkat edilmesi, yakınında kaynak vb. işlemler yapılmaması, taşıma ve montaj sırasında sert darbelerle maruz bırakılmaması gerekmektedir.
- Islak mekanlarda, montajı yapılmış seramik sağlık gereçleri, armatür ve diğer cihazlar; inşaat süresince boya, badana vb. ince iş süreçlerinden korunmalıdır.
- Yere montajlı klozet, bide ve tam ayaklı lavaboların montajlarında, bitmiş döşemenin eğimi, seramik sağlık gereçlerinin terazisini ve alt yapı ölçülerini etkilemeyecek şekilde bırakılmalıdır.
- Gömme rezervuar montajı öncesinde, bölme duvar kalınlığı ve bitmiş döşeme kotu önceden tespit edilmelidir.

## SERAMİK SAĞLIK GEREÇLERİNİN MONTAJ & ALT YAPI HAZIRLIĞI İLE İLGİLİ ÖNERİLER 2/2

- Duvar düzlemine bitişik (BTW / Back To Wall) klozetlerde, alt yapı hazırlanırken; bitmiş duvar düzlemine sıfır montajı engelleyecek süpürgelik gibi setler bulunmamalıdır.
- Yarım ayaklı lavabo montajında kullanılacak temiz su (sıcak ve soğuk) ara musluk eksen aralıklarının ölçülerine dikkat edilmelidir.
- Lavaboların, alçıpan duvarlara montajında, iki montaj deliği arasındaki mesafe; ürün üzerinden ölçülmeli ve prekast sistem bu ölçüye göre düzenlenmelidir.
- Alaturka hela taşı ve duş teknelerinin montajında, tabanlarında hiç boşluk kalmayacak şekilde dişli ve kuru kum ile doldurulmalı, çimento harcı ile sadece 4 noktadan tespit edilmelidir. Komple çimentoya gömerek yapılan montajlarda, çimentonun genişlemesinden dolayı seramik sağlık gereçlerinin çatlayıp kırılabileceği asla unutulmamalıdır.
- Klozetin oturacağı bitmiş döşeme üzerinden girinti ve çıkıntılar bulunuyorsa, söz konusu bölgeler silikon veya derz dolgu macunu ile teraziye getirilmelidir.
- Tezgah altı ve tezgah üstü lavaboların beraberinde kullanılacak tezgahların kesiminde, seramik ürünün 1/1 şablon olarak kullanılması gerekmektedir.
- Bitmiş duvar ve döşemeye montaj setleri için açılacak deliklerin vida çapı, dübel çapına ve delikleri de dübel boyuna uygun olmalıdır.
- Banyo ve mutfak duvar yüzeylerine yatay ve dikey eksenlerde döşenen duvar içi boruların, seramik sağlık gereçlerinin montaj delikleri ile çakışması sorun yaratabileceği için, proje aşamasında boru eksenlerinin önceden saptanması gerekmektedir.
- Lavabo orta armatür deliği üretimde açık olarak bırakılmaktadır. Yan delikler, isteğe bağlı olarak açılabilir (Bkz. *Lavabo montajı*) .
- SSG montajında gerekli olan metre ve su terazisi MUTLAKA kullanılmalı, yatay ve düşey eksenler belirlenerek işlem görecekt noktaların merkezleri belirlenmelidir.
- Duş tekneleri ile alaturka hela taşlarının montajında, dolgu malzemesi olarak ürünlerin altında çimento harcı, alçı, moloz, cüruf vb. inşaat atıkları KESİNLİKLE koyulmamalıdır.

## İÇİNDEKİLER

## MONTAJ TALİMATLARI

• Lavabo & Yarım Ayak (Yaylı Sistem) .....	13-13
• Lavabo & Yarım Ayak (Vidalı, Çektirmeli Sistem) .....	14-15
• Köşe Lavabo .....	16-16
• BTW (Back to Wall) Takım Klozeti (Bitmiş Döşemeye S Dirsek ile Montaj) .....	17-18
• BTW (Back to Wall) Ünlversal Takım Klozeti (Duvara Düz Boru ile Bağlantı) .....	19-20
• Standart Klozet (Alttan Çıkışlı) .....	21-21
• Standart Klozet (Ünlversal Arkadan Çıkışlı) .....	22-22
• Ünlversal Takım Klozeti (Duvara Eksantrik Kada ile Bağlantı) .....	23-24
• Standart Pisuar (Üstten Temiz Su Girişli - Askılı Montaj) .....	25-25
• BTW (Back to Wall) Bide .....	26-26
• Bide .....	27-27
• Duvardan Asma Bide .....	28-28
• Duvardan Asma Klozet .....	29-29
• Sifonlu Pisuar & Ara Bölme (Plastik Sifonlu, Kapaklı, Çektirmeli Sistem) .....	30-31
• Hela Taşı .....	32-32
• Duş Teknesi .....	33-33
• Seramik Kapaklı Sifon Grubu .....	34-34
• SEREL Marine (Lavabo, Yarım Ayak, U-Tip Tezgah ve Ayna Montajı) .....	35-37
• SEREL Verda Monoblok Rezervuar Montajı (Döşemeye Dik Montaj) .....	38-40
• SEREL Verda Monoblok Rezervuar Montajı (Döşemeye Paralel Montaj) .....	41-43
• Montaj Adaptörlü Asma Klozet Montajı .....	44-45
• 0149 Standart Pisuar Montajı .....	46-46
• 0120 Pisuar Ara Bölme Montajı .....	47-47
• 0129 Sifonlu Pisuar Montajı (Üstten/Arkadan Temiz Su Girişli) .....	48-49
• 0139 Sifonlu Pisuar Montajı (Üstten/Arkadan Temiz Su Girişli) .....	50-51
• AN09 Pisuar Montajı .....	52-53
• SEREL EQ Modüler Duş Ünitesi Montajı .....	54-55
• SEREL SilentClose Klozet Kapaklarında Komponent Değişimi .....	56-56
• SEREL EasyRelease & SilentClose Klozet Kapaklarında Komponent Değişimi .....	57-58
• Asma Klozet Gizli Montajı .....	59-60
• Kılıf rezervuar montajı .....	61-62

## İÇİNDEKİLER

## BANYO TAKIMLARI

• Amphora	65-69
• Sapphire	70-73
• Rita	74-77
• Luna	78-82
• Amadis	83-86
• Star	87-99
• Marine	100-101
• Pebble	102-104
• Smart	105-111
• Diagonal	112-123
• Verda	124-135
• Delta	136-139
• Orkide	140-149
• Bianca	150-153
• Lale	154-166
• Friendly	167-184
• Lila & Damla	185-191
• Ena	192-194
• Zambak	195-199
• Krizantem	201-209
• Anemon	210-210

## ÖZEL SERİLER

• Minimal Lavabo Serisi	213-230
• Bedensel Engelli Seri	231-236
• Çocuk Takımı	237-238

## TEK PARÇALAR

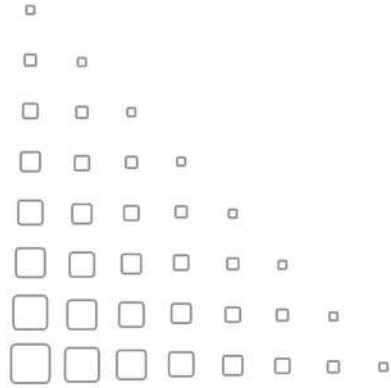
• Etajerli Lavabolar	241-250
• Tezgah Uyumlu Lavabolar	251-275
• Lavabolar	276-281
• Klozetler & Bideler	282-293
• Hela Taşları	294-295
• Pisuarlar	296-306
• Duş Tekneleri	307-316

## TAMAMLAYICI ÜRÜNLER

• Klozet Kapakları	319-321
--------------------	---------

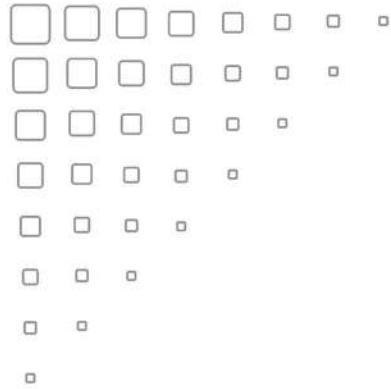
AKSESUARLAR	325-331
-------------	---------

EXTRA	335-336
-------	---------



**SEREL®**

## MONTAJ TALİMATLARI



## MONTAJ BİLGİLERİ

## Lavabo &amp; Yarım Ayak (Yaylı Sistem)



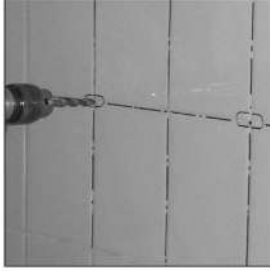
- 1 Lavabonun armatür montajı yapılacak yüzeyine dikkatli bakılacak olursa açılması düşünülen delik yerleri dikkate izlenir.



- 2 Lavaboya alttan bakıldığında, kapalı delik yerleri görülür. Kapalı delikler ASLA alttan vurularak açılmaz.



- 3 Lavaboların orta armatür delikleri açık olarak üretilir. Açılması istenen diğer delikler, alttan el yardımı ile kontrol edilerek, üstten ucu sivri bir çekiç ile açılmalıdır.



- 4 Lavabonun duvara montajı için, lavabo ön yüksekliği bitmiş döşemeden 800 mm. yukarıda olacak şekilde terazisinde yerleştirilir. Tespit delik yerleri eksen çizgileri yardımı ile belirlendikten sonra delme işlemi yapılır.



- 5 Delme işleminin ardından, dübelller çakılır, ara musluklar ve armatür montajı yapılır, plastik burçlar ve pullar yerine konur, lavabo somunları sıkılır.



- 6 Lavabo tespit işlemi tamamlandıktan sonra 3/8" fleksibl bağlantı borusu ile ara muslukların montajı yapılır.



- 7 Yaylı sistem yarım ayak montajında, yayın daire olan ucu delikli ayar piminin uygun deliğine takılır.



- 8 Yay, delikli ayar pimine takıldıktan sonra ayar pimi, lavabo trifen vidasına ikinci bir somunla sabitlenir. Yayın diğer ucu çekilerek ayak üzerindeki deliğe takılır.



- 9 Lavabonun, su terazisi ile son kontrolü yapıldıktan sonra sızdırmazlık testleri gerçekleştirilir. Estetik bir görünüm için lavabo ve yarım ayağın bitmiş duvara temas eden noktalarına derz dolgu macunu uygulanması tavsiye edilir.



## MONTAJ BİLGİLERİ

## Lavabo &amp; Yarım Ayak (Vidalı, Çektirmeli Sistem) 1/2



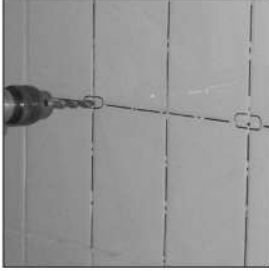
- 1 Lavabonun armatür montajı yapılacak yüzeyine dikkatli bakılacak olursa açılması düşünülen delik yerleri dikkatle izlenir.



- 2 Lavaboya alttan bakıldığında, kapalı delik yerleri görülür. Kapalı delikler ASLA alttan vurularak açılmaz.



- 3 Lavabonun orta armatür delikleri açık olarak üretilir. Açılması istenen diğer delikler, alttan el yardımı ile kontrol edilerek, üstten ucu sivri bir çekiç ile açılmalıdır.



- 4 Lavabonun duvara montajı için, lavabo ön yüksekliği bitmiş döşemeden 800 mm. yukarıda olacak şekilde terazisinde yerleştirilir. Tespit delik yerleri eksen çizgileri yardımı ile belirlendikten sonra delme işlemi yapılır.



- 5 Delme işleminin ardından, dübeller çakılır, ara musluklar ve armatür montajı yapılır, plastik burçlar ve pullar yerine konur, lavabo somunları sıkılır.



- 6 Lavabo tespit işlemi tamamlandıktan sonra 3/8" fleksibl bağlantı borusu ile ara muslukların montajı yapılır.



- 7 Yarım ayak, lavaboya resimde görülen çektirmeli, vidalı sistem seti ile monte edilir.



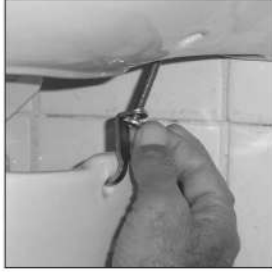
- 8 Çektirmeli montaj seti, lavabonun montajında kullanılan trifon vidalara beraberinde verilen somunlarla resimde gösterildiği şekilde bağlanır.



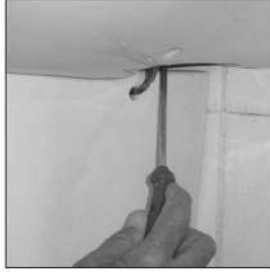
- 9 Çektirme kancası, yarım ayak üzerindeki deliğe takılır.

## MONTAJ BİLGİLERİ

### Lavabo & Yarım Ayak (Vidalı, Çektirmeli Sistem) 2/2



- 10** Her iki kanca da takıldıktan sonra, çekirme civatası el ile sıkılmaya başlanır. Yarım ayağın lavaboya doğru yükselme hareketi gözlenir.



- 11** Yarım ayağın lavaboya sıkıca tespiti için, yıldız tornavida ile karşılıklı sıkma işlemine devam edilir.



- 12** Lavabonun, su terazisi ile son kontrolü yapıldıktan sonra sızdırmazlık testleri gerçekleştirilir. Estetik bir görünüm için lavabo ve yarım ayağın bitmiş duvara temas eden noktalarına derz dolgu macunu uygulanması tavsiye edilir.



## MONTAJ BİLGİLERİ

## Köşe Lavabo



- 1** Verilen ölçülerde yan duvarlara pis su gideri ve sıcak-soğuk su merkezlerinin alt yapıları hazırlanır. Köşe lavabo delik yerleri duvara markalanarak dübel boyu kadar delinir ve dübeller yerleştirilir. Trifon vidalar dübelle yerleştirilir.



- 2** Köşe lavabonun batarya ve sifon grubu monte edilir. Trifon vidalara lavabo arka kanallarındandır yerleştirilir, plastik burç takılarak somunlar sıkılır.



- 3** Bataryanın sıcak-soğuk su borularının ara musluklar ile sifon borusunun atık su gideri ile bağlantısı yapılır. Lavabonun bitmiş duvar ile temas eden noktalarına derz dolgu macunu uygulanması, hem estetik bir görüntü sağlayacak, hem de kesin sızdırmazlığı temin edecektir.

## MONTAJ BİLGİLERİ

## BTW (Back to Wall) Takım Klozeti 1/2

Bitmiş Döşemeye "S" Dirsek ile Montaj



- 1 Montajı yapılacak BTW takım klozeti için atık su borusu bitmiş döşeme üzerinde belli bir yükseklikte bırakılır. Montaj başlangıcında bu boru dipten kesilir.



- 2 Pis su gider eksenini ile bitmiş duvar arası mesafenin 250 mm. olarak önceden ayarlanması gerekmektedir. Bu merkez kullanılarak bir eksen çizilir.



- 3 Taharet ve rezervuar temiz su ara muslukları takıldıktan sonra özel "S" dirseğin tespit kelepçesi takılır ve "S" dirsek sıfır kotunda kesilen pis su borusu ile birleştirilir, kelepçe duvara tespit edilir.



- 4 Rezervuara iç takım montajı gerçekleştirilir.



- 5 Rezervuar klozete bağlanır ve klozet geçici olarak "S" dirseğe geçirilerek montaj konumuna getirilir.



- 6 Klozetin yanlarında bulunan montaj delikleri ve dış kontürlü klavuz olarak kullanılarak, delik eksenini bitmiş döşeme üzerine markalanır ve klozet kenara alınır.



- 7 Sağlıklı bir montaj için klozetin iç kısmındaki delik aralıkları ölçülür. Bu işlem her klozet için tekrarlanmalıdır.



- 8 6. Karede belirtilen delik markalamaları yatay bir eksenle birleştirilir. Önceden duvara dik olarak çizilen klozet eksenini ile karşılaştırılır. (O noktası)



- 9 Çıkışın eksenlerinin merkezi, perfore çubuğundaki "+" işaretini ile üst üste terazi üzerinde getirilir ve montaj pabuçlarındaki delikler bitmiş döşemeye markalanır ve delinir.

## MONTAJ BİLGİLERİ

## BTW (Back to Wall) Takım Klozeti 2/2

Bitmiş Döşemeye "S" Dirsek ile Montaj



10 Montaj pabuçları bitmiş döşemeye tespiti yapılır.



11 Çakışan eksenlerin merkezi, perfore çubuğundaki "+" işareti ile üst üste terazisinde getirilir ve montaj pabuçlarındaki delikler bitmiş döşemeye markalanır ve delinir.



12 BTW (Back To Wall) klozetlerin alt yapı ve bağlantı işlemleri tamamlandıktan sonra klozetin montaj konumuna getirilir. Montaj vidaları ile pabuçlara iki taraflı çektirme yapılarak klozet yerine sıkıca tespit edilir, kapama rozetleri burçlara takılarak montaj tamamlanır.



13 Her takımın kendine özgü klozet kapağı bulunduğuundan, kapağın klozet ile uyum sağlayarak sol ve sağ menteşelerindeki vidaları klozetin deliklerine yerleştirilir ve sıkılır.



14 Hafifçe bastırarak klozet kapağı yerine takılır. Gizli taharet ve rezervuar temiz su ara musluk bağlantıları yapılır.

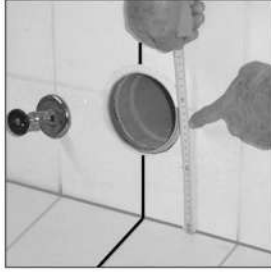


15 Montajı tamamlanan klozete su verilerek sızdırmazlık kontrolü yapılır. Klozetin, bitmiş döşeme ile temas eden kısımları derz dolgu ile doldurularak, estetik bir görünüm ve sızdırmazlık sağlanır.

## MONTAJ BİLGİLERİ

## BTW (Back to Wall) Üniversal Takım Klozeti 1/2

Duvara Özel Düz Boru ile Bağlantı



- 1** Özel contalı düz borunun bağlanacağı atık su borusunun muflu bitmiş duvarın kalınlığı belirlendikten sonra kaplama ile sıfır kotta olacak şekilde, bitmiş döşemeden 170mm. yukarıda yapılmalıdır.



- 2** Klozetin taharet ve rezervuar ara muslukları monte edildikten sonra özel contalı düz boruya tespit kelepçesi takılır, boru duvardaki pis su merkezi ile birleştirilir, kelepçe duvara sabitlenir.



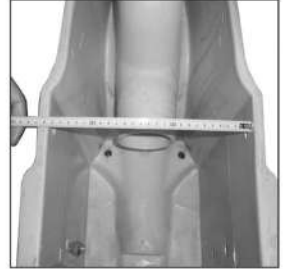
- 3** Rezervuar içi takım montajı gerçekleştirilir.



- 4** Rezervuar klozete bağlanır ve klozet bu şekilde, geçici olarak montaj pozisyonuna getirilir.



- 5** Klozetin yanlarında bulunan montaj delikleri ve dış konturları kılavuz olarak kullanılarak, delik eksenini bitmiş döşeme üzerine markalanır ve klozet kenara alınır.



- 6** Sağlıklı bir montaj için klozetin iç kısmındaki delik aralıkları ölçülür. Bu işlem; her klozet için tekrarlanmalıdır.



- 7** 5. Kareden belirtilen delik markalamaları yatay bir eksenle birleştirilir, önceden duvara dik olarak çizilen klozet eksenini ile çıkarılır. (O noktası)



- 8** Çakışan eksenlerin merkezi, perfore çubuğundaki "+" işareti ile üst üste terazisinde getirilir ve montaj pabuçlarındaki delikler bitmiş döşemeye markalanır ve delinir.



- 9** Perfore çubuk üzerinde montaj pabuçları olduğu halde bitmiş döşemeye tespiti yapılır.

## MONTAJ BİLGİLERİ

## BTW (Back to Wall) Üniversal Takım Klozeti 2/2

Duvara Özel Düz Boru ile Bağlantı



- 10** Nihai klozet montajı yapılmadan önce, ürünün içerisinde yer alan gizli taharet ve rezervuar doldurma hortumlarının bağlantıları kontrol edilmeli ve tam sızdırmazlık sağlanmalıdır.



- 11** Nihai klozet montajı yapılmadan önce, ürünün içerisinde yer alan gizli taharet ve rezervuar doldurma hortumlarının bağlantıları kontrol edilmeli ve tam sızdırmazlık sağlanmalıdır.



- 12** Her takımın kendine özgü klozet kapağı bulunduğuundan, kapağın klozet ile uyum sağlayarak sol ve sağ menteşelerindeki vidaları klozetin deliklerine yerleştirilir ve sıkılır.



- 13** Hafifçe bastırarak klozet kapağı yerine takılır. Gizli taharet ve rezervuar temiz su ara musluk bağlantıları yapılır.



- 14** Montajı tamamlanan klozete su verilerek sızdırmazlık kontrolü yapılır. Klozetin, bitmiş döşeme ile temas eden kısımları derz dolgu ile doldurularak, estetik bir görünüm ve sızdırmazlık sağlanır.

## MONTAJ BİLGİLERİ

## Standart Klozet

Alttan Çıkışlı



- 1** Klozetin atık su borusunun merkezi ile bitmiş duvar arasındaki mesafe ölçülerek, atık su borusu bitmiş döşeme ile sıfır kota getirilir.



- 2** Eksantrik kada, duvar açıklığı da dikkate alınarak pis su giderine yerleştirilir.



- 3** Klozet, geçici olarak montaj pozisyonuna getirilir ve montaj delikleri bitmiş döşemeye markalanır.



- 4** Markalanan delik yerleri,  $\phi 10$  uç ile dübel boyu kadar delinerek, dübelleri yerleştirilir.



- 5** Klozet, yerine yerleştirilerek bitmiş döşemeye montajı gerçekleştirilir.



- 6** Gizli taharet borusunun klozet ile ara musluk bağlantısı 3/8" fleksibl boru ile birleşimi yapılır.



- 7** Her takımın kendine özgü klozet kapağı bulunduğuundan, kapağın klozet ile uyum sağlayarak sol ve sağ menteşelerindeki vidaları klozetin deliklerine yerleştirilir ve sıkılır.



- 8** Hafifçe bastırarak klozet kapağı yerine takılır. Gizli taharet ve rezervuar temiz su ara musluk bağlantıları yapılır.



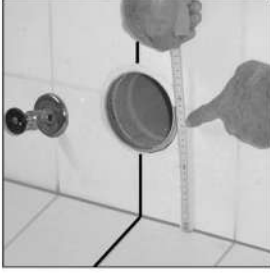
- 9** Montajı tamamlanan klozete su verilerek sızdırmazlık kontrolü yapılır. Klozetin, bitmiş döşeme ile temas eden kısımları derz dolgu ile doldurularak, estetik bir görünüm ve sızdırmazlık sağlanır.



## MONTAJ BİLGİLERİ

## Standart Klozet

Üniversal (Arkadan) Çıkışlı



- 1 Klozetin monte edileceği atık su borusunun merkezi, bitmiş duvarın kalınlığı da hesap edilerek, kaplama yüzüne sıfır kotta bırakılır.



- 2 Klozet, geçici olarak montaj pozisyonuna getirilir ve montaj delikleri bitmiş döşemeye markalanır.



- 3 Markalanan delik yerleri, ø10 uç ile dübel boyu kadar delinerek, dübelleri yerleştirilir.



- 4 Klozete eksantrik kada takıldıktan sonra pis su borusu ile kade arasındaki boru ölçüsü belirlenir.



- 5 Klozet, yerine yerleştirilerek bitmiş döşemeye montajı gerçekleştirilir.



- 6 Gizli taharet borusunun klozet ile ara musluk bağlantısı 3/8" fleksibl boru ile birleşimi yapılır.



- 7 Her takımın kendine özgü klozet kapağı bulunduğuundan, kapağın klozet ile uyum sağlayarak sol ve sağ menteşelerindeki vidaları klozetin deliklerine yerleştirilir ve sıkılır.



- 8 Hafifçe bastırarak klozet kapağı yerine takılır. Gizli taharet ve rezervuar temiz su ara musluk bağlantıları yapılır.

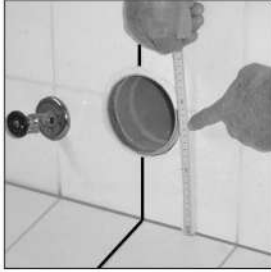


- 9 Montajı tamamlanan klozete su verilerek sızdırmazlık kontrolü yapılır. Klozetin, bitmiş döşeme ile temas eden kısımları derz dolgu ile doldurularak, estetik bir görünüm ve sızdırmazlık sağlanır.

## MONTAJ BİLGİLERİ

### Üniversal Takım Klozeti

Duvara Eksantrik Kada ile Bağlantı



- 1** Klozetin sifon borusunun bağlanacağı atık su borusunun mutlu bitmiş duvarın kalınlığı belirlendikten sonra kaplama ile sıfır kotta olacak şekilde, bitmiş döşemeden 170 mm. yukarıda yapılmalıdır. Ara musluklar yerlerine takılır.



- 2** Rezervuar iç takım montajı gerçekleştirilir.



- 3** Rezervuarın klozete montajı gerçekleştirilir.



- 4** Klozete eksantrik kada takıldıktan sonra pis su borusu ile kada arasındaki mesafe belirlenir.



- 5** Klozet, geçici olarak montaj pozisyonuna getirilir ve bitmiş döşemeye montaj delikleri markalanır.



- 6** Eksen çizgileri çizildikten sonra, markalanan delikler  $\phi 10$  uç ile delinerek, dübelleri çakılır.



- 7** Klozet yerine yerleştirilerek, bitmiş döşemeye montajı gerçekleştirilir.



- 8** Her takımın kendine özgü klozet kapağı bulunduğundan, kapağın klozet ile uyum sağlayarak sol ve sağ menteşelerindeki vidaları klozetin deliklerine yerleştirilir ve sıkılır.



- 9** Hafifçe bastırarak klozet kapağı yerine takılır. Gizli taharet ve rezervuar temiz su ara musluk bağlantıları yapılır.



## MONTAJ BİLGİLERİ

### Üniversal Takım Klozeti

Duvara Eksantrik Kada ile Bağlantı



- 10** Montajı tamamlanan klozete su verilerek sızdırmazlık kontrolü yapılır. Klozetin, bitmiş döşeme ile temas eden kısımları derz dolgu ile doldurulurak, estetik bir görünüm ve sızdırmazlık sağlanır.

## MONTAJ BİLGİLERİ

### Standart Pisuar

Üstten Temiz Su Girişli (Askılı Montaj)



- 1** Üstten temiz su girişli, askılı sistem monte edilen pisuarlarda ergonomik kullanım ölçüsü 650 mm. dir. Yıkama musluğunun bitmiş döşemeden mesafesi 1050 mm, pis su mesafesi 415 mm. olarak hazırlanır, askı aparatının delik yerleri bitmiş duvara markalanır.



- 2** Markalanan delik yerleri  $\phi 10$  uç ile dübel boyu kadar delinerek, dübelleri yerleştirilir.



- 3** Önceden çizilmiş eksenlerin de yardımı ile askılar terazisinde bitmiş duvara tespit edilir.



- 4** Askılara pisuar takılır, sifonu pis su gideri ile birleştirilir, yıkama musluğu ve borusu monte edilir.



- 5** Yıkama musluğu ayan ve sızdırmazlık kontrolü yapılarak montaj tamamlanır.

## MONTAJ BİLGİLERİ

### BTW (Back to Wall) Bide



- 1** Bidenin ø50 mm. pis su gideri bitmiş döşemeden 125 mm. yükseklikte, sıcak su sol, soğuk su sağ tarafta olmak üzere, pis su borusu ile aynı eksende, merkezleri arası 400 mm. olacak şekilde hazırlanır.



- 2** BTW Bidelerin orta batarya deliği resimde görüldüğü üzere üretimde açık olarak bırakılır.



- 3** Bide bataryası sifon grubu bideye monte edilir, bağlantı borulan yandaki deliklerden dışarı çıkarılır. Tespit kelepçesi orta kuşaktaki delikten geçirilerek bideye sabitlenir.



- 4** Bide terazisinde geçici olarak montaj pozisyonuna getirilir. Ürünün yanlarındaki montaj deliklerinin iz düşümleri ile dış konturleri bitmiş döşemeye markalanır.



- 5** Daha önceden markalanan delik izleri yatay bir eksenle birleştirilir. Önceden çizilmiş düşey eksen ile kesişen noktalara çektirmeli montaj setinin delikleri markalanır.



- 6** Markalanan delik yerleri, ø10 uç ile delinir.



- 7** BTW Bide, ileri doğru sürülerek montaj pozisyonuna getirilir. Sifon borusunun pis su borusu ile bağlantısı yapılır.



- 8** Bide montaj deliklerine plastik burçları takıldıktan sonra montaj vidaları ile bağlantı yapılır. Kapama rozetleri takılır.



- 9** Bide bataryasının sıcak-soğuk su fleksibül hortum bağlantıları ara musluklara yapılır, sızdırmazlık kontrol edilir. Estetik bir görünüm ve tam sızdırmazlığın temini için, BTW bidenin bitmiş döşeme ile temas ettiği noktalara derz dolgu macunu uygulanması tavsiye edilir.

## MONTAJ BİLGİLERİ

### Bide



- 1** Bidenin  $\phi 50$  mm. pis su gideri, sıcak su sol, soğuk su sağ tarafta olmak üzere temiz su merkezleri, pis su borusu ile aynı eksende olacak şekilde hazırlanır. Armatür yerine monte edilir.



- 2** Bidenin arkasından bitmiş duvara 50mm. boşluk kalacak şekilde ölçülür.



- 3** Bu mesafe korunarak, duvara dik çizilen bir eksende geçici olarak montaj pozisyonuna getirilen bidenin montaj delikleri bitmiş döşemeye markalanır.



- 4** Markalanan delik yerleri  $\phi 10$  uç ile dübel boyu kadar delinerek dübelleri yerleştirilir.



- 5** Bide, nihai montaj pozisyonuna getirilerek, terazisinde bitmiş döşemeye tespit edilir.



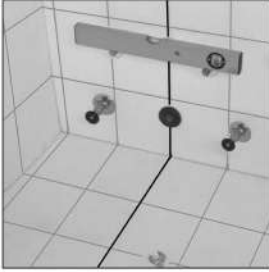
- 6** Bide bataryasının sıcak ve soğuk su ara mustluk bağlantıları yapılır.



- 7** Estetik bir görünüm ve tam sızdırmazlığın temini için, bidenin bitmiş döşeme ile temas ettiği noktalara derz dolgu macunu uygulanması tavsiye edilir.

## MONTAJ BİLGİLERİ

### Duvardan Asma Bide



- 1** Öncelikle bitmiş döşeme kodu belirlenen asma bidenin montaj konsolu monte edildikten sonra pis su borusu ile sıcak ve soğuk merkezlerinin verilen ölçülerde alt yapıları hazırlanır. Kaplama yapıldıktan sonra ara musluklar ve pis su sızdırmazlık contası yerine takılır.



- 4** Bide bataryasının sıcak ve soğuk su ara muslukları ile bağlantıları yapılır.



- 2** Bide armatürü ve sifon grubu asma bideye monte edilir.



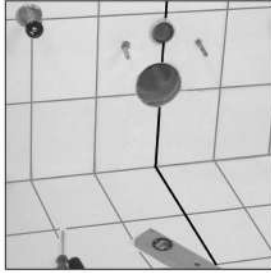
- 3** Asma bide, hazırlanan alt yapıya terazisinde ve ekseninde, montaj delikleri saplamalarda geçirilir. Sifon borusu, pis su giderine bağlanır.



- 5** Sızdırmazlık kontrollerinin yapılmasının ardından, estetik bir görünüm ve tam sızdırmazlığın temini için, bidenin bitmiş duvar ile temas ettiği noktalara derz dolgu macunu uygulanması tavsiye edilir.

## MONTAJ BİLGİLERİ

### Duvardan Asma Klozet



- 1** Asma klozetin monte edileceği gömme rezervuar konsolunun kaplama işi bitirilmeden önce monte edilmesi gerekmektedir. Resimde bitmiş alt yapıdan örnek görülmektedir.



- 2** Asma klozetin pis su borusu mufu bitmiş duvara sıfır olacak şekilde hazırlanarak, kade ile bağlantısı yapılır.



- 3** Taharet musluğu takıldıktan sonra, klozet terazisinde montaj pozisyonuna getirilir ve montajı yapılır.



- 4** Asma klozetin gizli taharet için gereken ara musluk bağlantısı yapılır.



- 5** Klozetle uyumlu klozet kapağı, menteşeleri yıldız tornavida ile sıkılarak yerine tespit edilir.



- 6** Sızdırmazlık kontrollerinin yapılmasının ardından, estetik bir görünüm ve tam sızdırmazlığın temini için, klozetin bitmiş duvar ile temas ettiği noktalara derz dolgu macunu uygulanması tavsiye edilir.

## MONTAJ BİLGİLERİ

## Sifonlu Pisuar &amp; Ara Bölme 1/2

Plastik Sifonlu, Kapaklı, Çektirmeli Sistem Montajı



- 1** Pisuarın temiz suyu ile bitmiş duvar ile sıfır kotunda pis su borusu; ölçüsünde hazırlanır. Temiz su girişi ile atık su arası eksen çizgileri çizilerek birleştirilir.



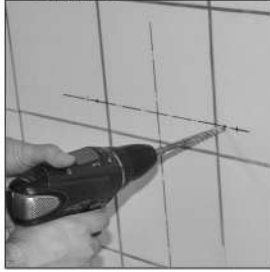
- 2** Pisuar geçici olarak montaj pozisyonuna getirilir, dış konturları ile montaj delikleri bitmiş duvara taşınarak markalanır. Markalanan delik yerleri yatayda bir eksen ile birleştirilir. Dikey ve yatay eksenlerin kesiştiği gözlenir.



- 3** Pisuar iç boşluğunda, iki delik arası mesafe ölçülür.



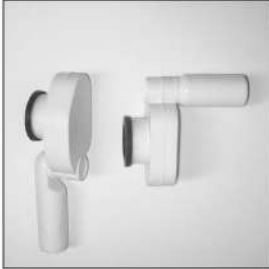
- 4** Kesilen perfore çubuğuna bağlantı pabuçları takıldıktan sonra perfore çubuğun üzerinde bulunan merkez belirleme işareti (+) kesişen eksenler ile çakıştırılır, pabuçların delik izleri duvara işaretlenerek ø10 uç ile dübel boyu kadar delinir.



- 5** Ölçüsünde kesilip montaj pabuçları üzerine takılan çektirmeli montaj seti, bitmiş duvara tespit edilir.



- 6** Ölçüsünde kesilip montaj pabuçları üzerine takılan çektirmeli montaj seti, bitmiş duvara tespit edilir.



- 7** Pisuarlar ile birlikte kullanılan kendinden cırtalı özel plastik sifon; arkadan ve alttan çıkış olanağı sunabilmektedir. Tasarlanan alt yapıya göre seçilen sifon contasına arap sabunu uygulanarak pisuara monte edilir.



- 8** Pisuarın atık su ile temiz su bağlantıları yapıldıktan sonra bitmiş duvara montajı gerçekleştirilir.

## MONTAJ BİLGİLERİ

### Sifonlu Pisuar & Ara Bölme 2/2

Plastik Sifonlu, Kapaklı, Çektirmeli Sistem Montajı



- 9** Pisuar ara bölümü için ~760mm. yatayda, (ü) lama içinse bitmiş döşemeden ~500mm mesafede dikey eksenler çizilir. Yatay ve dikey eksenlerin kesişim noktaları, ø10 uç dübel boyu kadar delinir ve dübelleri yerleştirilir.



- 10** Pisuar ara bölme montaj setlerinden askı aparatı üste; "u" pabuç ve vida ise alt noktalara tespit edilir.



- 11** Pisuar ara bölümünün bitmiş duvara montajı gerçekleştirilir. Estetik bir görünüm için ara bölme ve bitmiş duvarın temas eden noktalarına silikon uygulanması tavsiye edilir.



- 12** Eğer varsa, pisuar kapağının menteşeleri üzerinde bulunan kapak vidaları , yıldız tornavida ile sıkılarak pisuara montajı gerçekleştirilir.



- 13** Montaj sonrası pisuar, sızdırmazlık kontrolü yapılarak test edilir. İnşaatın sonuna kadar koruma altına alınır.



## MONTAJ BİLGİLERİ

### Hela Taşı



- 1** Hela taşının sifonunun gizli ya da açıkta olacağına karar verildikten sonra sifon ile rezervuar yıkama suyu bağlantı konumu dikkate alınarak alt yapı ölçüleri hazırlanır.



- 2** Hela taşının oturacağı boşluk; dışı, kuru kum ile doldurulur. Hela taşı terazisinde sifonuna bağlantı yapılarak yerleştirilir. Rezervuar yıkama suyu bağlantısı yapılır. Boşluklar kum ile takviye edilmelidir.



- 3** Hela taşı köşelerinden çimento harcı ile döşemeye tespit edilir. Kullanılacak kaplama malzemesi hela taşını sabitlemeye yeterli olacaktır.



- 4** Hela taşı, inşaatın bitimine kadar koruma altına alınmalıdır.

## MONTAJ BİLGİLERİ

### Duş Teknesi



- 1** Duş teknesinin monte edileceği yere atık su ile sıcak-soğuk su batarya merkezleri ölçüsünde hazırlanır. Duş teknesi boşaltma deliğine sifonu monte edilir.



- 2** Duş teknesinin oturacağı yere dişi, kuru kum boşluk olmayacak şekilde doldurulur ve üstü master ile düzeltilir.



- 3** Duş teknesi geçici olarak montaj pozisyonuna getirilir, sifonun yuvasını hazırlamak için duş teknesi kenara çekildiğinde kum üzerindeki izler gözlenerek boş olan bölgeler takviye edilmelidir.



- 4** Duş teknesi hazırlanan yere terazisinde yerleştirilir. Sifon borusu pis su borusuna bağlanır.



- 5** Duş teknesi köşelerden çimento harcı ve terazi yardımı ile tespit edilir. Duş teknelerinin tabanında üretimde eğim verildiği için, ayrıca montajda eğim verilmemelidir. Montaj tamamlandıktan sonra duş teknesi inşaat bitimine kadar koruma altına alınmalıdır.

## MONTAJ BİLGİLERİ

## SEREL Seramik Kapaklı Sifon Grubu

**Paket içeriği:**

- a: Seramik ventil kapağı
- b: Tespit civatası
- c: Metal süzgeç
- d: Sızdırmazlık contası
- e: Sifon grubu
- f: Körüklü hortum



- 1 Montajı tamamlanmış lavabo, seramik kapaklı sifon grubunun bağlantısına hazırdır.



- 2 Metal süzgeç, lavabonun ventil bölgesine yerleştirilir.



- 3 Sifon grubu, lavabonun ventil çıkışına yerleştirilir.

**Not:** Sızdırmazlık contası doğru yerleştirilmelidir.



- 4 Metal süzgeç ile sifon grubu, tespit civatası ile birbirine bağlanır.

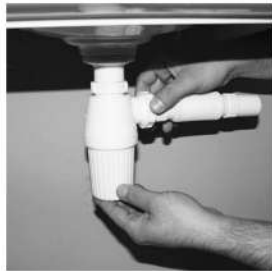


- 5 Boşluğu alınan tespit civatası, tornavida yardımı ile sıkılır.

**Not:** Metal süzgecin, lavabo ventil ekseninden kaçmamasına dikkat edilmelidir.



- 6 Seramik kapak, metal süzgeç üzerine yerleştirilir.



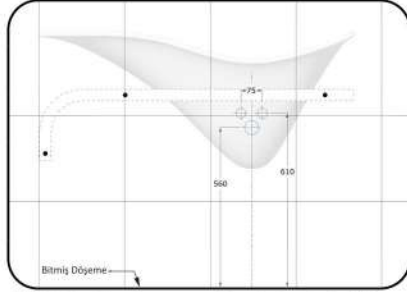
- 7 Körüklü hortum, sifon grubuna bağlanarak, çıkışı duvar düzleminde bulunan gidere verilir.



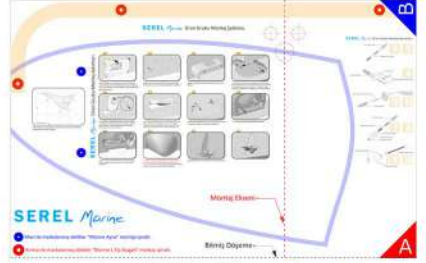
## MONTAJ BİLGİLERİ

### SEREL MARINE / Montaj Talimatı 1/3

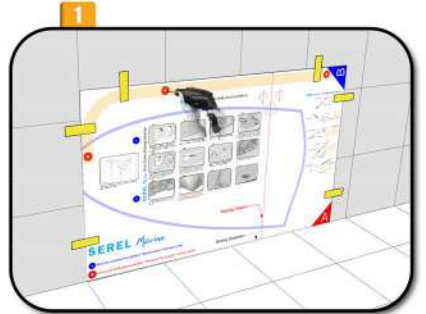
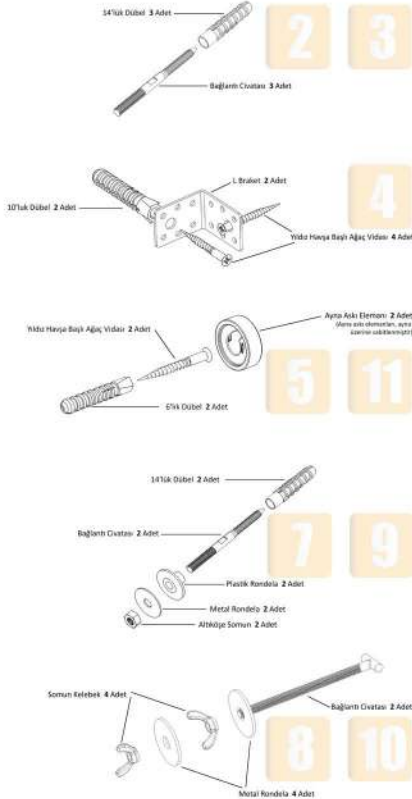
Lavabo, Yarım Ayak, L-Tip Tezgah ve Ayna Montajı



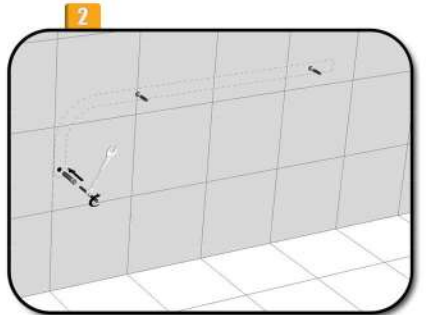
SEREL Marine ürün grubunun montajı öncesinde, tesisat belirtilen ölçülerde hazırlanmış olmalıdır.



"Montaj Şablonu" ürün ile birlikte verilmektedir.



Montaj şablonu, montaj ekseni ve bitmiş döşeme çizgisi dikkate alınarak şekildeki gibi duvara sabitlenir. **Kırmızı** ile belirlenmiş olan tezgah montaj noktalarına göre duvar delinir.

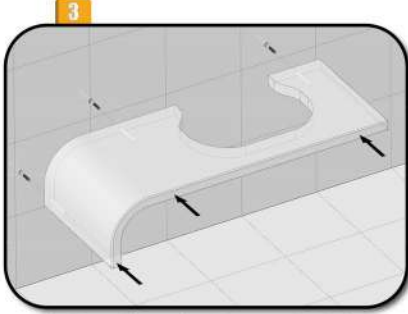


Tezgah montajı için, duvarda hazırlanan deliklere önce dübel, sonra da montaj saplamaları sabitlenir.

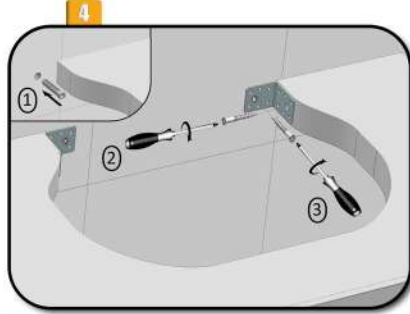
## MONTAJ BİLGİLERİ

### SEREL MARINE / Montaj Talimatı 2/3

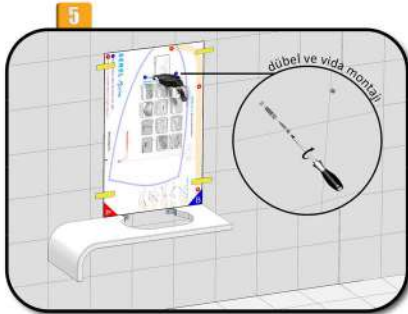
Lavabo, Yarım Ayak, L-Tip Tezgah ve Ayna Montajı



Tezgah, duvardaki saplamalara geçirilerek, duvara dayanır.



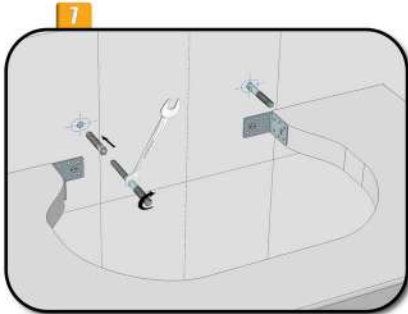
"L" braketler montaj pozisyonuna getirilerek duvara karşılık gelen noktalar belirlenir, bu noktalardan duvara delik açılarak bu deliklere dübel takılır. Daha sonra "L" braketler montaj pozisyonuna getirilerek önce tezgaha, sonra duvara sabitlenir.



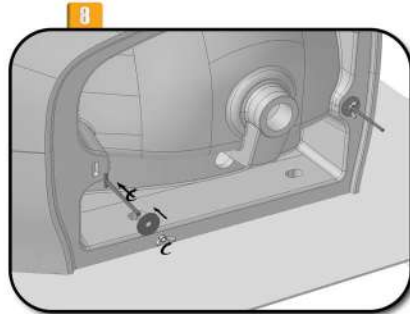
Montaj şablonu, şekildedeki gibi (şablonun B köşesi tezgahın üst-sağ köşesi ile çakıştırılarak) duvara sabitlenir. Mavi ile belirlenmiş olan montaj noktalarına göre duvar delinir. Deliklere dübel ve vidalar sabitlenir.



Lavabo tezgah üzerindeki kaplamanın zarar görmeyeceği şekilde, tezgah üzerindeki montaj boşluğu ve batarya eksenine dikkate alınarak montaj pozisyonuna getirilir. Lavabo üzerindeki montaj noktaları duvara işaretlenerek, lavabo tezgah üzerinden alınır.



Lavabo montaj delikleri duvar üzerinde hazırlanarak, bu deliklere dübel ve saplamalar sabitlenir.

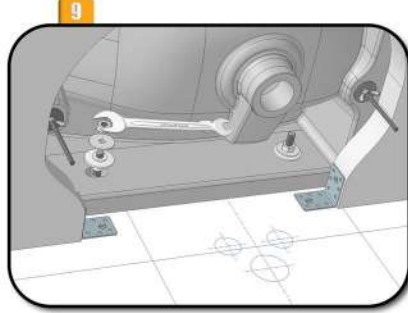


"T" montaj kiti şekildedeki gibi lavaboya takılır.

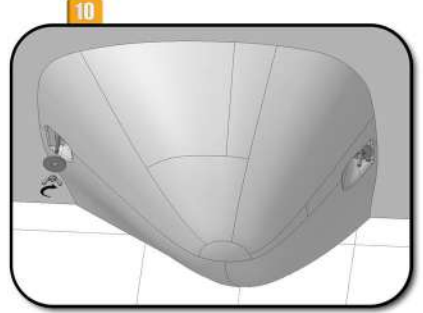
## MONTAJ BİLGİLERİ

## SEREL MARINE / Montaj Talimatı 3/3

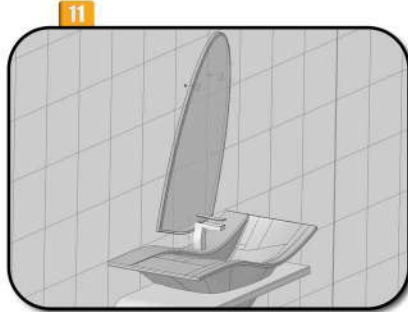
Lavabo, Yarım Ayak, L-Tip Tezgah ve Ayna Montajı



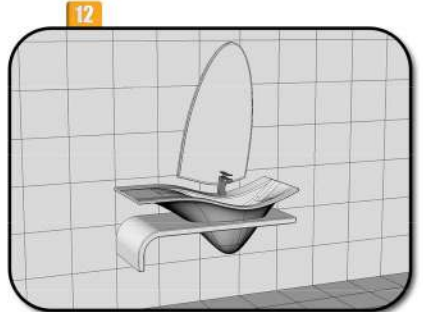
Lavabo, tezgah üzerindeki kaplamanın zarar görmeyeceği şekilde montaj pozisyonuna getirilir ve lavabo montajı tamamlanır.



Yarım ayak montajına başlamadan önce armatür, sifon, ara musluk gibi tesisat ile ilgili tüm bağlantılar tamamlanmış olmalıdır. Yarım ayak, montaj pozisyonuna getirilerek, kelebek somunlar sıkılır ve yarım ayak montajı tamamlanır.



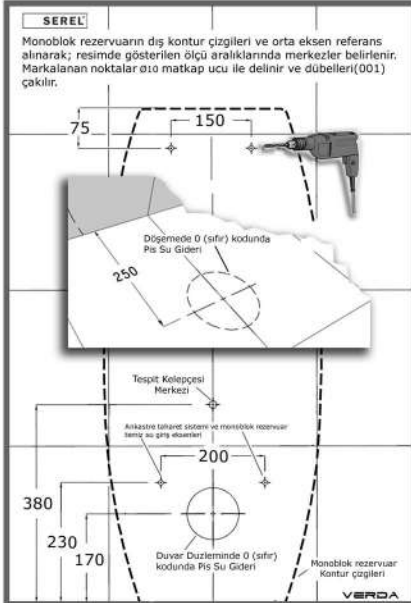
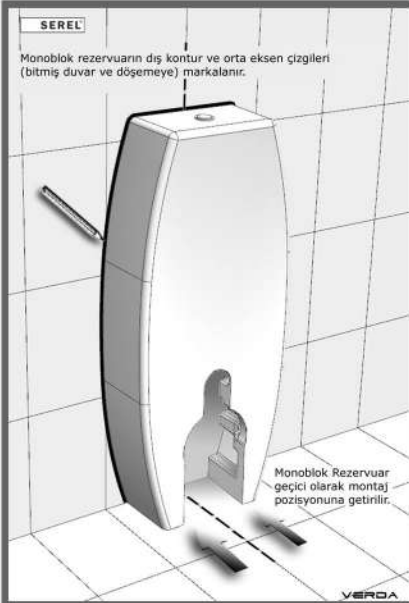
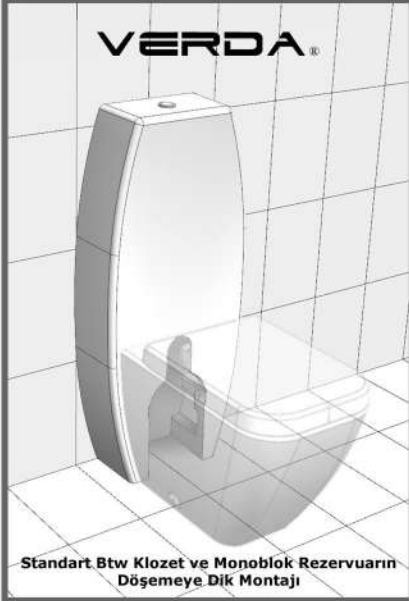
Ayna dikkatlice yerine takılarak montaj tamamlanır.



## MONTAJ BİLGİLERİ

### SEREL VERDA Monoblok Rezervuar Montajı 1/3

Döşemeye Dik Montaj

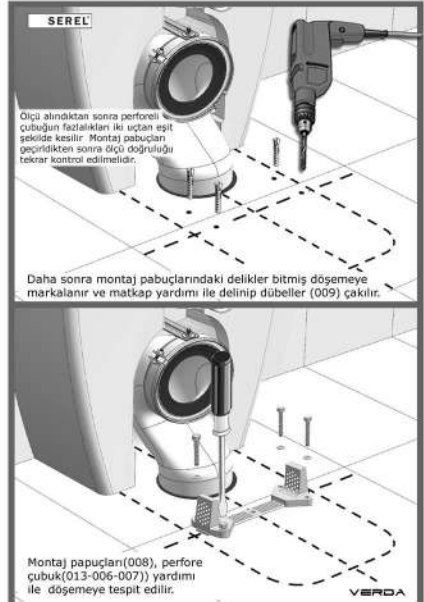
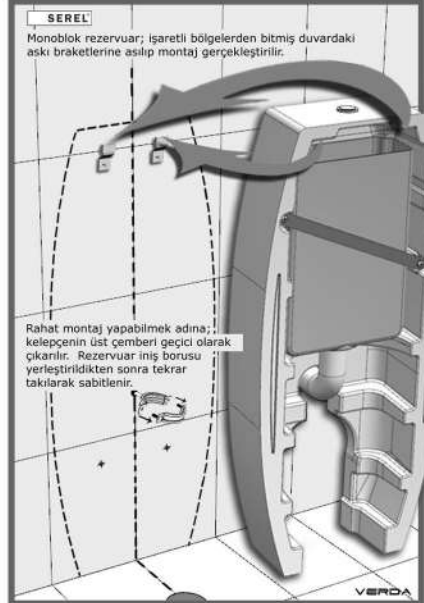
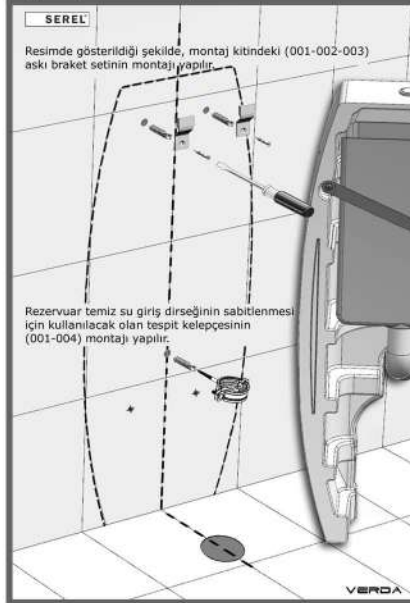




## MONTAJ BİLGİLERİ

## SEREL VERDA Monoblok Rezervuar Montajı 2/3

## Döşemeye Dik Montaj

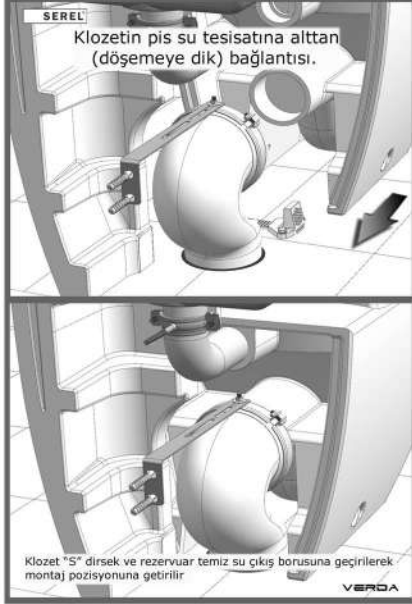




## MONTAJ BİLGİLERİ

## SEREL VERDA Monoblok Rezervuar Montajı 3/3

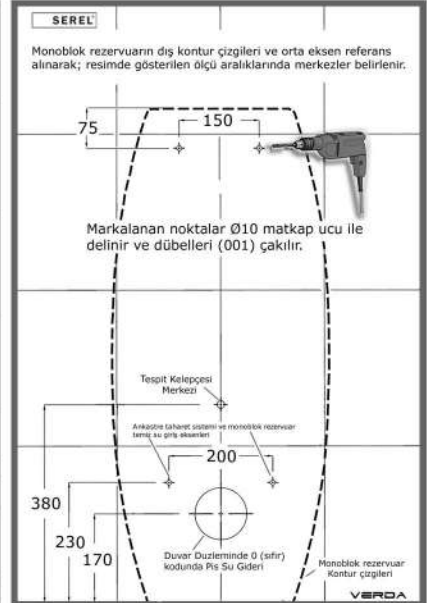
Döşemeye Dik Montaj



## MONTAJ BİLGİLERİ

### SEREL VERDA Monoblok Rezervuar Montajı 1/3

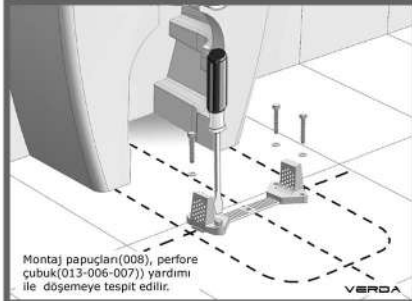
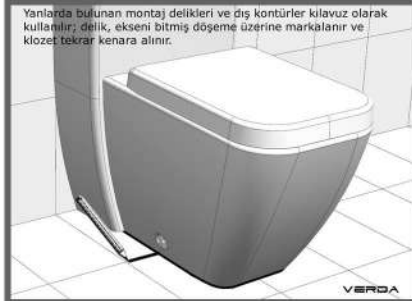
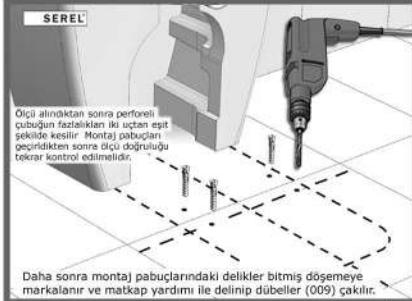
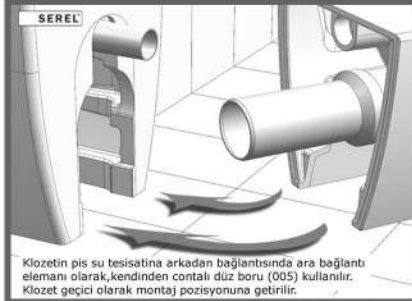
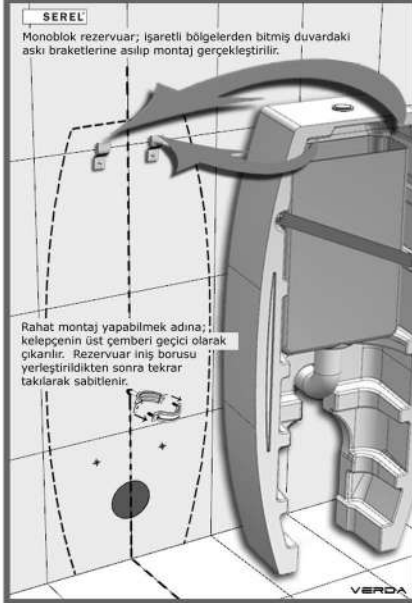
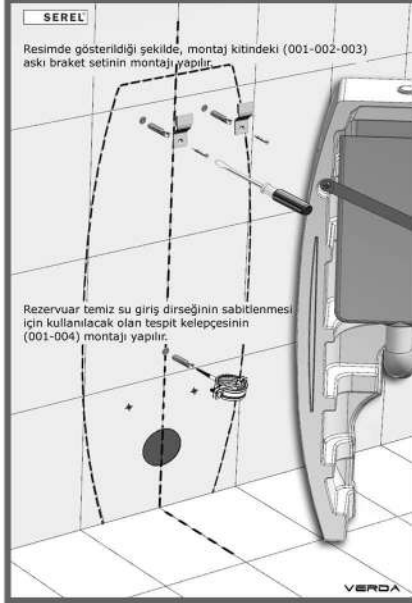
Döşemeye Paralel Montaj



## MONTAJ BİLGİLERİ

### SEREL VERDA Monoblok Rezervuar Montajı 2/3

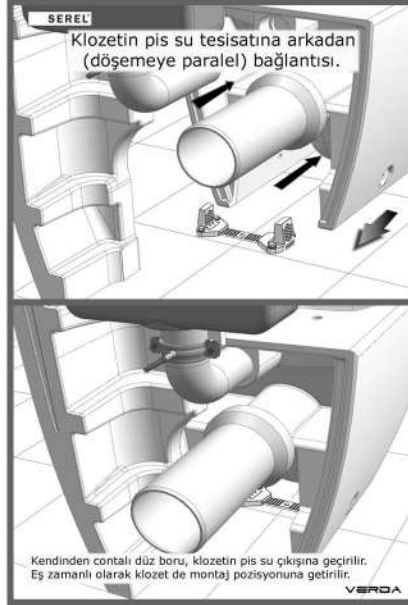
#### Döşemeye Paralel Montaj



## MONTAJ BİLGİLERİ

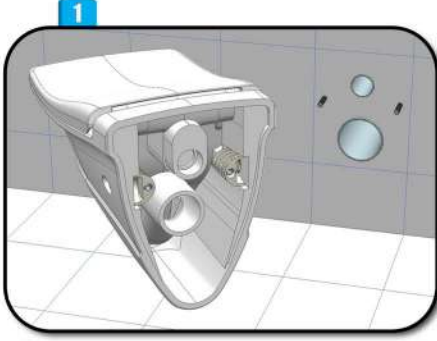
## SEREL VERDA Monoblok Rezervuar Montajı 3/3

Döşemeye Paralel Montaj

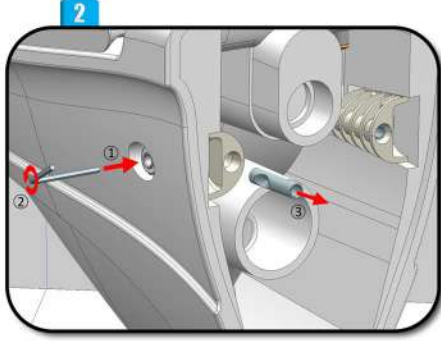


## MONTAJ BİLGİLERİ

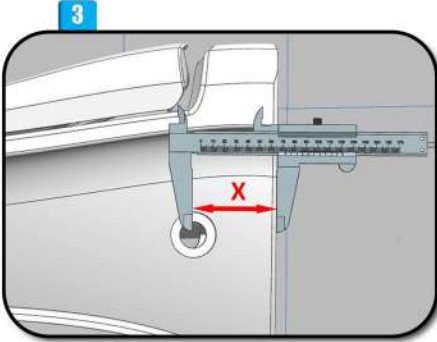
## Montaj Adaptörlü Asma Klozet Montajı 1/2



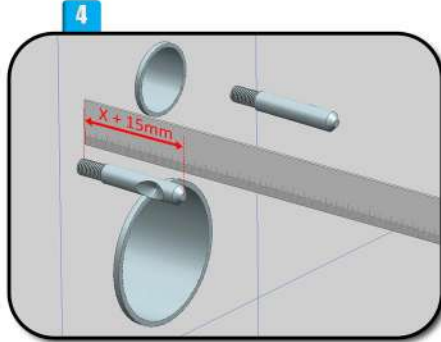
Asma klozet montaj adaptörü, klozet üzerinde ön montajlıdır. Montaj eksen aralığı 180mm. olarak hazırlanmıştır.



Montaj grubunun içindeki çektirme adaptörleri dışarı çıkartılır; allen anahtar kullanılarak setskur gevşetilir, çektirme adaptörleri dışarı alınır.



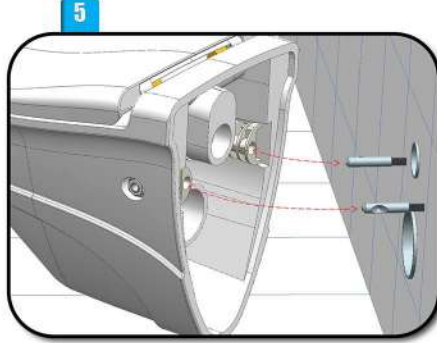
Montaj sisteminin orta eksenini ile ürünün duvar düzlemi arası ölçülür. Bu ölçü, her iki taraf içinde alınmalıdır.



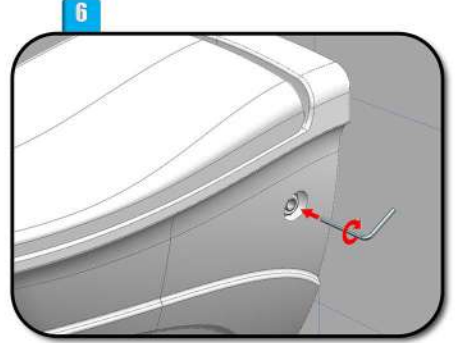
Bir önceki aşamada ürün üzerinden alınan ölçüye 15mm eklenerek ayarlama yapılır.

## MONTAJ BİLGİLERİ

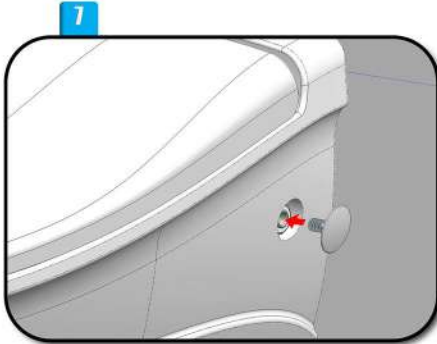
## Montaj Adaptörlü Asma Klozet Montajı 2/2



Klozet çekirme adaptörlerine takılır.



Allen anahtar ile klozetin her iki yanındaki setskurlar sıkılır. Bu işlem sırasında klozet el yardımı ile duvara doğru itilmelidir.



Kapama rozetleri klozet üzerindeki yerlerine takılarak montaj tamamlanır.

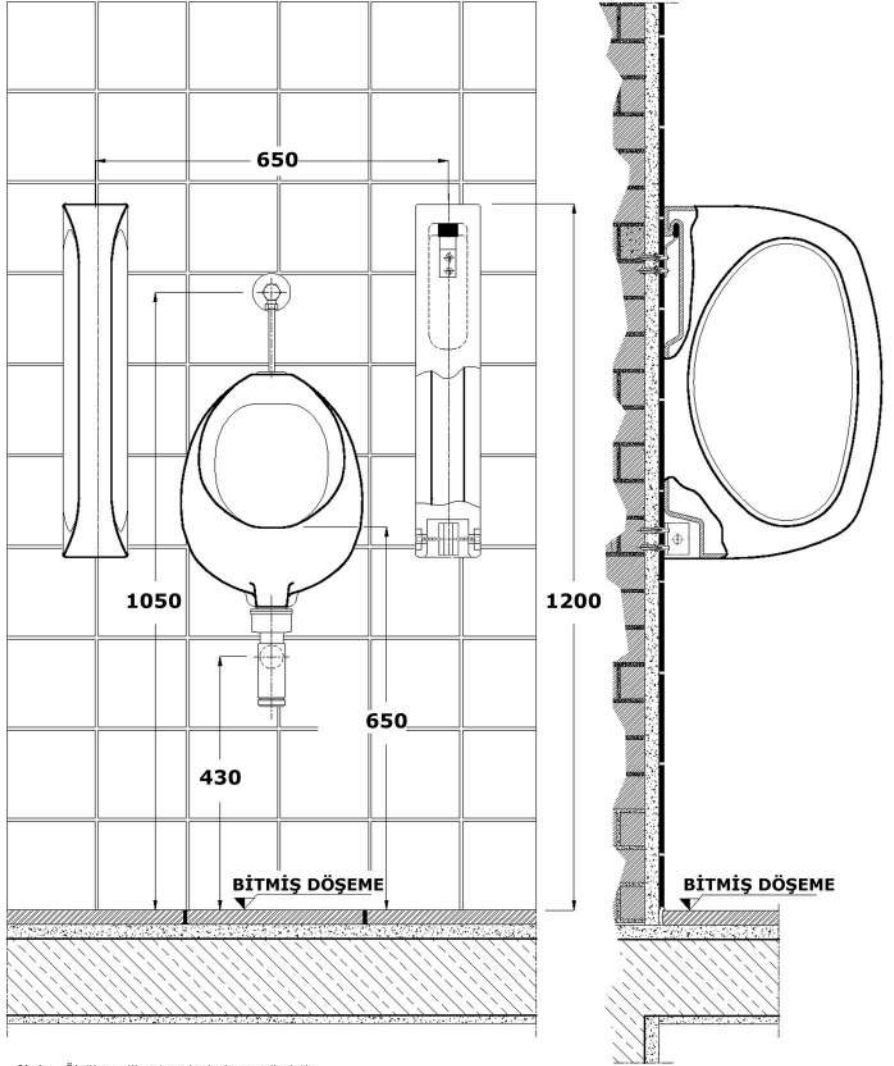






## MONTAJ BİLGİLERİ

### 0120 Pisuar Ara Bölme Montajı

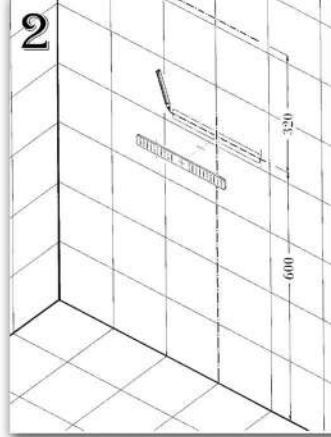
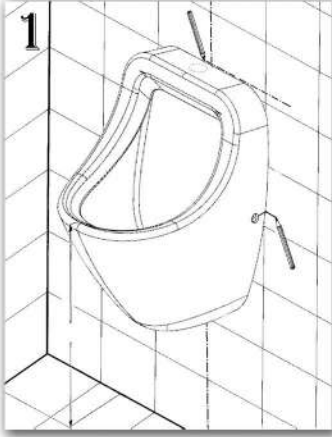


## MONTAJ BİLGİLERİ

## 0129 Sifonlu Pisuar Montajı 1/2

0129UZ Üstten Temiz Su Girişli Pisuar

0129AZ Arkadan Temiz Su Girişli Pisuar

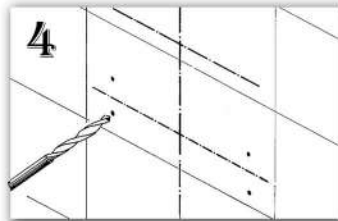
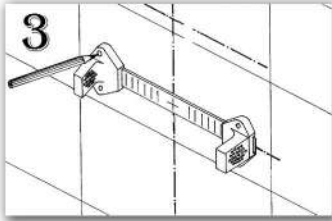


\* Pisuar; alt seviyesi bitmiş döşemeden mm. yüksekliğe gelecek şekilde bitmiş duvara çakıştırılır ve en üst noktasından geçecek şekilde bitmiş duvarda, bitmiş döşemeye paralel yardımcı bir çizgi çizilir.

\* Üründe bulunan montaj deliklerinden, bitmiş duvar düzleminde izdüşüm alınarak montaj eksenini belirlenebilir. Ölçü doğrulama amacı ile bu işlem yapılmalıdır.

\* Bitmiş duvar üzerinde; önceden çizilen yardımcı çizginin 320 mm. altında, bu çizgiye paralel ikinci bir eksen (montaj eksenini) çizilir.(montaj ekseninin bitmiş döşemeden yüksekliği ~600 mm.'dir.

\* Perfore çubuk boyu mamulün montaj aralığı hesaplanarak belirlenmelidir.Montaj pabuçu ile mamül arasında boşluk bırakılmamalıdır.



\* Bağlantı pabuçları, perfore çubuğun uçlarına sıfır oturacak şekilde bitmiş duvara çakıştırılır ve montaj delikleri şablon kabul edilerek, gerekli markalamalar yapılır.

NOT: Perfore çubuğun boyu pisuarın arka boşluğuna göre ayarlanmalı ve kesilmelidir.

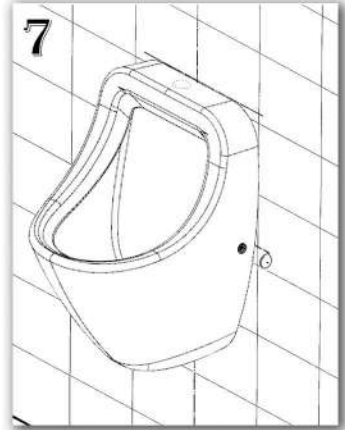
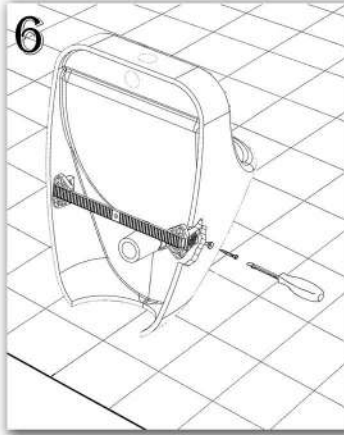
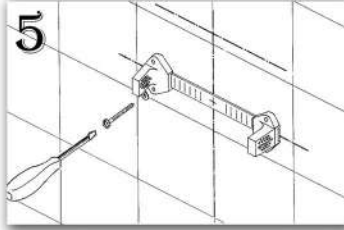
\* Markalanan delik yerleri Ø10 elmas uçlu matkap ile delinerek dübelleri çakılır.

## MONTAJ BİLGİLERİ

## 0129UZ Sifonlu Pisuar Montajı 2/2

0129UZ Üstten Temiz Su Girişli Pisuar

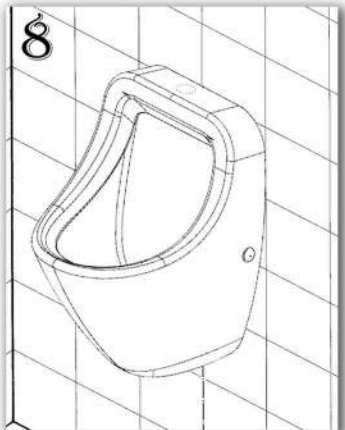
0129AZ Arkadan Temiz Su Girişli Pisuar



\* M6x65 vidalar ile pabuçların montajları gerçekleştirilir.

\* Pisuarın pis ve temiz su tesisatı ile bağlantısı gerçekleştirildikten sonra , yan duvarlarındaki deliklerden, plastik burçları takılan M5x45 paslanmaz vidalar ile pabuçlara iki taraflı ve eş zamanlı çektirme yapılarak, montaj tamamlanır.

- \* Montaj sisteminin izin verdiği ölçüde çektirme yapılarak, mamül sıkıca yerine sabitlenir.
- \* Kapama rozetleri burçlara takılarak, montaj tamamlanır.
- \* Pisuarın, bitmiş duvar ile temas ettiği noktalara silikon uygulanmalı, alçı, çimento gibi genişleyen malzemeler asla kullanılmamalıdır.

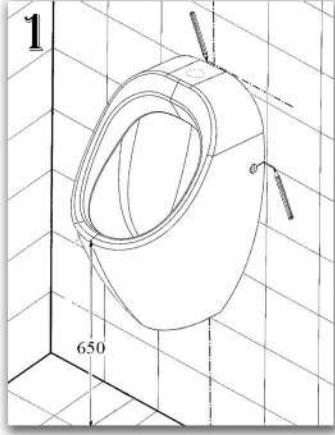


## MONTAJ BİLGİLERİ

## 0139 Sifonlu Pisuar Montajı 1/2

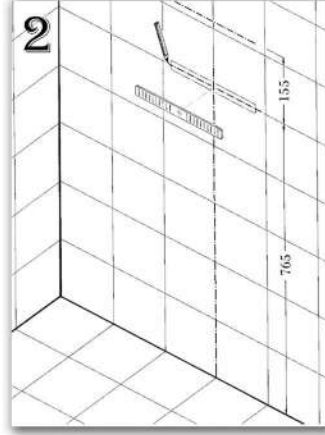
0139UZ Üstten Temiz Su Girişli Pisuar

0139AZ Arkadan Temiz Su Girişli Pisuar



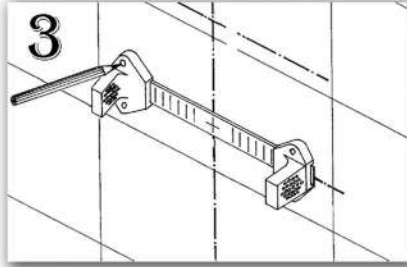
\* Pisuar; alt seviyesi bitmiş döşemeden 650 mm. yüksekliğe gelecek şekilde bitmiş duvara çakıştırılır ve en üst noktasından geçecek şekilde bitmiş duvarda, bitmiş döşemeye paralel yardımcı bir çizgi çizilir.

\* Üründe bulunan montaj deliklerinden, bitmiş duvar düzleminde izdüşüm almarak montaj eksenini belirlenebilir. Ölçü doğrulama amacı ile bu işlem yapılmalıdır.



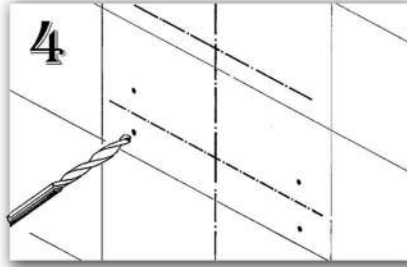
\* Bitmiş duvar üzerinde; önceden çizilen yardımcı çizginin 155 mm. altında, bu çizgiye paralel ikinci bir eksen (montaj eksenini) çizilir.(montaj ekseninin bitmiş döşemeden yüksekliği ~765 mm.'dir.

\* Perfore çubuk boyu mamulün montaj aralığı hesaplanarak belirlenmelidir.Montaj pabucu ile mamül arasında boşluk bırakılmamalıdır.



\* Bağlantı pabuçları, perfore çubuğun uçlarına sıfır oturacak şekilde bitmiş duvara çakıştırılır ve montaj delikleri şablon kabul edilerek, gerekli markalamalar yapılır.

NOT: Perfore çubuğun boyu pisuarın arka boşluğuna göre ayarlanmalı ve kesilmelidir.



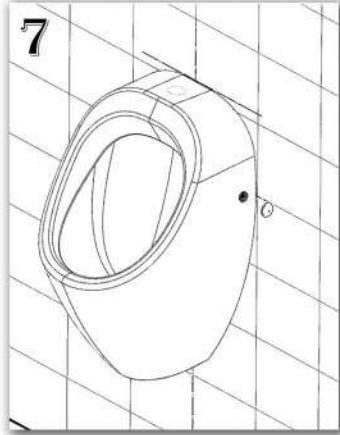
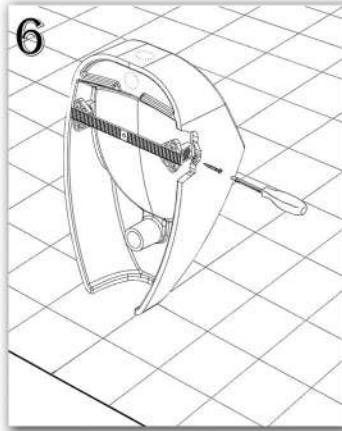
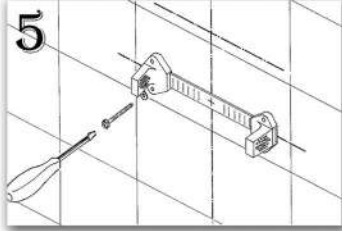
\* Markalanan delik yerleri Ø10 elmas uçlu matkap ile delinerek dübelleri çakılır.

## MONTAJ BİLGİLERİ

## 0139UZ Sifonlu Pisuar Montajı 2/2

0139UZ Üstten Temiz Su Girişli Pisuar

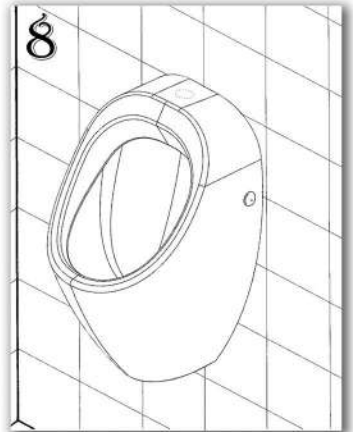
0139AZ Arkadan Temiz Su Girişli Pisuar



\* M6x65 vidalar ile pabuçların montajları gerçekleştirilir.

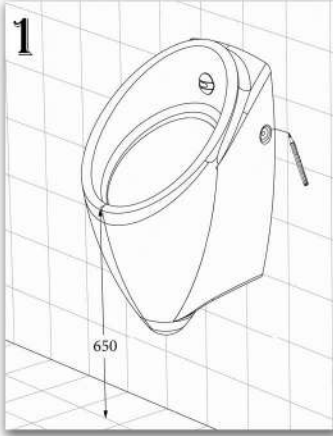
\* Pisuarın pis ve temiz su tesisatı ile bağlantısı gerçekleştirildikten sonra , yan duvarlarındaki deliklerden, plastik burçları takılan M5x45 paslanmaz vidalar ile pabuçlara iki tarafı ve eş zamanlı çektirme yapılarak, montaj tamamlanır.

- \* Montaj sisteminin izin verdiği ölçüde çektirme yapılarak, mamül sıkıca yerine sabitlenir.
- \* Kapama rozetleri burçlara takılarak, montaj tamamlanır.
- \* Pisuarın, bitmiş duvar ile temas ettiği noktalara silikon uygulanmalı, alçı, çimento gibi genişleyen malzemeler asla kullanılmamalıdır.

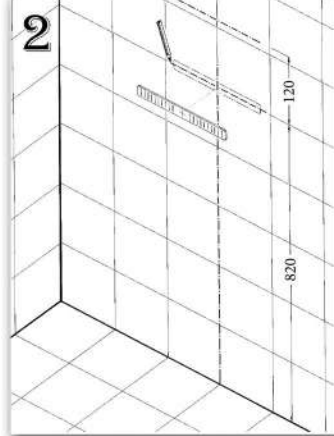


## MONTAJ BİLGİLERİ

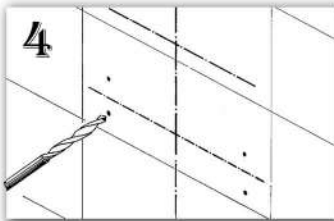
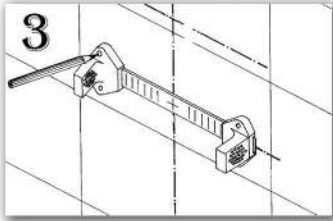
## AN09 Sifonlu Pisuar Montajı 1/2



- \* Pisuar; alt seviyesi bitmiş döşemeden 650 mm. yüksekliğe gelecek şekilde bitmiş duvara çakıştırılır ve en üst noktasından geçecek şekilde bitmiş duvarda, bitmiş döşemeye paralel yardımcı bir çizgi çizilir.
- \* Üründe bulunan montaj deliklerinden, bitmiş duvar düzleminde izdüşüm alınarak montaj eksenini belirlenebilir. Ölçü doğrulama amacı ile bu işlem yapılmalıdır.



- \* Bitmiş duvar üzerinde; önceden çizilen yardımcı çizginin 120 mm. altında, bu çizgiye paralel ikinci bir eksen (montaj eksenini) çizilir.(montaj ekseninin bitmiş döşemeden yüksekliği ~ 820 mm.'dir.
- \* Perfore çubuk boyu mamulün montaj aralığı hesaplanarak belirlenmelidir.Montaj pabucu ile mamül arasında boşluk bırakılmamalıdır.



- \* Bağlantı pabuçları, perfore çubuğun uçlarına sıfır oturacak şekilde bitmiş duvara çakıştırılır ve montaj delikleri şablon kabul edilerek, gerekli markalamalar yapılır.

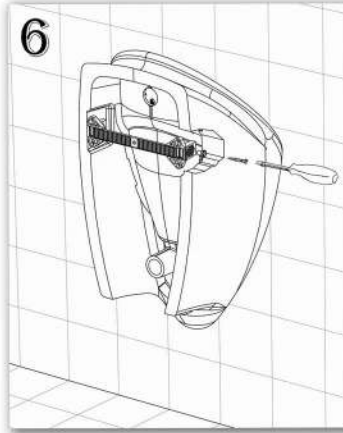
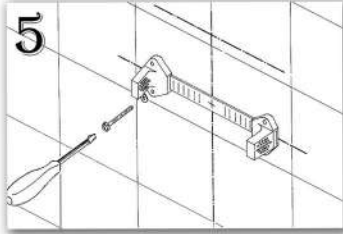
NOT: Perfore çubuğun boyu pisuarın arka boşluğuna göre ayarlanmalı ve kesilmelidir.

- \* Markalanan delik yerleri Ø10 elmas uçlu matkap ile delinerek dübelleri çakılır.



## MONTAJ BİLGİLERİ

## AN09 Sifonlu Pisuar Montajı 2/2



\* M6x65 vidalar ile pabuçların montajları gerçekleştirilir.

\* Pisuarın pis ve temiz su tesisatı ile bağlantısı gerçekleştirildikten sonra , yan duvarlarındaki deliklerden, plastik burçları takılan M5x45 paslanmaz vidalar ile pabuçlara iki taraflı ve eş zamanlı çektirme yapılarak, montaj tamamlanır.

- \* Montaj sisteminin izin verdiği ölçüde çektirme yapılarak, mamül sıkıca yerine sabitlenir.
- \* Kapama rozetleri burçlara takılarak, montaj tamamlanır.
- \* Pisuarın, bitmiş duvar ile temas ettiği noktalara silikon uygulanmalı, alçı, çimento gibi genişleyen malzemeler asla kullanılmamalıdır.





# MONTAJ BİLGİLERİ

## SEREL EQ Modüler Duş Ünitesi 1/2

### SEREL EQ İle Verilen Sifon Grubu



Not Modüler duş ünitesi; montaj altı yapısı hazırlanmış kaydı ile, alttan çıkışlı sifon grupları ile de kullanılabilir.

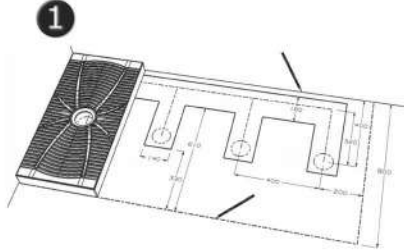
Modüler Duş Ünitesi' nin yerleştirileceği döşemenin sızdırmazlığını sağlamak için monte edileceği yer montajdan önce izole edilmelidir. İzole için piyasada bulunan su tutucu kimyasallar yeterlidir.  
**NOT:** Kimyasal uygulaması için üretici firma talimatlarına bakınız.



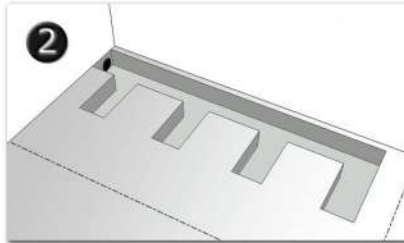
**ÖNEMLİ:** Modülün montajı öncesinde dökülen şapın tam teraziye olması suyun modüler üzerinden tahliyesi esnasında gereksiz birikmelerin oluşmasını önleyecektir.

SEREL EQ, şapın üzerine konulandırdıktan önce; altına ince ve kuru kum takviyesi yapılması hem modülün mukavemetini arttıracak; hem de akustik anlamda suyun çarpma sesini de minimize edecektir.

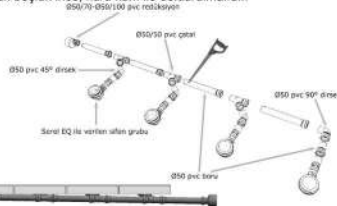
Pis su tahliye delikleri ve pis su borularının yerlerini belirlemek için modüller geçici olarak yerine yerleştirilir. Dış konturlar, pis su tahliye delikleri ve pis su boruları kaba döşeme üzerine markalanır. Bu markalama bir sonraki aşama olan şap dökümü esnasında pis su tahliye sifon ve borularının yerlerinin boşaltılması için gereklidir.



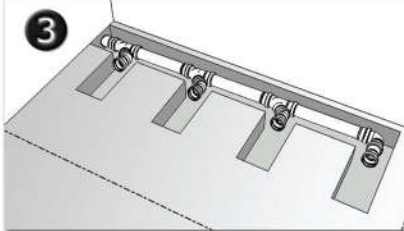
**Önemli:** Verilen ölçüler; ideal uygulama ölçüleri olmakla beraber, modüler duş ünitelerinin bire bir şablon olarak kullanılması, sağlıklı bir montaj için esastır.



Şapın içinde oluşturulan boşlukta, Ø50 pis su borularının montajı; sızdırmazlık göz önünde bulundurularak yapılmalıdır. Serel EQ montajında kullanılan modül sayısına göre Ø50 pvc borular uygulama bölgesinde aynı ayrı ölçüler kesilir. Boruların montajı sonrasında oluşacak boşluk ince, kuru kum ile doldurulmalıdır.

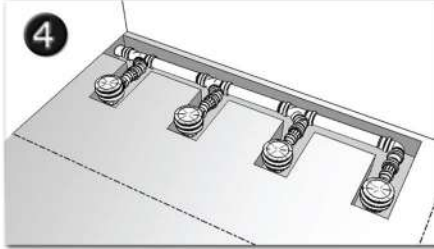


Suyun tahliye olabilmesi için gerekli eğimin 2-4 derece arası olması esastır.

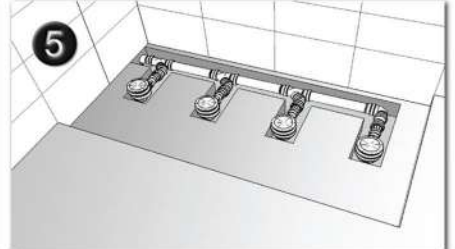


## MONTAJ BİLGİLERİ

### SEREL EQ Modüler Duş Ünitesi 2/2



Pis su borularının montajı sonrası pis su tahliye sifonları monte edilir. Sifon, kutu içersinden çıkan talimata uygun olarak monte edilmelidir.



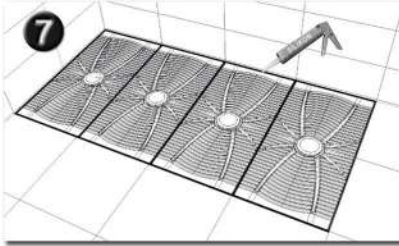
Modüllerin yeri boş kalacak şekilde , şap üzerine, seramik kaplama altı dolgu malzemesi uygulanır.



Modüllerin oturacağı yüzey ince, kuru kum ile doldurulur.

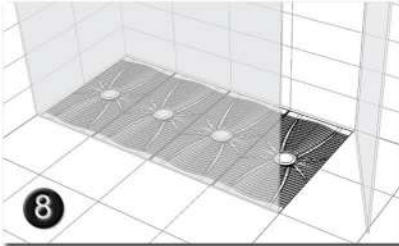
Kum; modüllerin mukavemetini artırır ve altı boş olan modüle , duştan çarpan suyun sesini önlemekte akustik olarak yardımcı olacaktır.

Daha sonraki aşamada , seramik kaplama uygulamasına devam edilir ve bitirilir.



Monte edilecek modüller arasında ~ 3'er mm. boşluk verilmelidir. Bu boşluk; sızdırmazlığı ve bağlayıcılığı sağlayan antibakteriyel özellikli silikon ile tamamen doldurulmalıdır. Bu tür malzeme dışında bağlayıcı özelliği olmayan ve özellikle geniş çimento, alçı gibi malzemelerden kesinlikle kaçınılmalıdır.

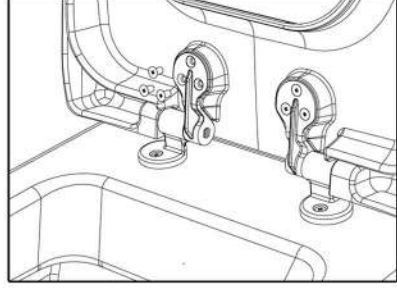
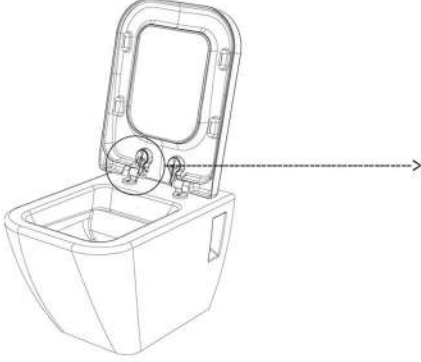
**ÖNEMLİ:** SEREL EQ, bitmiş döşemeden 8-10 mm. düşük seviyede olacak şekilde planlanıp monte edilmelidir. Modüllerin üretiminde su tahliyesi için eğim verildiğinden dolayı, montajda ayrıca bir eğim verilmemelidir.



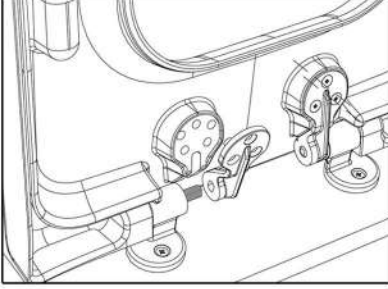
Montajı bitmiş modüler duş üniteleri çevresine döşenebilecek duşakabin ve/veya benzeri uygulamaların, yer kaplama malzemesinin bitimine en yakın mesafeden monte edilmesi; seramik kaplama üzerinde gereksiz göllenmeleri engelleyecektir .

## MONTAJ BİLGİLERİ

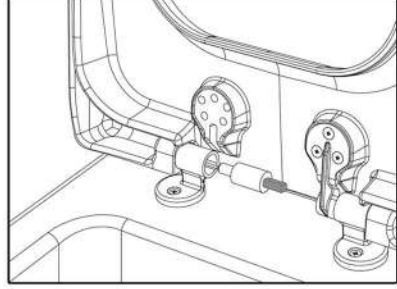
### SEREL SilentClose Klozet Kapaklarında Komponent Değişimi



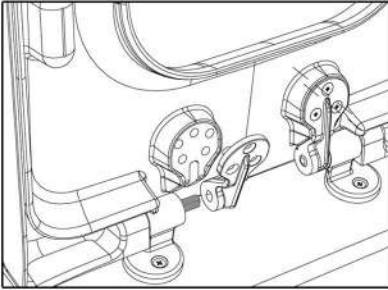
1) Gösterilen taraftaki 3 civatayı sökün.



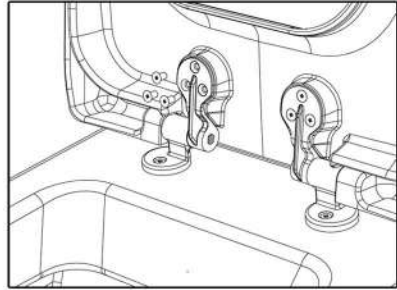
2) Alt kapağa bağlı olan plastik parçayı yerinden çıkarın.



3) Ana plastik parçanın içindeki komponenti siyah renkli uçundan tutarak çıkarın. Yeni komponenti aynı şekilde yerine takın.



4) 2. adımda çıkardığınız plastik parçayı yerine takın ve kapağa oturtun.



5) Civataları takın.

**NOT :** Görsellerde, alt kapağın komponentinin değişimi gösterilmiş olup, üst kapağın komponent değişim adımları aynıdır.

## MONTAJ BİLGİLERİ

## SEREL EasyRelease &amp; SilentClose Klozet Kapaklarında Komponent Değişimi 1/2



- 1 Damper değişimi için kapak parçaları içine gömülmüş olan mekanizma grupları dışarı çıkarılmalıdır.



- 2 Mekanizma grubu tornavida ile şekilde gösterilen yönde buton açığa çıkacak şekilde yerinden çıkarılır.



- 3 Hafifçe yerinden çıkartılan mekanizma grubu gri renkli butondan tutularak çıkarılır.



- 4 Mekanizma grubu ve komponent tornavida yardımı ile birbirinden ayrılır.



- 5 Eski komponent yenisi ile değiştirilir.



- 6 Değiştirilen komponent mekanizma grubu ile birleştirilir. Yapılan bu işlemler diğer mekanizma grubu için de tekrarlanır.



- 7 Birleştirilen üst kapak mekanizma grubu ve komponent üst kapağa takılır.



- 8 Birleştirilen alt kapak mekanizma grubu ve komponenti üst kapağa takılır.



- 9 Mekanizma grupları şekilde gösterildiği gibi 1 numaralı mekanizma grubu tam yerleştirilir, 2 numaralı mekanizma grubu sondan çıkmayacak şekilde ayarlanır.

## MONTAJ BİLGİLERİ

SEREL EasyRelease & SilentClose Klozet Kapaklarında Komponent Değişimi 2/2



**10** Üst kapak mekanizma grubu üst kapaktaki yuvalarına yerleştirilir.



**11** Alt kapak mekanizma grubu üst kapaktaki yuvalarına yerleştirilir.

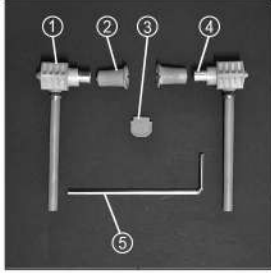


**12** Kapak grubu kullanıma hazırdır.



## MONTAJ BİLGİLERİ

### Asma Klozet Gizli Montaj 1/2



**1** Montaj grubu parçaları



**2** Montaj elemanının (1 ve 2) parçalar klozet montaj deliğinden geçirilerek birleştirilir.



**3** Aparat (3) ile sıkılır.



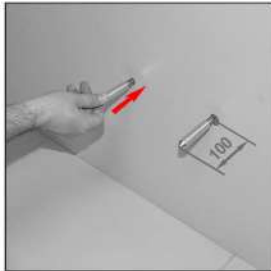
**4** Aynı işlem diğer taraf için de tekrarlanır.



**5** Allen anahtarı (5) sarı renkli borunun içerisinden geçirilip setskur gevşettir.



**6** Setskur gevşetildikten sonra gömme rezervuar saplamalarına bağlanacak çelik parçalar (4) sökülür.



**7** Sökülen parçalar (4) parça gömme rezervuara sabitlenmiş saplamalara şekilde görüldüğü gibi duvar düzlemine 100mm uzaklıkta ayarlanarak takılır.



**8** Klozet, duvardaki çelik parçalara (4) oturtulur. Çelik parçalar üzerindeki özel oyuklar, aşağıya dönük olmalıdır.



**9** Klozet sarı borunun içerisinden geçirilen allen anahtarı ile sıkılır.

## MONTAJ BİLGİLERİ

### Asma Klozet Gizli Montaj 2/2



**10** Klozete uyumlu klozet kapağı menteşeleri yıldız tornavida ile sıkılarak yerine tespit edilir.



**11** Klozet kapağı tespit edilen menteşelere takılır.



**12** Sızdırmazlık kontrollerinin yapılmasının ardından, estetik bir görünüm ve tam sızdırmazlığın temini için, klozetin bitmiş duvar ile temas ettiği noktalara derz dolgu macunu uygulanması tavsiye edilir.



## MONTAJ BİLGİLERİ

### AD49 ve Kılıf Rezervuar Montajı 1/2



1 Montaj grubu parçaları



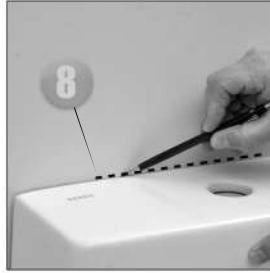
2 Boşaltma grubu adaptörü üzerine Adaptör contası, Sıkıştırma somunu, Sıkıştırma ringi ve conta eklenerek Tank ile montajlanır.



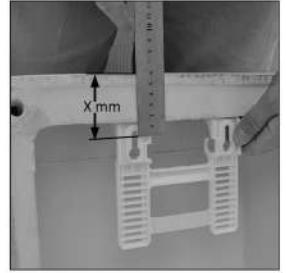
3 Montaj ölçülerini belirlemek için Tank klozetin üzerine yerleştirilir.



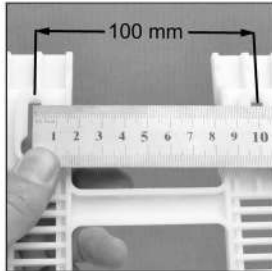
4 Rezervuar yerine oturtulur.



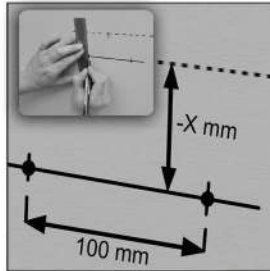
5 Arka üst kenarından duvara markalama yapılır.



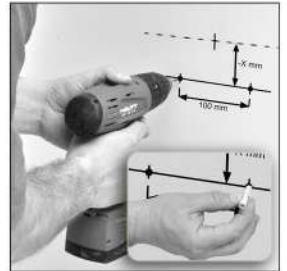
6 Rezervuar klozetin üzerinden alınarak şekilde görüldüğü gibi rezervuarın üst noktası ile Braketin montaj deliği arasındaki ölçüsü (x mm) alınır.



7 Braket montaj delikleri arası 100mm dir.



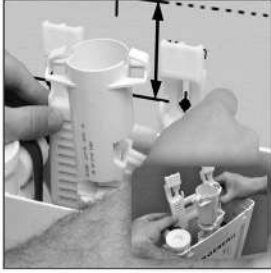
8 Braket montaj delik merkezleri, Rezervuarın üstünden çizdiğimiz çizgiden (Şekil 6 da aldığımız) 'x' ölçüsü kadar aşağıya markalanır.



9 Delikler açılır.

## MONTAJ BİLGİLERİ

### AD49 ve Kılıf Rezervuar Montajı 2/2



10 Braket Tank ile birleştirilir.



11 Tank ile birleştirilmiş braket bitmiş duvara sabitlenir.



12 Temiz su bağlantısı yapılır.



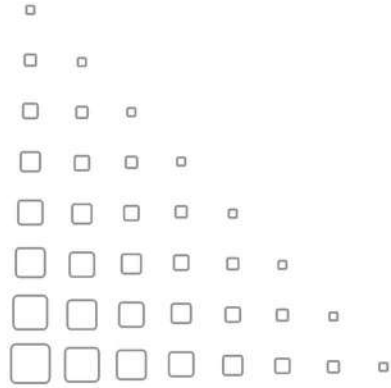
13 Rezervuar Braketin üst kısmındaki tırnaklara oturtulur.



14 Basma butonunun montajı yapılır.

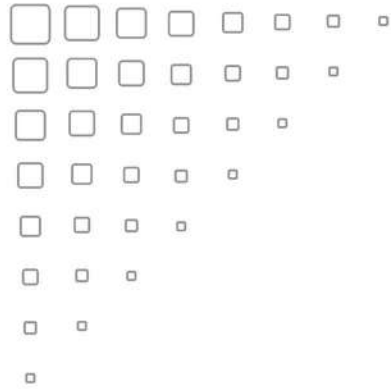


15



**SEREL®**

## BANYO TAKIMLARI



# Amphora

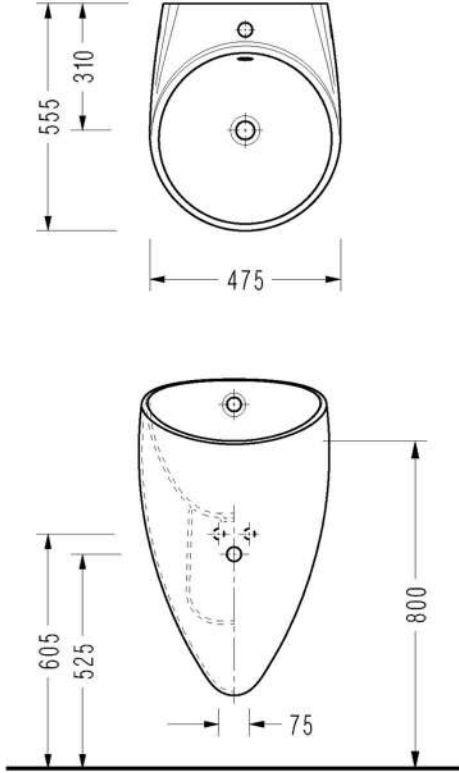
ÜRÜN ADI  
AN37 / Lavabo

STANDART  
TS EN 14688

VERİLEN MONTAJ SETLERİ

- 150400300290 / SEREL Asma Klozet Montaj Adaptörü
- 150400300410 / Lavabolar için Sac Braket Grubu -280 mm

AĞIRLIK  
30.000 kg.



NOT  
Sadece kumandasız bataryalar ile kullanılır.

# Amphora



ÜRÜN ADI  
AN10 / Asma Klozet

STANDART  
TS EN 997

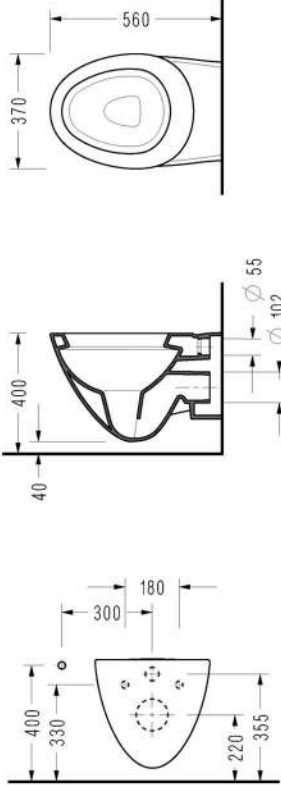
VERİLEN MONTAJ SETLERİ

- 150400300290 / SEREL Asma Klozet Montaj Adaptörü
- 150400300192 / Flexible Hortum
- 150400300331 / Plastik Gömme Nozzle SYS GTS 110mm (Dirsekli)

UYUMLU KAPAK

- 233OR00002 / ORION EasyRelease & SilentClose UF Klozet Kapağı
- 223OR00002 / ORION EasyRelease & SilentClose UF Klozet Kapağı (anti-bakteriyel)
- 230OR00002 / ORION EasyRelease & Klasik UF Klozet Kapağı
- 220OR00002 / ORION EasyRelease & Klasik UF Klozet Kapağı (anti-bakteriyel)

AĞIRLIK  
21.200 kg.



# Amphora

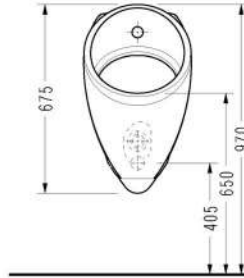
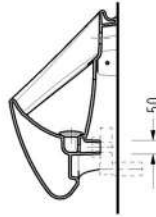
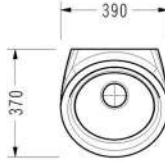
ÜRÜN ADI  
AN09 / Pisuar

STANDART  
TS EN 13407

VERİLEN MONTAJ SETLERİ

- 150400300426 / Amphora Pisuar Yıkama Seti Güç Kaynağı (230/24 V- 5 Valfli)
- 150400300397 / Amphora Pisuar Yıkama Seti
- 150400300102 / Çektirmeli Sistem Montaj Seti (Tip L)
- 150400300079 / Yatay Pisuar Sifonu (siparişe göre)
- 150400300080 / Dikey Pisuar Sifonu (siparişe göre)

AĞIRLIK  
18.430 kg.



# Amphora

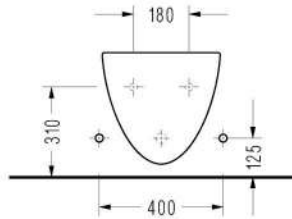
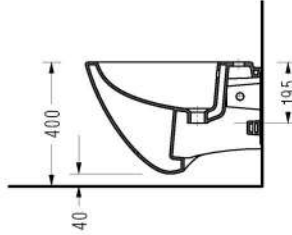
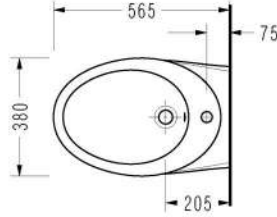
ÜRÜN ADI  
AN19 / Asma Bide

STANDART  
TS EN 14528

## VERİLEN MONTAJ SETLERİ

- 150400300011 / Taşma Delik Yüzüğü
- 150400300290 / SEREL Asma Klozet Montaj Adaptörü
- 150400300128 / BTW Bide Sifon Tespit Saplaması
- 150400300129 / BTW Bide Sifon Tespit Kelebeği

AĞIRLIK  
17.690 kg.





# Amphora

ÜRÜN ADI  
ANS8 / Asma Klozet

STANDART  
TS EN 997

## VERİLEN MONTAJ SETLERİ

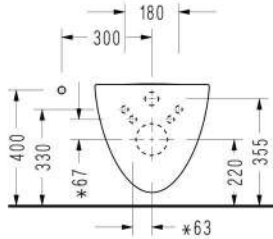
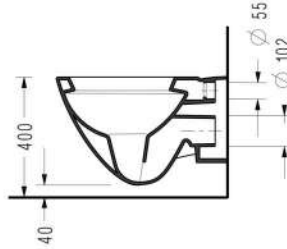
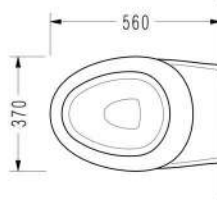
- 150400300290 / SEREL Asma Klozet Montaj Adaptörü
- 150400300192 / Flexible Hortum
- 150400300331 / Plastik Gömme Nozzle SYS GTS 110mm (Dirseklil)
- 150990100094 / Klozet Bataryası

## UYUMLU KAPAK

- 233OR00002 / ORION EasyRelease & SilentClose UF Klozet Kapağı
- 223OR00002 / ORION EasyRelease & SilentClose UF Klozet Kapağı (anti-bakteriyel)
- 230OR00002 / ORION EasyRelease & Klasik UF Klozet Kapağı
- 220OR00002 / ORION EasyRelease & Klasik UF Klozet Kapağı (anti-bakteriyel)

## AĞIRLIK

21.200 kg.



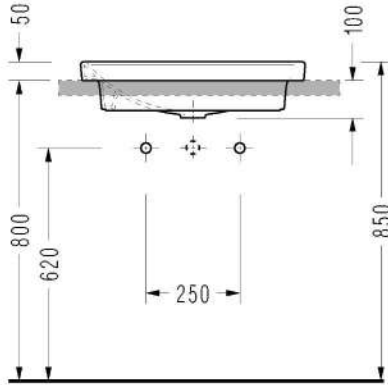
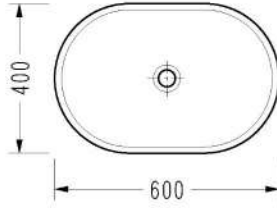
# Sapphire



ÜRÜN ADI  
SP34 / Lavabo

STANDART  
TS EN 14688

AĞIRLIK  
11.100 kg.



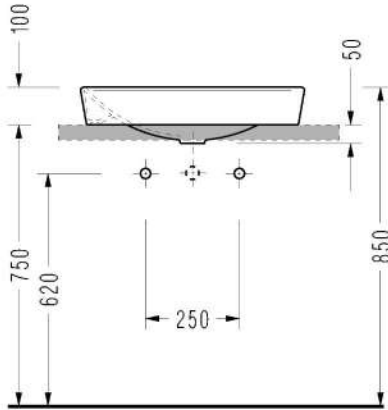
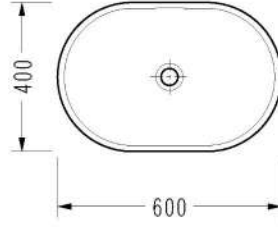
NOT  
Sadece kumandasız bataryalar ile kullanılır.

# Sapphire

ÜRÜN ADI  
SP47 / Lavabo

STANDART  
TS EN 14688

AĞIRLIK  
9.820 kg.



NOT

Sadece kumandasız bataryalar ile kullanılır.

# Sapphire

## ÜRÜN ADI

SP15 / Asma Klozet

## STANDART

TS EN 997

## VERİLEN MONTAJ SETLERİ

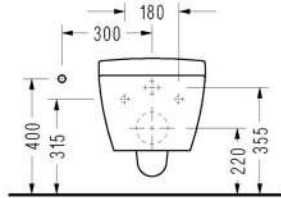
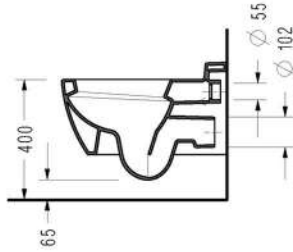
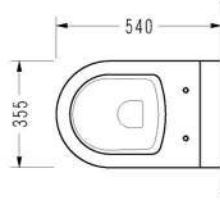
- 150400300290 / SEREL Asma Klozet Montaj Adaptörü
- 150400300192 / Flexible Hortum
- 150400300329 / Plastik Gömme Nozzle'li -5YS GTS 90mm(Düz veya 90° Dirsek Çıkışlı)

## UYUMLU KAPAK

- 2076001002 / SPİL Klasik Ayarlı Menteşeli UF Klozet Kapağı
- 2036001002 / SPİL SilentClose UF Klozet Kapağı
- 233BT00002 / BETA EasyRelease & SilentClose UF Klozet Kapağı
- 223BT00002 / BETA EasyRelease & SilentClose UF Klozet Kapağı (anti-bakteriyel)
- 230BT00002 / BETA EasyRelease & Klasik UF Klozet Kapağı
- 220BT00002 / BETA EasyRelease & Klasik UF Klozet Kapağı (anti-bakteriyel)

## AĞIRLIK

24.090 kg.



# Sapphire

ÜRÜN ADI  
SP58 / Asma Klozet

STANDART  
TS EN 997

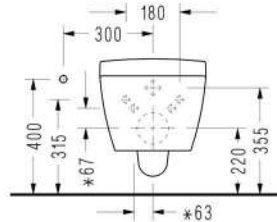
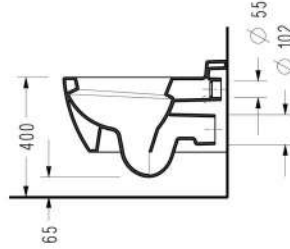
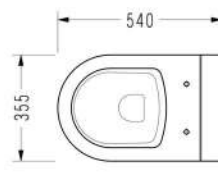
## VERİLEN MONTAJ SETLERİ

- 150400300290 / SEREL Asma Klozet Montaj Adaptörü
- 150400300192 / Flexible Hortum
- 150400300329 / Plastik Gömme Nozzle'lı -SYS GTS 90mm(Düz veya 90° Dirsek Çıkışlı)
- 150990100095 / Klozet Bataryası

## UYUMLU KAPAK

- 2076001002 / SPİL Klasik Ayarlı Menteşeli UF Klozet Kapağı
- 2036001002 / SPİL SilentClose UF Klozet Kapağı
- 233BT00002 / BETA EasyRelease & SilentClose UF Klozet Kapağı
- 223BT00002 / BETA EasyRelease & SilentClose UF Klozet Kapağı (anti-bakteriyel)
- 230BT00002 / BETA EasyRelease & Klasik UF Klozet Kapağı
- 220BT00002 / BETA EasyRelease & Klasik UF Klozet Kapağı (anti-bakteriyel)

AĞIRLIK  
24.090 kg.

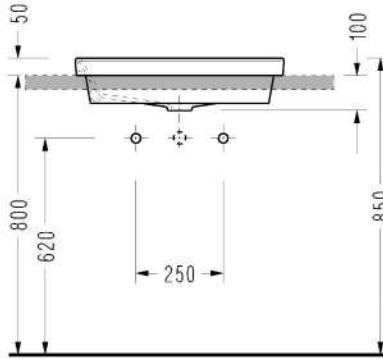
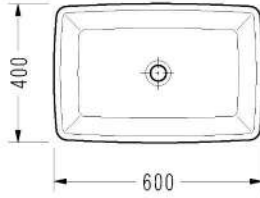


# Rita

ÜRÜN ADI  
RT33 / Lavabo

STANDART  
TS EN 14688

AĞIRLIK  
12.340 kg.



NOT  
Sadece kumandasız bataryalar ile kullanılır.

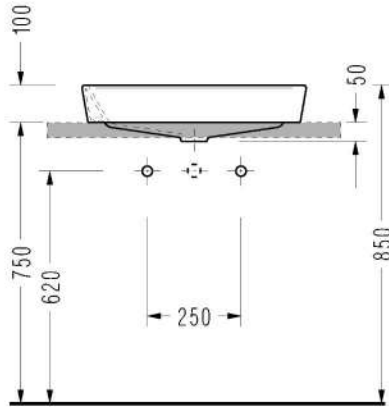
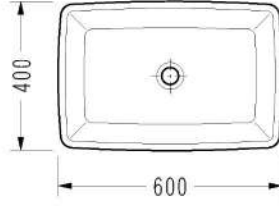


## Rita

ÜRÜN ADI  
RT46 / Lavabo

STANDART  
TS EN 14688

AĞIRLIK  
13.830 kg.



### NOT

Sadece kumandasız bataryalar ile kullanılır.



## Rita

ÜRÜN ADI  
RT15 / Asma Klozet

STANDART  
TS EN 997

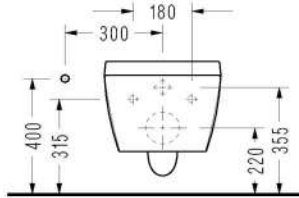
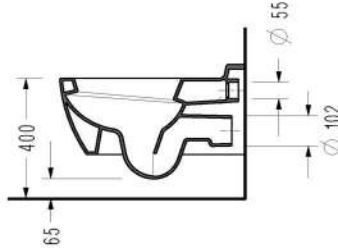
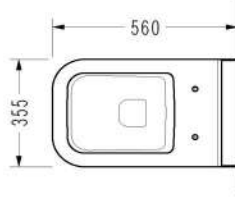
## VERİLEN MONTAJ SETLERİ

- 150400300290 / SEREL Asma Klozet Montaj Adaptörü
- 150400300192 / Flexible Hortum
- 150400300331 / Plastik Gömme Nozzle'li-SYS GTS 110mm(Dirsekli)

## UYUMLU KAPAK

- 2008900002 / VEGA Klasik UF Klozet Kapağı
- 2038900002 / VEGA SilentClose UF Klozet Kapağı
- 233ZT00002 / ZETA EasyRelease & SilentClose UF Klozet Kapağı
- 223ZT00002 / ZETA EasyRelease & SilentClose UF Klozet Kapağı (anti-bakteriyel)
- 230ZT00002 / ZETA EasyRelease & Klasik UF Klozet Kapağı
- 220ZT00002 / ZETA EasyRelease & Klasik UF Klozet Kapağı (anti-bakteriyel)

AĞIRLIK  
25.460 kg.



# Rita

ÜRÜN ADI  
RT58 / Asma Klozet

STANDART  
TS EN 997

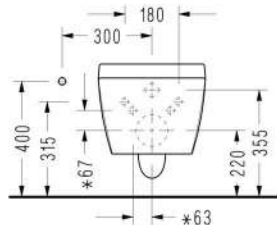
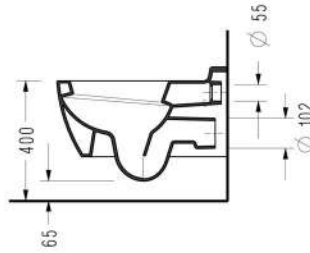
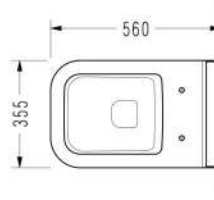
## VERİLEN MONTAJ SETLERİ

- 150400300290 / SEREL Asma Klozet Montaj Adaptörü
- 150400300192 / Flexible Hortum
- 150400300331 / Plastik Gömme Nozzle'li-SYS GTS 110mm(Dirsekli)
- 150990100095 / Klozet Bataryası

## UYUMLU KAPAK

- 2008900002 / VEGA Klasik UF Klozet Kapağı
- 2038900002 / VEGA SilentClose UF Klozet Kapağı
- 233ZT000002 / ZETA EasyRelease & SilentClose UF Klozet Kapağı
- 223ZT000002 / ZETA EasyRelease & SilentClose UF Klozet Kapağı (anti-bakteriyel)
- 230ZT000002 / ZETA EasyRelease & Klasik UF Klozet Kapağı
- 220ZT000002 / ZETA EasyRelease & Klasik UF Klozet Kapağı (anti-bakteriyel)

AĞIRLIK  
25.460 kg.



## Luna

ÜRÜN ADI  
LN10 / Asma Klozet

STANDART  
TS EN 997

## VERİLEN MONTAJ SETLERİ

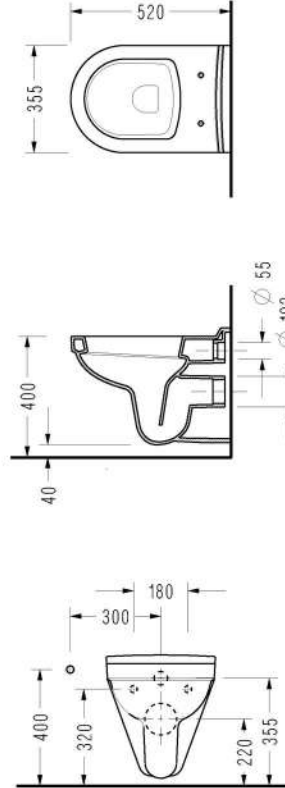
- 150400300192 / Flexible Hortum
- 150400300327 / Plastik Gömme Nozzle'lı -SYS GTS 70mm (Düz veya 90° Dirsek Çıkışı)

## UYUMLU KAPAK

- 2076001002 / SPİL Klasik Ayarlı Menteşeli UF Klozet Kapağı
- 2036001002 / SPİL SilentClose UF Klozet Kapağı
- 233BT00002 / BETA EasyRelease & SilentClose UF Klozet Kapağı
- 223BT00002 / BETA EasyRelease & SilentClose UF Klozet Kapağı (anti-bakteriyel)
- 230BT00002 / BETA EasyRelease & Klasik UF Klozet Kapağı
- 220BT00002 / BETA EasyRelease & Klasik UF Klozet Kapağı (anti-bakteriyel)

## AĞIRLIK

16.500 kg.



# Luna

## ÜRÜN ADI

LN02 / BTW Takım Klozeti

## STANDART

TS EN 997

## VERİLEN MONTAJ SETLERİ

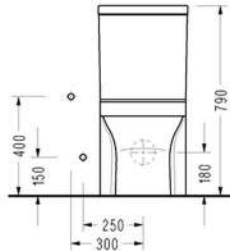
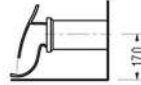
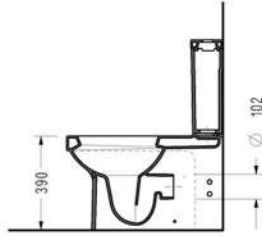
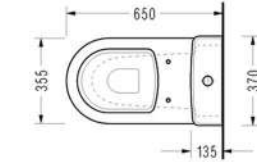
- 150400300217 / Çektirmeli Sistem Montaj Seti (Tip P)
- 150400300214 / Temiz Su Ara Bağlantı Parçası 90° (2 adet)
- 150400300306 / SEREL Kesilebilir S Dirsek
- 150400300192 / Flexible Hortum (2 adet)
- 150400300056 / Yan Kapama Rozeti (2 adet)
- 150400300052 / Lastik Contalı Düz Boru (siparişe göre)
- 150400300386 / STD ve BTW Tk. Klozetler için Plastik Gömme Nozzle'lı -SYS- GTS 240 mm

## UYUMLU KAPAK

- 2076001002 / SPİL Klasik Ayarlı Mentşeli UF Klozet Kapağı
- 2036001002 / SPİL SilentClose UF Klozet Kapağı
- 233BT000002 / BETA EasyRelease & SilentClose UF Klozet Kapağı
- 223BT000002 / BETA EasyRelease & SilentClose UF Klozet Kapağı (anti-bakteriyel)
- 230BT000002 / BETA EasyRelease & Klasik UF Klozet Kapağı
- 220BT000002 / BETA EasyRelease & Klasik UF Klozet Kapağı (anti-bakteriyel)

## AĞIRLIK

27.500 kg.



## ÜRÜN ADI

DG48 / Rezervuar

## STANDART

TS EN 14055

## UYUMLU İÇ TAKIM

- 150400400002 / İç Takım
- 150400400003 / İç Takım

## REZERVUAR SU GİRİŞİ

Alttan

## AĞIRLIK

12.950 kg.

## Luna

ÜRÜN ADI  
LN02 / BTW Takım Klozeti

STANDART  
TS EN 997

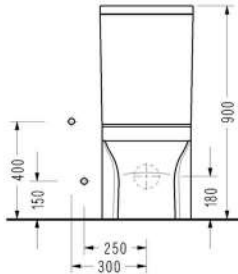
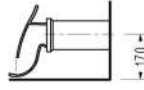
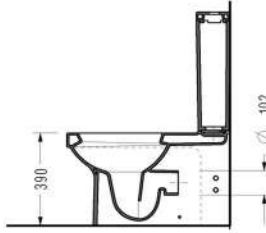
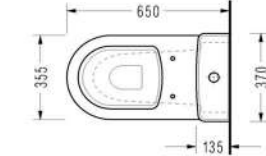
## VERİLEN MONTAJ SETLERİ

- 150400300217 / Çektirmeli Sistem Montaj Seti (Tip P)
- 150400300214 / Temiz Su Ara Bağlantı Parçası 90° (2 adet)
- 150400300306 / SEREL Kesilebilir S DİRSEK
- 150400300192 / Flexible Hortum (2 adet)
- 150400300056 / Yan Kapama Rozeti (2 adet)
- 150400300052 / Lastik Contalı Düz Boru (siparişe göre)
- 150400300386 / STD ve BTW Tk. Klozetler için Plastik Gömme Nozzle'lı -SYS- GTS 240 mm

## UYUMLU KAPAK

- 2076001002 / SPİL Klasik Ayarlı Menteşeli UF Klozet Kapağı
- 2036001002 / SPİL SilentClose UF Klozet Kapağı
- 233BT00002 / BETA EasyRelease & SilentClose UF Klozet Kapağı
- 223BT00002 / BETA EasyRelease & SilentClose UF Klozet Kapağı (anti-bakteriyel)
- 230BT00002 / BETA EasyRelease & Klasik UF Klozet Kapağı
- 220BT00002 / BETA EasyRelease & Klasik UF Klozet Kapağı (anti-bakteriyel)

AĞIRLIK  
27.500 kg.



ÜRÜN ADI  
AD29 / Rezervuar

STANDART  
TS EN 14055

REZERVUAR SU GİRİŞİ  
Alttan

UYUMLU İÇ TAKIM  
• 150400400002 / İç Takım

AĞIRLIK  
14.450 kg.

# Luna

## ÜRÜN ADI

LN02 / BTW Takım Klozeti

## STANDART

TS EN 997

## VERİLEN MONTAJ SETLERİ

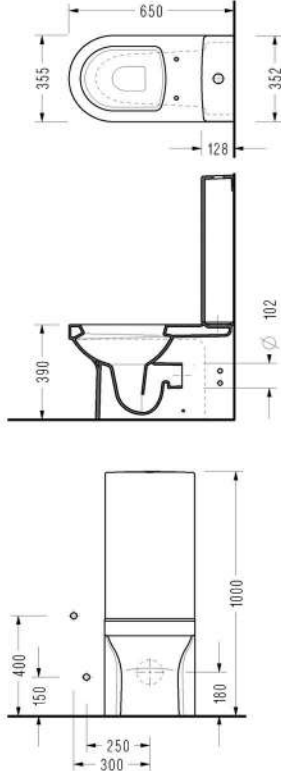
- 150400300217 / Çektirmeli Sistem Montaj Seti (Tip P)
- 150400300214 / Temiz Su Ara Bağlantı Parçası 90° (2 adet)
- 150400300306 / SEREL Kesilebilir S Dirsek
- 150400300192 / Flexible Hortum (2 adet)
- 150400300056 / Yan Kapama Rozeti (2 adet)
- 150400300052 / Lastik Contalı Düz Boru (siparişe göre)
- 150400300386 / STD ve BTW Tk. Klozetler için Plastik Gömme Nozzle'lı -SYS- GTS 240 mm

## UYUMLU KAPAK

- 2076001002 / SPİL Klasik Ayarlı Mentşeli UF Klozet Kapağı
- 2036001002 / SPİL SilentClose UF Klozet Kapağı
- 233BT00002 / BETA EasyRelease & SilentClose UF Klozet Kapağı
- 230BT00002 / BETA EasyRelease & SilentClose UF Klozet Kapağı (anti-bakteriyel)
- 230BT00002 / BETA EasyRelease & Klasik UF Klozet Kapağı
- 220BT00002 / BETA EasyRelease & Klasik UF Klozet Kapağı (anti-bakteriyel)

## AĞIRLIK

27.500 kg.



## ÜRÜN ADI

AD46 / Rezervuar

## STANDART

TS EN 14055

## REZERVUAR SU GİRİŞİ

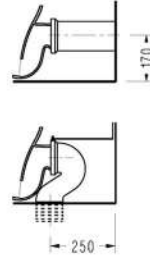
Alttan

## UYUMLU İÇ TAKIM

- 150400400169 / İç Takım

## AĞIRLIK

12.000 kg.



## Luna

ÜRÜN ADI  
LN02 / BTW Takım Klozeti

STANDART  
TS EN 997

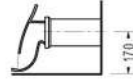
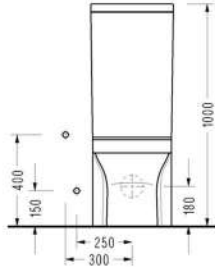
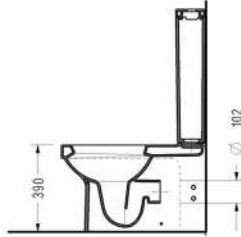
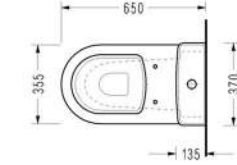
## VERİLEN MONTAJ SETLERİ

- 150400300217 / Çeçirtirmeli Sistem Montaj Seti (Tip P)
- 150400300214 / Temiz Su Ara Bağlantı Parçası 90° (2 adet)
- 150400300306 / SEREL Kesilebilir S Dirsek
- 150400300192 / Flexible Hortum (2 adet)
- 150400300056 / Yan Kapama Rozeti (2 adet)
- 150400300052 / Lastik Contalı Düz Boru (siparişe göre)
- 150400300386 / STD ve BTW Tk. Klozetler için Plastik Gömme Nozzle'lı -SYS- GTS 240 mm

## UYUMLU KAPAK

- 2076001002 / SPİL Klasik Ayarlı Menteşeli UF Klozet Kapağı
- 2036001002 / SPİL SilentClose UF Klozet Kapağı
- 233BT00002 / BETA EasyRelease & SilentClose UF Klozet Kapağı
- 223BT00002 / BETA EasyRelease & SilentClose UF Klozet Kapağı (anti-bakteriyel)
- 230BT00002 / BETA EasyRelease & Klasik UF Klozet Kapağı
- 220BT00002 / BETA EasyRelease & Klasik UF Klozet Kapağı (anti-bakteriyel)

AĞIRLIK  
27.500 kg.



ÜRÜN ADI  
AD49 / Rezervuar

STANDART  
TS EN 14055

REZERVUAR SU GİRİŞİ  
Alttan

UYUMLU İÇ TAKIM  
• 150400400002 / İç Takım

AĞIRLIK  
14.200 kg.



# Amadis

ÜRÜN ADI  
AD02 / BTW Takım Klozeti

STANDART  
TS EN 997

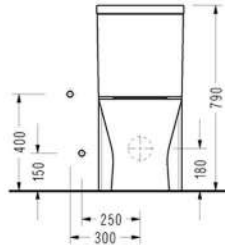
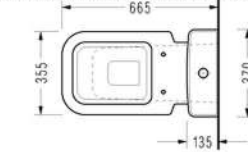
## VERİLEN MONTAJ SETLERİ

- 150400300217 / Çektirmeli Sistem Montaj Seti (Tip P)
- 150400300214 / Temiz Su Ara Bağlantı Parçası 90° (2 adet)
- 150400300306 / SEREL Kesilebilir S Dirsek
- 150400300192 / Flexible Hortum (2 adet)
- 150400300312 / BTW Klozetler için GTS 285mm
- 150400300056 / Yan Kapama Rozeti (2 adet)
- 150400300052 / Lastik Contalı Düz Boru (siparişe göre)
- 150400300388 / STD ve BTW Tk. Klozetler için Plastik Gömme Nozle'li -SYS- GTS 260 mm

## UYUMLU KAPAK

- 2008900002 / VEGA Klasik UF Klozet Kapağı
- 2038900002 / VEGA SilentClose UF Klozet Kapağı
- 233ZT00002 / ZETA EasyRelease & SilentClose UF Klozet Kapağı
- 223ZT00002 / ZETA EasyRelease & SilentClose UF Klozet Kapağı (anti-bakteriyel)
- 230ZT00002 / ZETA EasyRelease & Klasik UF Klozet Kapağı
- 220ZT00002 / ZETA EasyRelease & Klasik UF Klozet Kapağı (anti-bakteriyel)

AĞIRLIK  
32.360 kg.



ÜRÜN ADI  
DG48 / Rezervuar

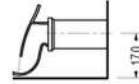
STANDART  
TS EN 14055

REZERVUAR SU GİRİŞİ  
Altın

## UYUMLU İÇ TAKIM

- 150400400002 / İç Takım
- 150400400003 / İç Takım

AĞIRLIK  
12.950 kg.



# Amadis

ÜRÜN ADI  
AD02 / BTW Takım Klozet

STANDART  
TS EN 997

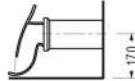
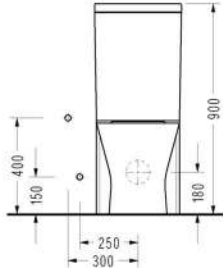
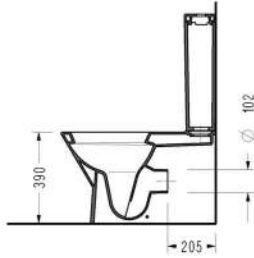
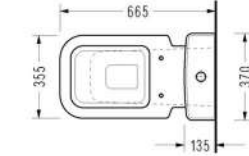
## VERİLEN MONTAJ SETLERİ

- 150400300217 / Çektirmeli Sistem Montaj Seti (Tip P)
- 150400300214 / Temiz Su Ara Bağlantı Parçası 90° (2 adet)
- 150400300306 / SEREL Kesilebilir S Dirsek
- 150400300192 / Flexible Hortum (2 adet)
- 150400300312 / BTW Klozetler için GTS 285mm
- 150400300056 / Yan Kapama Rozeti (2 adet)
- 150400300052 / Lastik Contalı Düz Boru (siparişe göre)
- 150400300388 / STD ve BTW Tk. Klozetler için Plastik Gömme Nozzle'lı -SYS- GTS 260 mm

## UYUMLU KAPAK

- 2008900002 / VEGA Klasik UF Klozet Kapağı
- 2038900002 / VEGA SilentClose UF Klozet Kapağı
- 233ZT00002 / ZETA EasyRelease & SilentClose UF Klozet Kapağı
- 223ZT00002 / ZETA EasyRelease & SilentClose UF Klozet Kapağı (anti-bakteriyel)
- 230ZT00002 / ZETA EasyRelease & Klasik UF Klozet Kapağı
- 220ZT00002 / ZETA EasyRelease & Klasik UF Klozet Kapağı (anti-bakteriyel)

AĞIRLIK  
32.360 kg.



ÜRÜN ADI  
AD29 / Rezervuar

STANDART  
TS EN 14055

REZERVUAR SU GİRİŞİ  
Alttan

UYUMLU İÇ TAKIM  
• 150400400002 / İç Takım

AĞIRLIK  
14.450 kg.

# Amadis

ÜRÜN ADI  
AD02 / BTW Takım Klozeti

STANDART  
TS EN 997

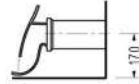
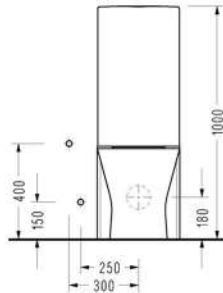
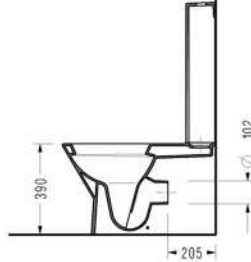
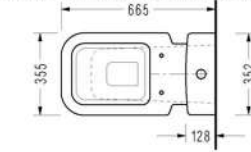
## VERİLEN MONTAJ SETLERİ

- 150400300217 / Çektirmeli Sistem Montaj Seti (Tip P)
- 150400300214 / Temiz Su Ara Bağlantı Parçası 90° (2 adet)
- 150400300306 / SEREL Kesilebilir S Dirsek
- 150400300192 / Flexible Hortum (2 adet)
- 150400300312 / BTW Klozetler için GTS 285mm
- 150400300056 / Yan Kapama Rozeti (2 adet)
- 150400300052 / Lastik Contalı Düz Boru (siparişe göre)
- 150400300388 / STD ve BTW Tk. Klozetler için Plastik Gömme Nozzle'lı -SYS- GTS 260 mm

## UYUMLU KAPAK

- 2008900002 / VEGA Klasik UF Klozet Kapağı
- 2038900002 / VEGA SilentClose UF Klozet Kapağı
- 2332T00002 / ZETA EasyRelease & SilentClose UF Klozet Kapağı
- 2232T00002 / ZETA EasyRelease & SilentClose UF Klozet Kapağı (anti-bakteriyel)
- 2302T00002 / ZETA EasyRelease & Klasik UF Klozet Kapağı
- 2202T00002 / ZETA EasyRelease & Klasik UF Klozet Kapağı (anti-bakteriyel)

AĞIRLIK  
32.360 kg.



ÜRÜN ADI  
AD46 / Rezervuar

STANDART  
TS EN 14055

REZERVUAR SU GİRİŞİ  
Alttan

UYUMLU İÇ TAKIM  
• 150400400169 / İç Takım

AĞIRLIK  
12.000 kg.

# Amadis

ÜRÜN ADI  
AD02 / BTW Takım Klozet

STANDART  
TS EN 997

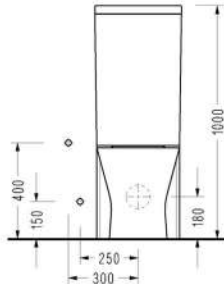
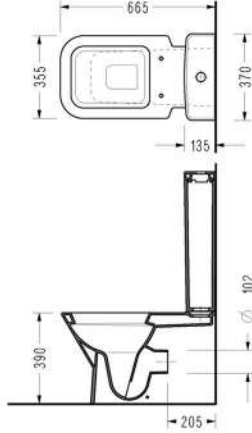
## VERİLEN MONTAJ SETLERİ

- 150400300217 / Çektirmeli Sistem Montaj Seti (Tip P)
- 150400300214 / Temiz Su Ara Bağlantı Parçası 90° (2 adet)
- 150400300306 / SEREL Kesilebilir S Dirsek
- 150400300192 / Flexible Hortum (2 adet)
- 150400300312 / BTW Klozetler için GTS 285mm
- 150400300056 / Yan Kapama Rozeti (2 adet)
- 150400300052 / Lastik Contalı Düz Boru (siparişe göre)
- 150400300388 / STD ve BTW Tk. Klozetler için Plastik Gömme Nozzle'lı -SYS- GTS 260 mm

## UYUMLU KAPAK

- 2008900002 / VEGA Klasik UF Klozet Kapağı
- 2038900002 / VEGA SilentClose UF Klozet Kapağı
- 233ZT00002 / ZETA EasyRelease & SilentClose UF Klozet Kapağı
- 223ZT00002 / ZETA EasyRelease & SilentClose UF Klozet Kapağı (anti-bakteriyel)
- 230ZT00002 / ZETA EasyRelease & Klasik UF Klozet Kapağı
- 220ZT00002 / ZETA EasyRelease & Klasik UF Klozet Kapağı (anti-bakteriyel)

AĞIRLIK  
32.360 kg.



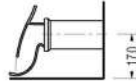
ÜRÜN ADI  
AD49 / Rezervuar

STANDART  
TS EN 14055

REZERVUAR SU GİRİŞİ  
Alttan

UYUMLU İÇ TAKIM  
• 150400400002 / İç Takım

AĞIRLIK  
14.200 kg.



# Star



ÜRÜN ADI  
SA10 / Asma Klozet

STANDART  
TS EN 997

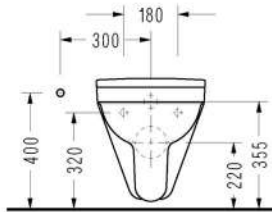
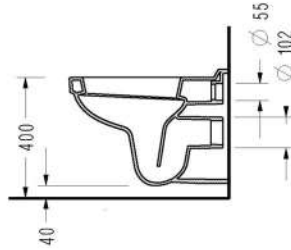
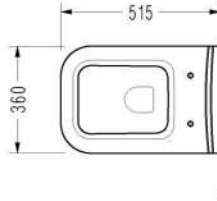
VERİLEN MONTAJ SETLERİ

- 150400300192 / Flexible Hortum
- 150400300329 / Plastik Gömme Nozzle'li -SYS GTS 90mm (Düz veya 90° Dirsek Çıkışı)

UYUMLU KAPAK

- 2008900002 / VEGA Klasik UF Klozet Kapağı
- 2038900002 / VEGA SilentClose UF Klozet Kapağı
- 233ZT000002 / ZETA EasyReleas & SilentClose UF Klozet Kapağı
- 223ZT000002 / ZETA EasyReleas & SilentClose UF Klozet Kapağı (anti-bakteriyel)
- 230ZT000002 / ZETA EasyReleas & Klasik UF Klozet Kapağı
- 220ZT000002 / ZETA EasyReleas & Klasik UF Klozet Kapağı (anti-bakteriyel)

AĞIRLIK  
16.610 kg.



## Star

ÜRÜN ADI  
SA02 / BTW Takım Klozeti

STANDART  
TS EN 997

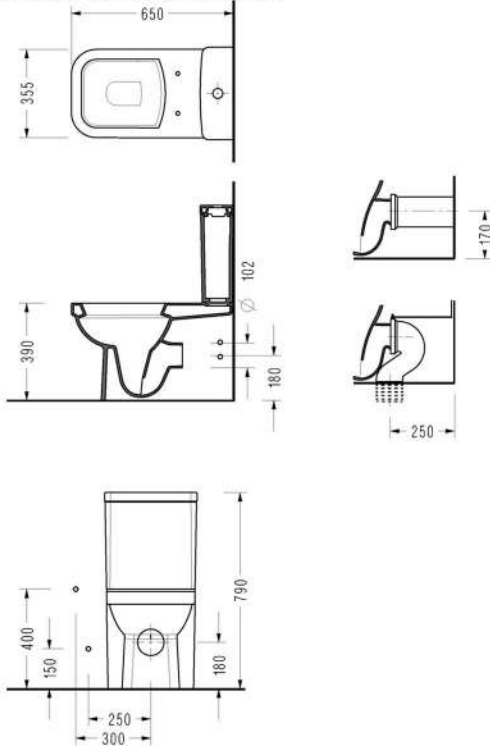
## VERİLEN MONTAJ SETLERİ

- 150400300217 / Çektirmeli Sistem Montaj Seti (Tip P)
- 150400300214 / Temiz Su Ara Bağlantı Parçası 90° (2 adet)
- 150400300306 / SEREL Kesilebilir S DİRSEK
- 150400300192 / Flexible Hortum (2 adet)
- 150400300056 / Yan Kapama Rozeti (2 adet)
- 150400300052 / Lastik Contalı Düz Boru (siparişe göre)
- 150400300387 / STD ve BTW Tk. Klozetler İçin Plastik Gömme Nozzle'lı -SYS- GTS 255 mm

## UYUMLU KAPAK

- 2008900002 / VEGA Klasik UF Klozet Kapağı
- 2038900002 / VEGA SilentClose UF Klozet Kapağı
- 233ZT00002 / ZETA EasyRelease & SilentClose UF Klozet Kapağı
- 223ZT00002 / ZETA EasyRelease & SilentClose UF Klozet Kapağı (anti-bakteriyel)
- 230ZT00002 / ZETA EasyRelease & Klasik UF Klozet Kapağı
- 220ZT00002 / ZETA EasyRelease & Klasik UF Klozet Kapağı (anti-bakteriyel)

AĞIRLIK  
29.760 kg.



ÜRÜN ADI  
DG48 / Rezervuar

STANDART  
TS EN 14055

UYUMLU İÇ TAKIM  
• 150400400002 / İç Takım  
• 150400400003 / İç Takım

REZERVUAR SU GİRİŞİ  
Alttan

AĞIRLIK  
12.000 kg.

# Star

## ÜRÜN ADI

SA02 / BTW Takım Klozeti

## STANDART

TS EN 997

## VERİLEN MONTAJ SETLERİ

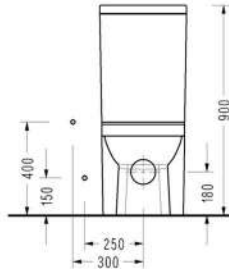
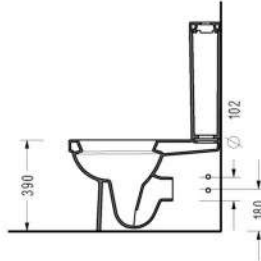
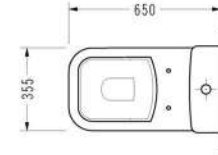
- 150400300217 / Çektirmeli Sistem Montaj Seti (Tip P)
- 150400300214 / Temiz Su Ara Bağlantı Parçası 90° (2 adet)
- 150400300306 / SEREL Kesilebilir S Dirsek
- 150400300192 / Flexible Hortum (2 adet)
- 150400300056 / Yan Kapama Rozeti (2 adet)
- 150400300052 / Lastik Contalı Düz Boru (siparişe göre)
- 150400300387 / STD ve BTW Tk. Klozetler için Plastik Gömme Nozzle'lı -SYS- GTS 255 mm

## UYUMLU KAPAK

- 2008900002 / VEGA Klasik UF Klozet Kapağı
- 2038900002 / VEGA SilentClose UF Klozet Kapağı
- 2332T00002 / ZETA EasyRelease & SilentClose UF Klozet Kapağı
- 2232T00002 / ZETA EasyRelease & SilentClose UF Klozet Kapağı (anti-bakteriyel)
- 2302T00002 / ZETA EasyRelease & Klasik UF Klozet Kapağı
- 2202T00002 / ZETA EasyRelease & Klasik UF Klozet Kapağı (anti-bakteriyel)

## AĞIRLIK

29.760 kg.



## ÜRÜN ADI

AD29 / Rezervuar

## STANDART

TS EN 14055

## REZERVUAR SU GİRİŞİ

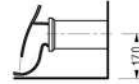
Alttan

## UYUMLU İÇ TAKIM

- 150400400002 / İç Takım

## AĞIRLIK

11.960 kg.





# Star

ÜRÜN ADI  
SA02 / BTW Takım Klozeti

STANDART  
TS EN 997

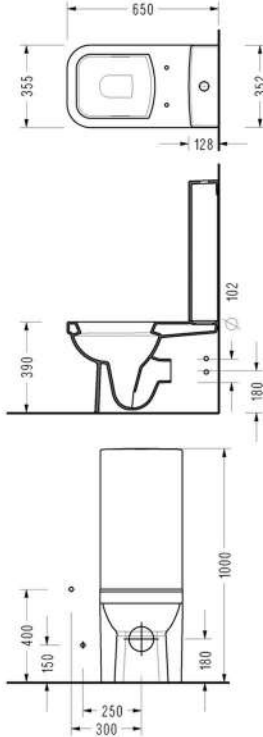
## VERİLEN MONTAJ SETLERİ

- 150400300217 / Çektirmeli Sistem Montaj Seti (Tip P)
- 150400300214 / Temiz Su Ara Bağlantı Parçası 90° (2 adet)
- 150400300306 / SEREL Kesilebilir S DİRSEK
- 150400300192 / Flexible Hortum (2 adet)
- 150400300056 / Yan Kapama Rozeti (2 adet)
- 150400300052 / Lastik Contalı Düz Boru (siparişe göre)
- 150400300387 / STD ve BTW Tk. Klozetler İçin Plastik Gömme Nozzle'lı -SYS- GTS 255 mm

## UYUMLU KAPAK

- 2008900002 / VEGA Klasik UF Klozet Kapağı
- 2038900002 / VEGA SilentClose UF Klozet Kapağı
- 233ZT00002 / ZETA EasyRelease & SilentClose UF Klozet Kapağı
- 223ZT00002 / ZETA EasyRelease & SilentClose UF Klozet Kapağı (anti-bakteriyel)
- 230ZT00002 / ZETA EasyRelease & Klasik UF Klozet Kapağı
- 220ZT00002 / ZETA EasyRelease & Klasik UF Klozet Kapağı (anti-bakteriyel)

AĞIRLIK  
29.760 kg.



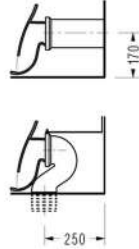
ÜRÜN ADI  
AD46 / Rezervuar

STANDART  
TS EN 14055

REZERVUAR SU GİRİŞİ  
Alttan

UYUMLU İÇ TAKIM  
• 150400400169 / İç Takım

AĞIRLIK  
12.000 kg.



# Star

## ÜRÜN ADI

SA02 / BTW Takım Klozeti

## STANDART

TS EN 997

## VERİLEN MONTAJ SETLERİ

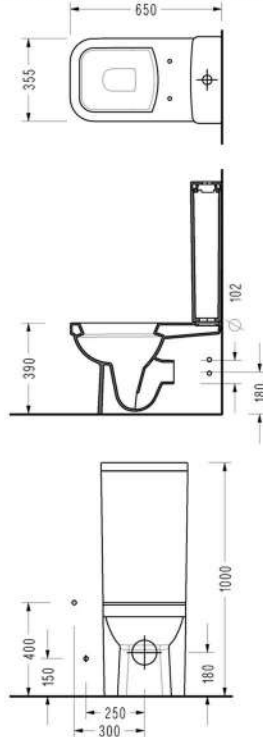
- 150400300217 / Çektirmeli Sistem Montaj Seti (Tip P)
- 150400300214 / Temiz Su Ara Bağlantı Parçası 90° (2 adet)
- 150400300306 / SEREL Kesilebilir S Dirsek
- 150400300192 / Flexible Hortum (2 adet)
- 150400300056 / Yan Kapama Rozeti (2 adet)
- 150400300052 / Lastik Contalı Düz Boru (siparişe göre)
- 150400300387 / STD ve BTW Tk. Klozetler İçin Plastik Gömme Nozzle'lı -SYS- GTS 255 mm

## UYUMLU KAPAK

- 2008900002 / VEGA Klasik UF Klozet Kapağı
- 2038900002 / VEGA SilentClose UF Klozet Kapağı
- 233ZT00002 / ZETA EasyRelease & SilentClose UF Klozet Kapağı
- 223ZT00002 / ZETA EasyRelease & SilentClose UF Klozet Kapağı (anti-bakteriyel)
- 230ZT00002 / ZETA EasyRelease & Klasik UF Klozet Kapağı
- 220ZT00002 / ZETA EasyRelease & Klasik UF Klozet Kapağı (anti-bakteriyel)

## AĞIRLIK

29.760 kg.



## ÜRÜN ADI

AD49 / Rezervuar

## STANDART

TS EN 14055

## REZERVUAR SU GİRİŞİ

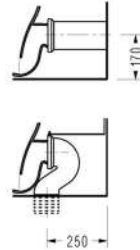
Alttan

## UYUMLU İÇ TAKIM

- 150400400002 / İç Takım

## AĞIRLIK

14.200 kg.



## Star

ÜRÜN ADI  
SA12 / BTW Takım Klozeti

STANDART  
TS EN 997

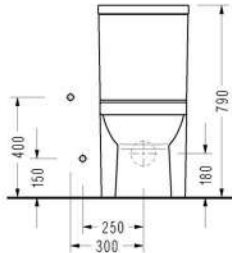
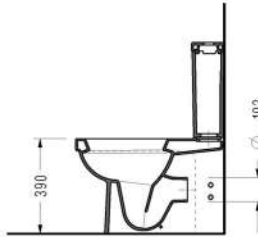
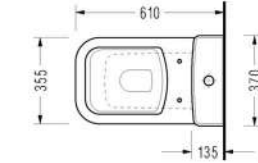
## VERİLEN MONTAJ SETLERİ

- 150400300217 / Çektirmeli Sistem Montaj Seti (Tip P)
- 150400300214 / Temiz Su Ara Bağlantı Parçası 90° (2 adet)
- 150400300306 / SEREL Kesilebilir S Dirse
- 150400300192 / Flexible Hortum (2 adet)
- 150400300056 / Yan Kapama Rozeti (2 adet)
- 150400300052 / Lastik Contalı Düz Boru (siparişe göre)
- 150400300385 / STD ve BTW Tk. Klozetler İçin Plastik Gömme Nozzle'lı -SYS- GTS. 210 mm

## UYUMLU KAPAK

- 2008900002 / VEGA Klasik UF Klozet Kapağı
- 233ZT00002 / ZETA EasyRelease & SilentClose UF Klozet Kapağı
- 223ZT00002 / ZETA EasyRelease & SilentClose UF Klozet Kapağı (anti-bakteriyel)
- 230ZT00002 / ZETA EasyRelease & Klasik UF Klozet Kapağı
- 220ZT00002 / ZETA EasyRelease & Klasik UF Klozet Kapağı (anti-bakteriyel)

AĞIRLIK  
28.120 kg.



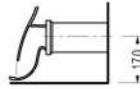
ÜRÜN ADI  
DG48 / Rezervuar

STANDART  
TS EN 14055

REZERVUAR SU GİRİŞİ  
Alttan

UYUMLU İÇ TAKIM  
• 150400400002 / İç Takım  
• 150400400003 / İç Takım

AĞIRLIK  
12.000 kg.



# Star

## ÜRÜN ADI

SA12 / BTW Takım Klozeti

## STANDART

TS EN 997

## VERİLEN MONTAJ SETLERİ

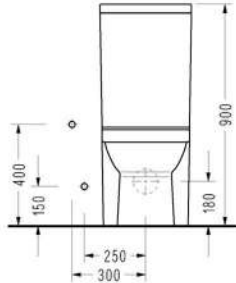
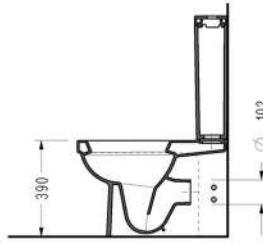
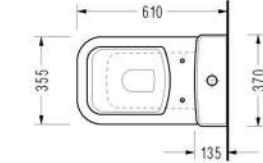
- 150400300217 / Çektirmeli Sistem Montaj Seti (Tip P)
- 150400300214 / Temiz Su Ara Bağlantı Parçası 90° (2 adet)
- 150400300306 / SEREL Kesilebilir S Dirsek
- 150400300192 / Flexible Hortum (2 adet)
- 150400300056 / Yan Kapama Rozeti (2 adet)
- 150400300052 / Lastik Contalı Düz Boru (siparişe göre)
- 150400300385 / STD ve BTW Tk. Klozetler için Plastik Gömme Nozzle'lı -SYS- GTS. 210 mm

## UYUMLU KAPAK

- 2008900002 / VEGA Klasik UF Klozet Kapağı
- 233ZT00002 / ZETA EasyRelease & SilentClose UF Klozet Kapağı
- 223ZT00002 / ZETA EasyRelease & SilentClose UF Klozet Kapağı (anti-bakteriyel)
- 230ZT00002 / ZETA EasyRelease & Klasik UF Klozet Kapağı
- 220ZT00002 / ZETA EasyRelease & Klasik UF Klozet Kapağı (anti-bakteriyel)

## AĞIRLIK

28.120 kg.



## ÜRÜN ADI

AD29 / Rezervuar

## STANDART

TS EN 14055

## REZERVUAR SU GİRİŞİ

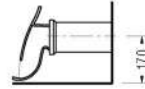
Alttan

## UYUMLU İÇ TAKIM

- 150400400002 / İç Takım

## AĞIRLIK

11.960 kg.



# Star

ÜRÜN ADI  
SA12 / BTW Takım Klozeti

STANDART  
TS EN 997

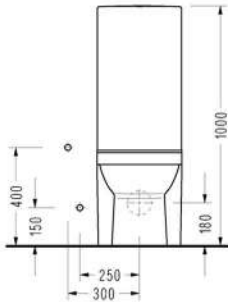
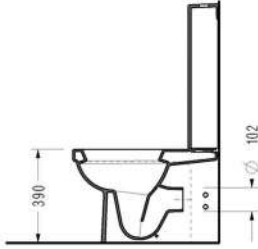
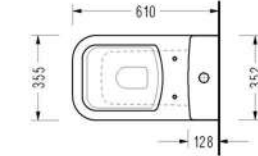
#### VERİLEN MONTAJ SETLERİ

- 150400300217 / Çektirmeli Sistem Montaj Seti (Tip P)
- 150400300214 / Temiz Su Ara Bağlantı Parçası 90° (2 adet)
- 150400300306 / SEREL Kesilebilir S DİRSEK
- 150400300192 / Flexible Hortum (2 Adet)
- 150400300056 / Yan Kapama Rozeti (2 adet)
- 150400300052 / Lastik Contalı Düz Boru (siparişe göre)
- 150400300385 / STD ve BTW Tk. Klozetler İçin Plastik Gömme Nozzle'lı -SYS- GTS. 210 mm

#### UYUMLU KAPAK

- 2008900002 / VEGA Klasik UF Klozet Kapağı
- 233ZT000002 / ZETA EasyRelease & SilentClose UF Klozet Kapağı
- 223ZT000002 / ZETA EasyRelease & SilentClose UF Klozet Kapağı (anti-bakteriyel)
- 230ZT000002 / ZETA EasyRelease & Klasik UF Klozet Kapağı
- 220ZT000002 / ZETA EasyRelease & Klasik UF Klozet Kapağı (anti-bakteriyel)

AĞIRLIK  
28.120 kg.



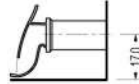
ÜRÜN ADI  
AD46 / Rezervuar

STANDART  
TS EN 14055

REZERVUAR SU GİRİŞİ  
Alttan

UYUMLU İÇ TAKIM  
• 150400400169 / İç Takım

AĞIRLIK  
12.000 kg.



# Star

## ÜRÜN ADI

SA12 / BTW Takım Klozeti

## STANDART

TS EN 997

## VERİLEN MONTAJ SETLERİ

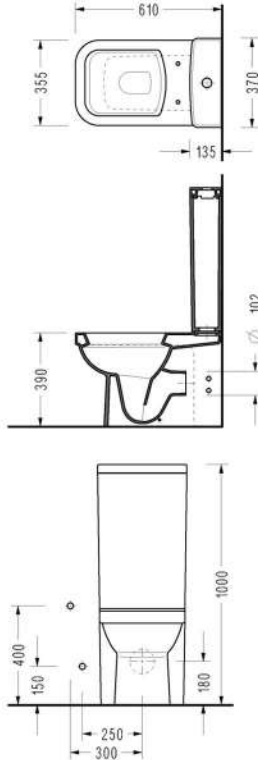
- 150400300217 / Çektirmeli Sistem Montaj Seti (Tip P)
- 150400300214 / Temiz Su Ara Bağlantı Parçası 90° (2 adet)
- 150400300306 / SEREL Kesilebilir S Dirsek
- 150400300192 / Flexible Hortum (2 adet)
- 150400300056 / Yan Kapama Rozeti (2 adet)
- 150400300052 / Lastik Contalı Düz Boru (siparişe göre)
- 150400300385 / STD ve BTW Tk. Klozetler için Plastik Gömme Nozzle'lı -SYS- GTS. 210 mm

## UYUMLU KAPAK

- 2008900002 / VEGA Klasik UF Klozet Kapağı
- 233ZT00002 / ZETA EasyRelease & SilentClose UF Klozet Kapağı
- 223ZT00002 / ZETA EasyRelease & SilentClose UF Klozet Kapağı (anti-bakteriyel)
- 230ZT00002 / ZETA EasyRelease & Klasik UF Klozet Kapağı
- 220ZT00002 / ZETA EasyRelease & Klasik UF Klozet Kapağı (anti-bakteriyel)

## AĞIRLIK

28.120 kg.



## ÜRÜN ADI

AD49 / Rezervuar

## STANDART

TS EN 14055

## REZERVUAR SU GİRİŞİ

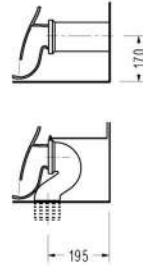
Alttan

## UYUMLU İÇ TAKIM

- 150400400002 / İç Takım

## AĞIRLIK

14.200 kg.



## Star

ÜRÜN ADI  
SA16 / BTW Takım Klozeti

STANDART  
TS EN 997

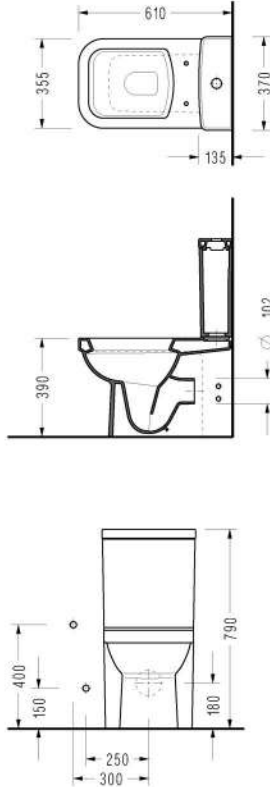
## VERİLEN MONTAJ SETLERİ

- 150400300217 / Çektirmeli Sistem Montaj Seti (Tip P)
- 150400300306 / SEREL Kesilebilir S Dirsek
- 150400300192 / Flexible Hortum (1 Adet)
- 150400300385 / STD ve BTW Tk. Klozetler İçin Plastik Gömme Nozzle'lı -SYS- GTS. 210 mm
- 150400300052 / Lastik Contalı Düz Boru (siparişe göre)

## UYUMLU KAPAK

- 2008900002 / VEGA Klasik UF Klozet Kapağı
- 233ZT00002 / ZETA EasyRelease & SilentClose UF Klozet Kapağı
- 223ZT00002 / ZETA EasyRelease & SilentClose UF Klozet Kapağı (anti-bakteriyel)
- 230ZT00002 / ZETA EasyRelease & Klasik UF Klozet Kapağı
- 220ZT00002 / ZETA EasyRelease & Klasik UF Klozet Kapağı (anti-bakteriyel)

AĞIRLIK  
24.180 kg.



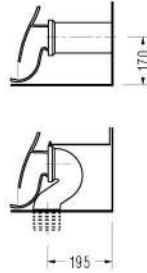
ÜRÜN ADI  
DG48 / Rezervuar

STANDART  
TS EN 14055

UYUMLU İÇ TAKIM  
• 150400400002 / İç Takım  
• 150400400003 / İç Takım

REZERVUAR SU GİRİŞİ  
Alttan

AĞIRLIK  
9.410 kg.





# Star

## ÜRÜN ADI

SA16 / BTW Takım Klozeti

## STANDART

TS EN 997

## VERİLEN MONTAJ SETLERİ

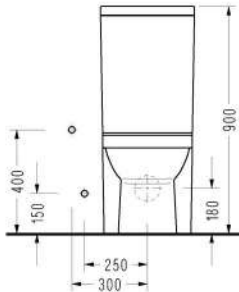
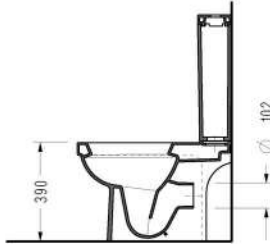
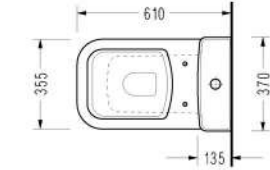
- 150400300217 / Çektirmeli Sistem Montaj Seti (Tip P)
- 150400300306 / SEREL Kesilebilir S Dirsek
- 150400300192 / Flexible Hortum ( 1 Adet )
- 150400300385 / STD ve BTW Tk. Klozetler için Plastik Gömme Nozzle'li -SYS- GTS. 210 mm
- 150400300052 / Lastik Contalı Düz Boru (siparişe göre)

## UYUMLU KAPAK

- 2008900002 / VEGA Klasik UF Klozet Kapağı
- 233ZT00002 / ZETA EasyRelease & SilentClose UF Klozet Kapağı
- 223ZT00002 / ZETA EasyRelease & SilentClose UF Klozet Kapağı (anti-bakteriyel)
- 230ZT00002 / ZETA EasyRelease & Klasik UF Klozet Kapağı
- 220ZT00002 / ZETA EasyRelease & Klasik UF Klozet Kapağı (anti-bakteriyel)

## AĞIRLIK

24.180 kg.



## ÜRÜN ADI

AD29 / Rezervuar

## STANDART

TS EN 14055

## REZERVUAR SU GİRİŞİ

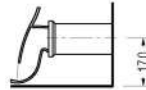
Alttan

## UYUMLU İÇ TAKIM

- 150400400002 / İç Takım

## AĞIRLIK

11.960 kg.



## Star

ÜRÜN ADI  
SA16 / BTW Takım Klozeti

STANDART  
TS EN 997

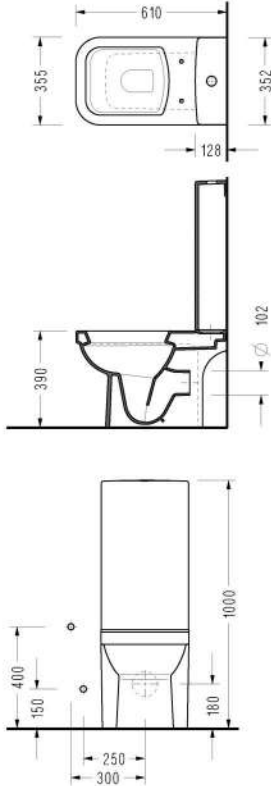
## VERİLEN MONTAJ SETLERİ

- 150400300217 / Çektirmeli Sistem Montaj Seti (Tip P)
- 150400300306 / SEREL Kesilebilir S Dirsek
- 150400300192 / Flexible Hortum ( 1 Adet )
- 150400300385 / STD ve BTW Tk. Klozetler İçin Plastik Gömme Nozzle'lı -SYS- GTS. 210 mm
- 150400300052 / Lastik Contalı Düz Boru (siparişe göre)

## UYUMLU KAPAK

- 2008900002 / VEGA Klasik UF Klozet Kapağı
- 233ZT00002 / ZETA EasyRelease & SilentClose UF Klozet Kapağı
- 223ZT00002 / ZETA EasyRelease & SilentClose UF Klozet Kapağı (anti-bakteriyel)
- 230ZT00002 / ZETA EasyRelease & Klasik UF Klozet Kapağı
- 220ZT00002 / ZETA EasyRelease & Klasik UF Klozet Kapağı (anti-bakteriyel)

AĞIRLIK  
24.180 kg.



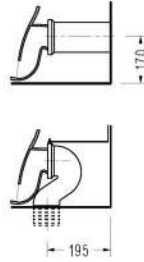
ÜRÜN ADI  
AD46 / Rezervuar

STANDART  
TS EN 14055

REZERVUAR SU GİRİŞİ  
Alttan

UYUMLU İÇ TAKIM  
• 150400400169 / İç Takım

AĞIRLIK  
12.000 kg.



# Star

## ÜRÜN ADI

SA16 / BTW Takım Klozeti

## STANDART

TS EN 997

## VERİLEN MONTAJ SETLERİ

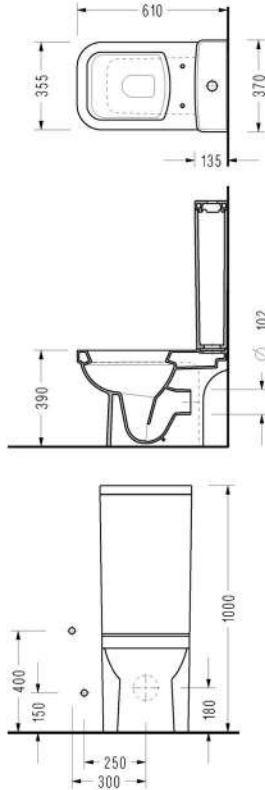
- 150400300217 / Çektirmeli Sistem Montaj Seti (Tip P)
- 150400300306 / SEREL Kesilebilir S Dirsek
- 150400300192 / Flexible Hortum (1 Adet)
- 150400300385 / STD ve BTW Tk. Klozetler için Plastik Gömme Nozzle'li -SYS- GTS. 210 mm
- 150400300052 / Lastik Contalı Düz Boru (siparişe göre)

## UYUMLU KAPAK

- 2008900002 / VEGA Klasik UF Klozet Kapağı
- 2332T00002 / ZETA EasyRelease & SilentClose UF Klozet Kapağı
- 2232T00002 / ZETA EasyRelease & SilentClose UF Klozet Kapağı (anti-bakteriyel)
- 2302T00002 / ZETA EasyRelease & Klasik UF Klozet Kapağı
- 2202T00002 / ZETA EasyRelease & Klasik UF Klozet Kapağı (anti-bakteriyel)

## AĞIRLIK

24.180 kg.



## ÜRÜN ADI

AD49 / Rezervuar

## STANDART

TS EN 14055

## REZERVUAR SU GİRİŞİ

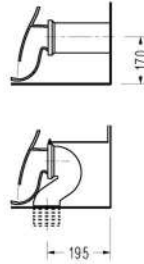
Alttan

## UYUMLU İÇ TAKIM

- 150400400002 / İç Takım

## AĞIRLIK

14.200 kg.



# Marine

ÜRÜN ADI  
MR01 / Lavabo

STANDART  
TS EN 14688

VERİLEN MONTAJ SETLERİ  
• 150400300279 / Kalın Kenarlı Yarım Kapalı Yüzük  
• 150400300177 / Lavabo Montaj Seti

UYUMLU AYAKLAR  
• MR21 / Yarım Ayak

UYUMLU MOBİLYALAR  
• 150400800019 / Marine Lavabo "L" Konsolu

AĞIRLIK  
28.020 kg.

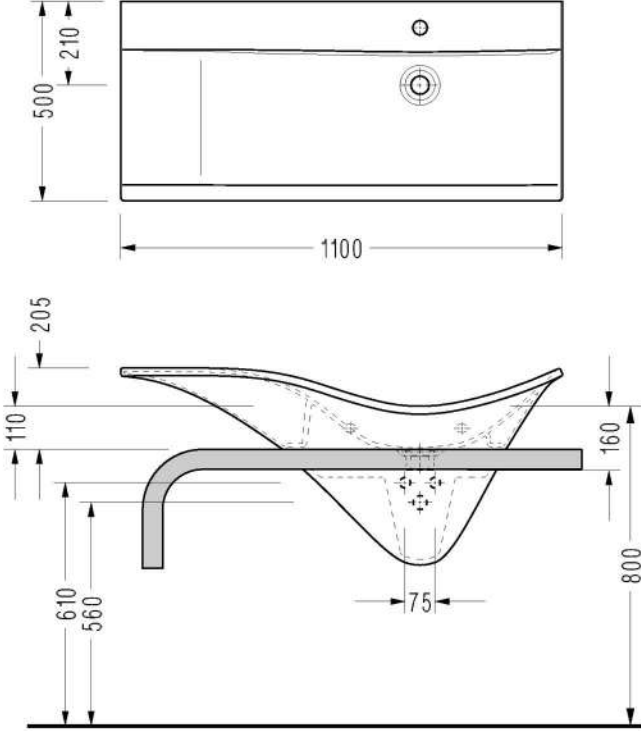


ÜRÜN ADI  
MR21 / Yarım Ayak

VERİLEN MONTAJ SETLERİ  
• 150400300270 / MARINE Yarım Ayak Montaj Seti

UYUMLU LAVABO  
• MR01 / Lavabo

AĞIRLIK  
10.550 kg.



NOT  
Resimde verilen 610 ve 560 ölçüleri, kumandasız batarya kullanımı içindir.  
Kumandalı batarya kullanıldığında ölçüler 30mm. aşağı çekilmelidir.

# Marine

ÜRÜN ADI  
MR10 / Asma Klozet

STANDART  
TS EN 997

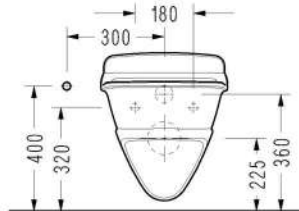
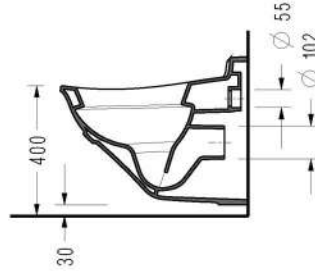
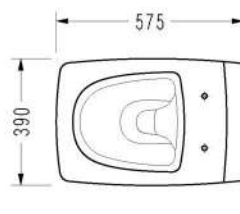
VERİLEN MONTAJ SETLERİ

- 150400300189 / 120mm. Seramik Yüzeve Sıfır AT (ankastre sistem)
- 150400300192 / Flexible Hortum
- 150400300290 / SEREL Asma Klozet Montaj Adaptörü

UYUMLU KAPAK

- 233MR00002 / MARINE EasyRelease & SilentClose UF Klozet Kapağı
- 223MR00002 / MARINE EasyRelease & SilentClose UF Klozet Kapağı (anti-bakteriyel)
- 230MR00002 / MARINE EasyRelease & Klasik UF Klozet Kapağı
- 220MR00002 / MARINE EasyRelease & Klasik UF Klozet Kapağı (anti-bakteriyel)

AĞIRLIK  
25.950 kg.



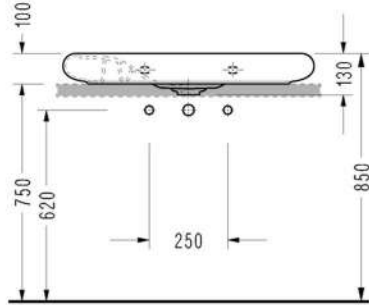
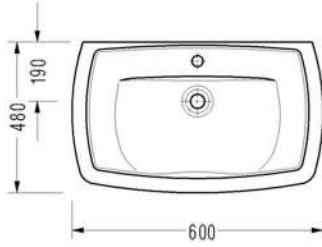
# Pebble

ÜRÜN ADI  
PB40 / Lavabo

STANDART  
TS EN 14688

VERİLEN MONTAJ SETLERİ  
• 150400300177 / Lavabo Montaj Seti

AĞIRLIK  
13.790 kg.



NOT  
Sadece kumandasız bataryalar ile kullanılabilir.

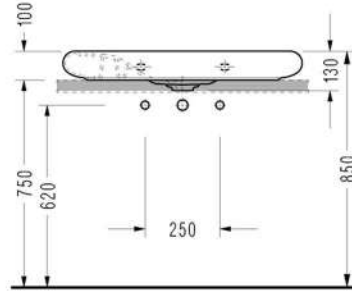
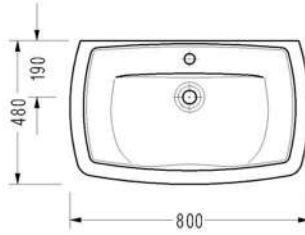
# Pebble

ÜRÜN ADI  
PB42 / Lavabo

STANDART  
TS EN 14688

VERİLEN MONTAJ SETLERİ  
• 150400300177 / Lavabo Montaj Seti

AĞIRLIK  
17.570 kg.



NOT  
Sadece kumandasız bataryalar ile kullanılabilir.

# Pebble

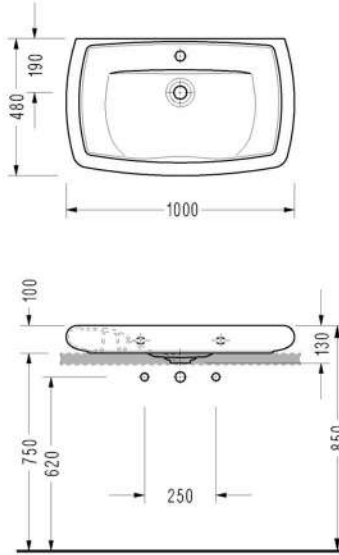


ÜRÜN ADI  
PB44 / Lavabo

STANDART  
TS EN 14688

VERİLEN MONTAJ SETLERİ  
• 150400300177 / Lavabo Montaj Seti

AĞIRLIK  
21.380 kg.



NOT  
Sadece kumandasız bataryalar ile kullanılabilir.



# Smart

ÜRÜN ADI

SM02 / BTW Takım Klozeti

STANDART

TS EN 997

VERİLEN MONTAJ SETLERİ

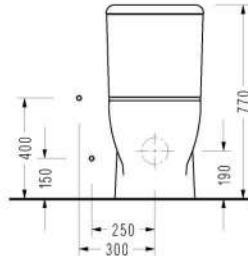
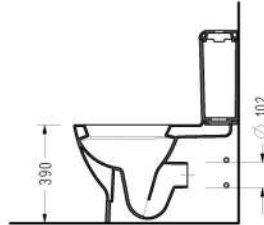
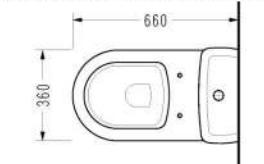
- 150400300217 / Çektirmeli Sistem Montaj Seti (Tip P)
- 150400300306 / SEREL Kesilebilir S Dirsek
- 150400300388 / STD ve BTW Tk. Klozetler için Plastik Gömme Nozzle'lı -SYS- GTS 260 mm
- 150400300192 / Flexible Hortum (2 Adet)
- 150400300056 / Yan Kapama Rozeti (2 Adet)
- 150400300214 / Temiz Su Ara Bağlantı Parçası 90° (2 Adet)
- 150400300052 / Lastik Contalı Düz Boru (siparişe göre)

UYUMLU KAPAK

- 2036001002 / SPİL SilentClose UF Klozet Kapağı
- 2236001002 / SPİL SilentClose UF Klozet Kapağı (anti-bakteriyel)
- 2006001002 / SPİL UF Klozet Kapağı
- 2206001002 / SPİL UF Klozet Kapağı (anti-bakteriyel)
- 233BT00002 / BETA EasyRelease & SilentClose UF Klozet Kapağı
- 223BT00002 / BETA EasyRelease & SilentClose UF Klozet Kapağı (anti-bakteriyel)
- 230BT00002 / BETA EasyRelease & Klasik UF Klozet Kapağı
- 220BT00002 / BETA EasyRelease & Klasik UF Klozet Kapağı (anti-bakteriyel)

AĞIRLIK

32.390 kg.



ÜRÜN ADI

SM04 / Rezervuar

STANDART

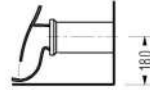
TS EN 14055

UYUMLU İÇ TAKIM

150400400002 / İç Takım  
150400400003 / İç Takım  
150400400079 / İç Takım

AĞIRLIK

12.210 kg.



# Smart

ÜRÜN ADI  
SM10 / Asma Klozet

STANDART  
TS EN 997

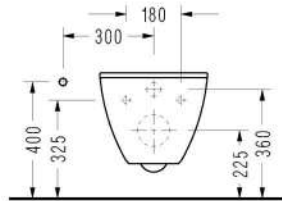
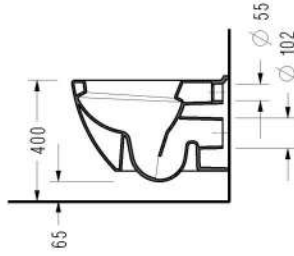
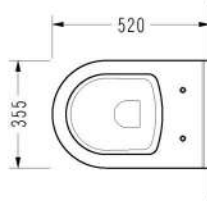
## VERİLEN MONTAJ SETLERİ

- 150400300329 / Plastik Gömme Nozzle' lı SYS GTS 90mm (Düz veya 90° Dirsek Çıkışı)
- 150400300192 / Flexible Hortum

## UYUMLU KAPAK

- 2036001002 / SPİL SilentClose UF Klozet Kapağı
- 2236001002 / SPİL SilentClose UF Klozet Kapağı (anti-bakteriyel)
- 2006001002 / SPİL UF Klozet Kapağı
- 2206001002 / SPİL UF Klozet Kapağı (anti-bakteriyel)
- 233BT00002 / BETA EasyRelease & SilentClose Klozet Kapağı
- 223BT00002 / BETA EasyRelease & SilentClose Klozet Kapağı (anti-bakteriyel)
- 230BT00002 / BETA EasyRelease & Klasik Klozet Kapağı
- 220BT00002 / BETA EasyRelease & Klasik Klozet Kapağı (anti-bakteriyel)

AĞIRLIK  
24.370 kg.



# Smart



ÜRÜN ADI  
SM12 / Asma Klozet

STANDART  
TS EN 997

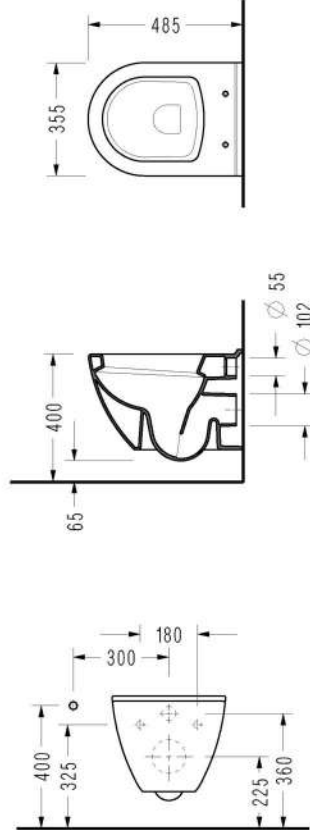
VERİLEN MONTAJ SETLERİ

- 150400300192 / Flexible Hortum
- 150400300327 / Plastik Gömme Nozzle' ılı SYS GTS 70mm (Düz veya 90° Dirsek Çıkışı)

UYUMLU KAPAK

- 2006001002 / SPİL UF Klozet Kapağı
- 2206001002 / SPİL UF Klozet Kapağı (anti-bakteriyel)
- 233BT00002 / BETA EasyRelease & SilentClose UF Klozet Kapağı
- 223BT00002 / BETA EasyRelease & SilentClose UF Klozet Kapağı (anti-bakteriyel)
- 230BT00002 / BETA EasyRelease & Klasik UF Klozet Kapağı
- 220BT00002 / BETA EasyRelease & Klasik UF Klozet Kapağı (anti-bakteriyel)

AĞIRLIK  
21.990 kg.



# Smart

ÜRÜN ADI  
SM15 / Asma Klozet

STANDART  
TS EN 997

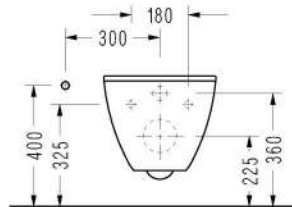
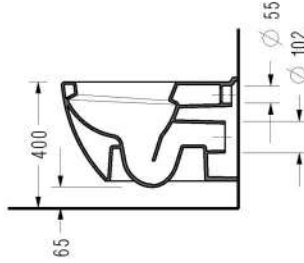
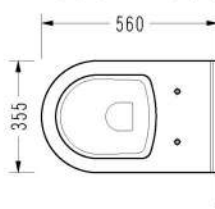
## VERİLEN MONTAJ SETLERİ

- 150400300192 / Flexible Hortum
- 150400300331 / Plastik Gömme Nozzle'le SYS GTS 110mm (Dirseklı)

## UYUMLU KAPAK

- 2036001002 / SPİL SilentClose UF Klozet Kapağı
- 2236001002 / SPİL SilentClose UF Klozet Kapağı (anti-bakteriyel)
- 2006001002 / SPİL UF Klozet Kapağı
- 2206001002 / SPİL UF Klozet Kapağı (anti-bakteriyel)
- 233BT00002 / BETA EasyRelease & SilentClose UF Klozet Kapağı
- 223BT00002 / BETA EasyRelease & SilentClose UF Klozet Kapağı (anti-bakteriyel)
- 230BT00002 / BETA EasyRelease & Klasik UF Klozet Kapağı
- 220BT00002 / BETA EasyRelease & Klasik UF Klozet Kapağı (anti-bakteriyel)

AĞIRLIK  
29.450 kg.



# Smart

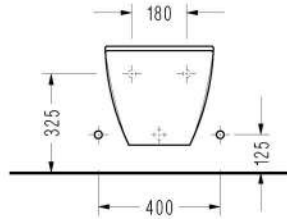
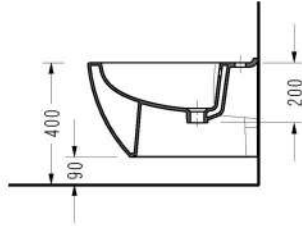
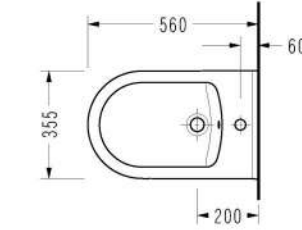
ÜRÜN ADI  
SM19 / Asma Bide

STANDART  
TS EN 14528

VERİLEN MONTAJ SETLERİ

- 150400300011 / Taşma Delik Yüzüğü
- 150400300128 / BTW Bide Sifon Tespit Saplama
- 150400300129 / BTW Bide Sifon Tespit Kelepečesi

AĞIRLIK  
22.600 kg.



# Smart

ÜRÜN ADI  
SM23 / Asma Klozet

STANDART  
TS EN 997

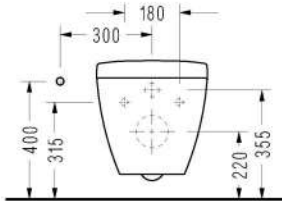
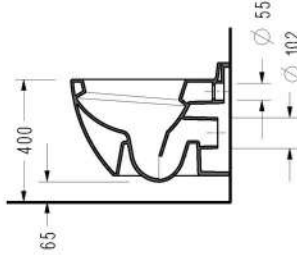
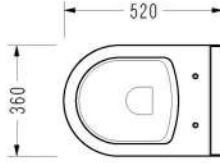
VERİLEN MONTAJ SETLERİ

- 150400300192 / Flexible Hortum
- 150400300327 / Plastik Gömme Nozzle'li-SYS GTS 70mm(Düz veya 90° Dirsek Çıkışı)

UYUMLU KAPAK

- 2076001002 / SPİL Klasik Ayarlı Menteşeli UF Klozet Kapağı
- 2036001002 / SPİL SilentClose UF Klozet Kapağı
- 233BT00002 / BETA EasyRelease & SilentClose UF Klozet Kapağı
- 223BT00002 / BETA EasyRelease & SilentClose UF Klozet Kapağı (anti-bakteriyel)
- 230BT00002 / BETA EasyRelease & Klasik UF Klozet Kapağı
- 220BT00002 / BETA EasyRelease & Klasik UF Klozet Kapağı (anti-bakteriyel)

AĞIRLIK  
26.030 kg.



# Smart

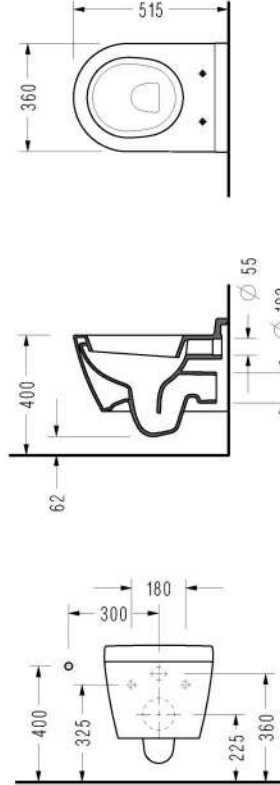
ÜRÜN ADI  
SM25 / Asma Klozet

STANDART  
TS EN 997

- VERİLEN MONTAJ SETLERİ
- 150400300192 / Flexible Hortum
  - 150400300436 / Asma Klozet Karemiz Gizli Montaj
  - 150400300326 / Plastik Gömme Nozzle'li-SYS GTS 60mm(Dirsekli)

- UYUMLU KAPAK
- 2076001002 / SPİL Klasik Ayarlı Mentşeseli UF Klozet Kapağı
  - 2036001002 / SPİL SilentClose UF Klozet Kapağı
  - 233BT00002 / BETA EasyRelease & SilentClose UF Klozet Kapağı
  - 223BT00002 / BETA EasyRelease & SilentClose UF Klozet Kapağı (anti-bakteriyel)
  - 230BT00002 / BETA EasyRelease & Klasik UF Klozet Kapağı
  - 220BT00002 / BETA EasyRelease & Klasik UF Klozet Kapağı (anti-bakteriyel)

AĞIRLIK  
21.190 kg.



## Diagonal

ÜRÜN ADI  
DG01 / Lavabo

STANDART  
TS EN 14688

VERİLEN MONTAJ SETLERİ  
• 150400300177 / Lavabo Montaj Seti  
• 150400300011 / Taşma Delik Yüzüğü

UYUMLU AYAKLAR  
• DG05 / Tam Ayak  
• DG21 / Yarım Ayak

AĞIRLIK  
15.900 kg.



ÜRÜN ADI  
DG05 / Tam Ayak

UYUMLU LAVABO  
• DG01 / Lavabo  
• DG30 / Lavabo  
• DG35 / Lavabo

AĞIRLIK  
10.750 kg.

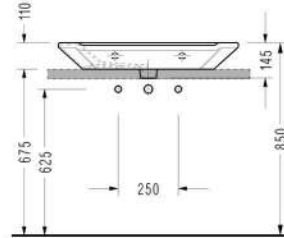
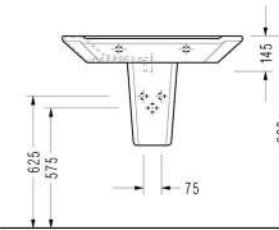
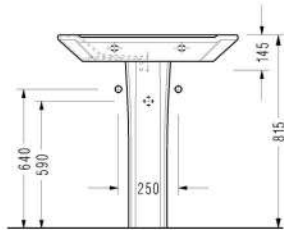
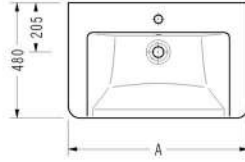
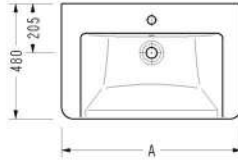
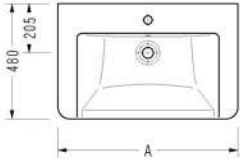


ÜRÜN ADI  
DG21 / Yarım Ayak

VERİLEN MONTAJ SETLERİ  
• 150400300082 / Yaylı Sistem Mon. Seti

UYUMLU LAVABO  
• DG01 / Lavabo  
• DG30 / Lavabo  
• DG35 / Lavabo

AĞIRLIK  
9.300 kg.



	A
DG01	650
DG30	750
DG35	850

**NOT**

Resimde verilen 640, 590, 625, 575 ve 675 ölçüleri, kumandasız batarya kullanımı içindir. Kumandalı batarya kullanıldığında ölçüler 30mm. aşağı çekilmelidir.



# Diagonal

ÜRÜN ADI  
DG30 / Lavabo

STANDART  
TS EN 14688

VERİLEN MONTAJ SETLERİ  
• 150400300177 / Lavabo Montaj Seti  
• 150400300011 / Taşma Delik Yüzüğü

UYUMLU AYAKLAR  
• DG05 / Tam Ayak  
• DG21 / Yarım Ayak

AĞIRLIK  
16.880 kg.



ÜRÜN ADI  
DG05 / Tam Ayak

UYUMLU LAVABO  
• DG01 / Lavabo  
• DG30 / Lavabo  
• DG35 / Lavabo

AĞIRLIK  
10.750 kg.

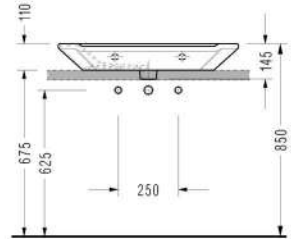
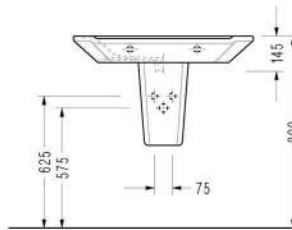
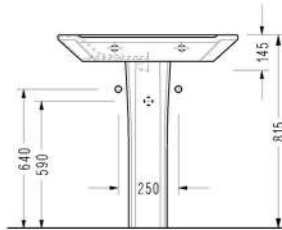
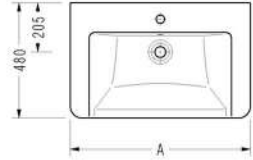
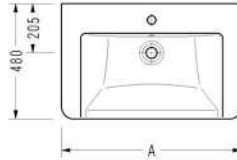
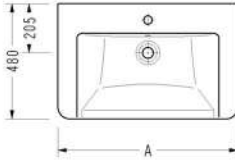


ÜRÜN ADI  
DG21 / Yarım Ayak

VERİLEN MONTAJ SETLERİ  
• 150400300082 / Yaylı Sistem Mon. Seti

UYUMLU LAVABO  
• DG01 / Lavabo  
• DG30 / Lavabo  
• DG35 / Lavabo

AĞIRLIK  
9.300 kg.



	A
DG01	650
DG30	750
DG35	850

## NOT

Resimde verilen 640, 590, 625, 575 ve 675 ölçüleri, kumandasız batarya kullanımı içindir. Kumandalı batarya kullanıldığında ölçüler 30mm. aşağı çekilmelidir.

# Diagonal

ÜRÜN ADI  
DG35 / Lavabo

STANDART  
TS EN 14688

VERİLEN MONTAJ SETLERİ  
• 150400300177 / Lavabo Montaj Seti  
• 150400300011 / Taşma Delik Yüzüğü

UYUMLU AYAKLAR  
• DG05 / Tam Ayak  
• DG21 / Yarım Ayak

AĞIRLIK  
18.760 kg.



ÜRÜN ADI  
DG05 / Tam Ayak

UYUMLU LAVABO  
• DG01 / Lavabo  
• DG30 / Lavabo  
• DG35 / Lavabo

AĞIRLIK  
10.750 kg.

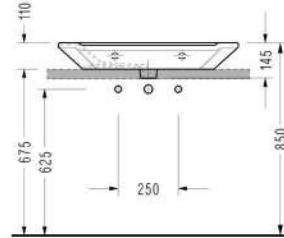
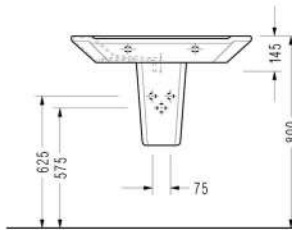
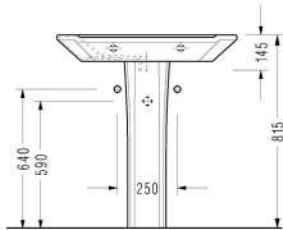
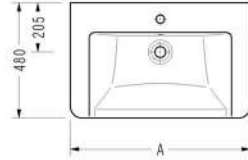
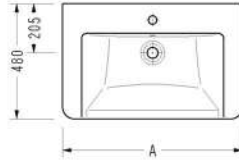
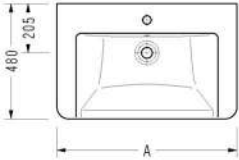


ÜRÜN ADI  
DG21 / Yarım Ayak

VERİLEN MONTAJ SETLERİ  
• 150400300082 / Yaylı Sistem Mon. Seti

UYUMLU LAVABO  
• DG01 / Lavabo  
• DG30 / Lavabo  
• DG35 / Lavabo

AĞIRLIK  
9.300 kg.



	A
DG01	650
DG30	750
DG35	850

NOT  
Resimde verilen 640, 590, 625, 575 ve 675 ölçüleri, kumandasız batarya kullanımını içindir.  
Kumandalı batarya kullanıldığında ölçüler 30mm. aşağı çekilmelidir.

# Diagonal



ÜRÜN ADI  
DG10 / Asma Klozet

STANDART  
TS EN 997

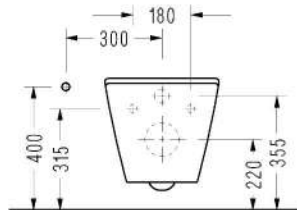
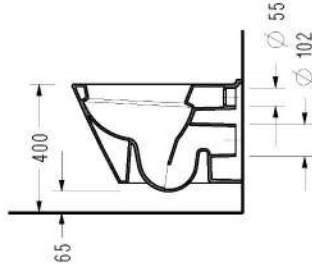
VERİLEN MONTAJ SETLERİ

- 150400300327 / Plastik Gömme Nozzle' lı SYS GTS 70mm (Düz veya 90° Dirsek Çıkışı)
- 150400300192 / Flexible Hortum

UYUMLU KAPAK

- 2038900002 / VEGA SilentClose UF Klozet Kapağı
- 2238900002 / VEGA SilentClose UF Klozet Kapağı (anti-bakteriyel)
- 2008900002 / VEGA UF Klozet Kapağı
- 2208900002 / VEGA UF Klozet Kapağı (anti-bakteriyel)
- 233ZT00002 / ZETA EasyRelease & SilentClose UF Klozet Kapağı
- 223ZT00002 / ZETA EasyRelease & SilentClose UF Klozet Kapağı (anti-bakteriyel)
- 230ZT00002 / ZETA EasyRelease & Klasik UF Klozet Kapağı
- 220ZT00002 / ZETA EasyRelease & Klasik UF Klozet Kapağı (anti-bakteriyel)

AĞIRLIK  
25.020 kg.



# Diagonal

ÜRÜN ADI

DG12 / Asma Klozet

STANDART

TS EN 997

VERİLEN MONTAJ SETLERİ

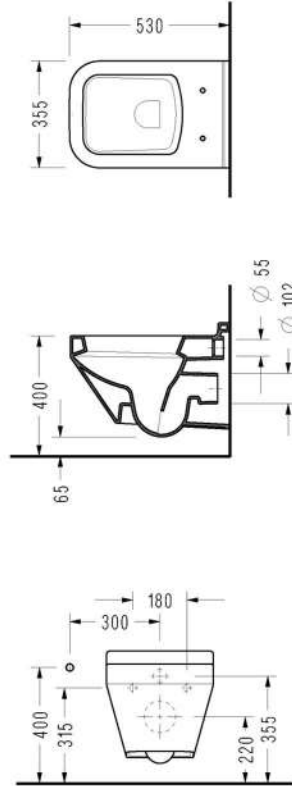
- 150400300290 / SEREL Asma Klozet Montaj Adaptörü
- 150400300192 / Flexible Hortum
- 150400300329 / Plastik Gömme Nozzle' lı SYS GTS 90mm (Düz veya 90° Dirsek Çıkışı)

UYUMLU KAPAK

- 2008900002 / VEGA Klasik UF Klozet Kapağı
- 2038900002 / VEGA SilentClose UF Klozet Kapağı
- 233ZT00002 / ZETA EasyRelease & SilentClose UF Klozet Kapağı
- 223ZT00002 / ZETA EasyRelease & SilentClose UF Klozet Kapağı (anti-bakteriyel)
- 230ZT00002 / ZETA EasyRelease & Klasik UF Klozet Kapağı
- 220ZT00002 / ZETA EasyRelease & Klasik UF Klozet Kapağı (anti-bakteriyel)

AĞIRLIK

25.500 kg.



# Diagonal

ÜRÜN ADI  
DG79 / Asma Klozet

STANDART  
TS EN 997

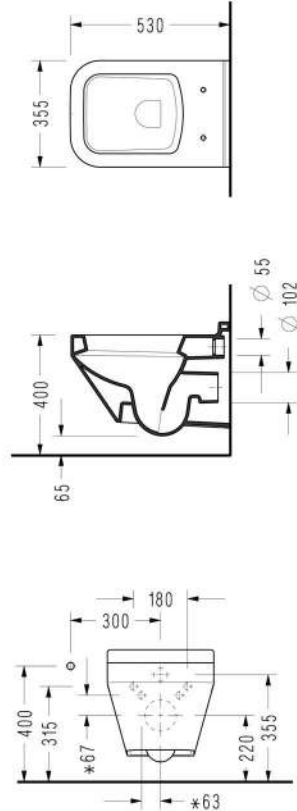
## VERİLEN MONTAJ SETLERİ

- 150400300290 / SEREL Asma Klozet Montaj Adaptörü
- 150400300192 / Flexible Hortum
- 150400300329 / Plastik Gömme Nozzle' lı SYS GTS 90mm (Düz veya 90° Dirsek Çıkışlı)
- 115090100096 / Klozet Bataryası

## UYUMLU KAPAK

- 2008900002 / VEGA Klasik UF Klozet Kapağı
- 2038900002 / VEGA SilentClose UF Klozet Kapağı
- 2332T00002 / ZETA EasyRelease & SilentClose UF Klozet Kapağı
- 2232T00002 / ZETA EasyRelease & SilentClose UF Klozet Kapağı (anti-bakteriyel)
- 2302T00002 / ZETA EasyRelease & Klasik UF Klozet Kapağı
- 2202T00002 / ZETA EasyRelease & Klasik UF Klozet Kapağı (anti-bakteriyel)

AĞIRLIK  
25.500 kg.



# Diagonal

ÜRÜN ADI  
DG02 / BTW Takım Klozeti

STANDART  
TS EN 997

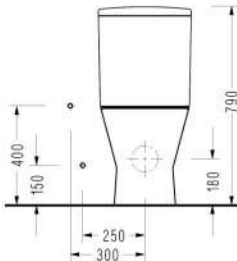
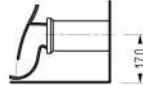
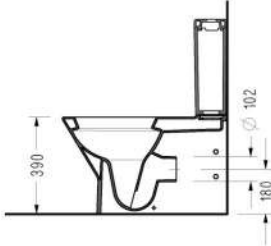
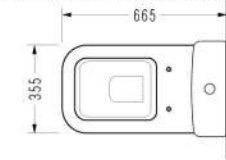
## VERİLEN MONTAJ SETLERİ

- 150400300217 / Çeçtirmeli Sistem Montaj Seti (Tip P)
- 150400300306 / SEREL Kesilebilir S Dirsek
- 150400300056 / Yan Kapama Rozeti ( 2 Adet )
- 150400300214 / Temiz Su Ara Bağlantı Parçası 90° ( 2 Adet )
- 150400300389 / STD ve BTW Tk. Klozetler İçin Plastik Gömme Nozzle'li -SYS- GTS 265mm.
- 150400300192 / Flexible Hortum ( 2 Adet )
- 150400300052 / Lastik Contalı Düz Boru (siparişe göre)

## UYUMLU KAPAK

- 2038900002 / VERDA SilentClose UF Klozet Kapağı
- 2238900002 / VERDA SilentClose UF Klozet Kapağı (anti-bakteriyel)
- 2008900002 / VERDA UF Klozet Kapağı
- 2208900002 / VERDA UF Klozet Kapağı (anti-bakteriyel)
- 233ZT00002 / ZETA EasyRelease & SilentClose UF Klozet Kapağı
- 223ZT00002 / ZETA EasyRelease & SilentClose UF Klozet Kapağı (anti-bakteriyel)
- 230ZT00002 / ZETA EasyRelease & Klasik UF Klozet Kapağı
- 220ZT00002 / ZETA EasyRelease & Klasik UF Klozet Kapağı (anti-bakteriyel)

AĞIRLIK  
30.340 kg.



ÜRÜN ADI  
DG48 / Rezervuar

STANDART  
TS EN 14055

UYUMLU İÇ TAKIM  
• 150400400002 / İç Takım  
• 150400400003 / İç Takım

AĞIRLIK  
12.950 kg.

# Diagonal

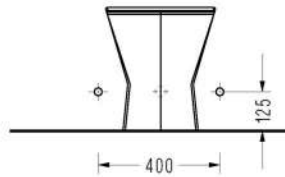
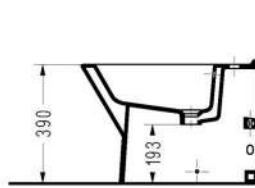
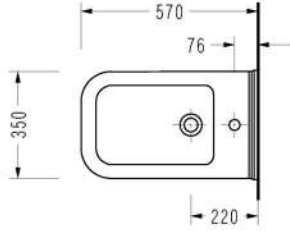
ÜRÜN ADI  
DG03 / Bide

STANDART  
TS EN 14528

VERİLEN MONTAJ SETLERİ

- 150400300011 / Taşma Delik Yüzüğü
- 150400300128 / BTW Bide Sifon Tespit Saplama
- 150400300129 / BTW Bide Sifon Tespit Kelebeği
- 150400300217 / Çekirtilmeli Sistem Montaj Seti (Tip P)

AĞIRLIK  
24.600 kg.



# Diagonal

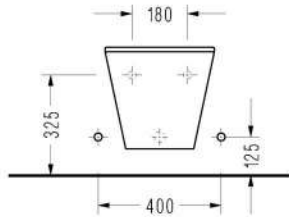
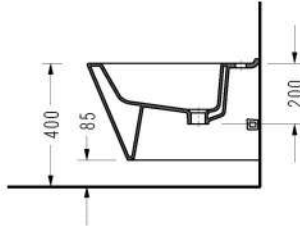
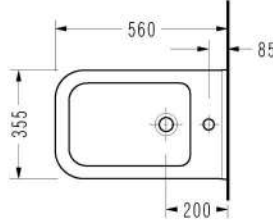
ÜRÜN ADI  
DG19 / Asma Bide

STANDART  
TS EN 14528

VERİLEN MONTAJ SETLERİ

- 150400300011 / Taşma Delik Yüzüğü
- 150400300128 / BTW Bide Sifon Tespit Saplaması
- 150400300129 / BTW Bide Sifon Tespit Kelepçesi

AĞIRLIK  
21.700 kg.





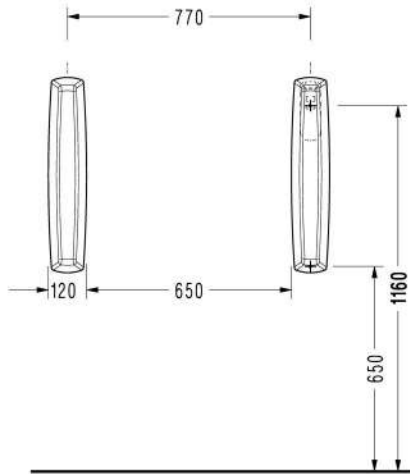
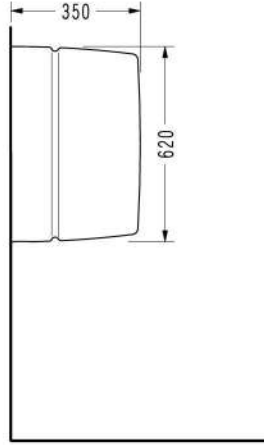
# Diagonal

ÜRÜN ADI  
DG20 / Pisuar Ara Bölmesi

STANDART  
TS EN 13407

VERİLEN MONTAJ SETLERİ  
• 150400300303 / Yeni Pisuar Ara Bölme Montaj Seti

AĞIRLIK  
13.410 kg.



# Diagonal

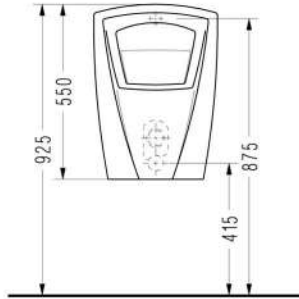
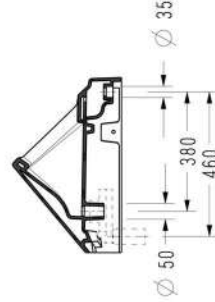
ÜRÜN ADI  
DG09RA / Radar Kontrollü Pisuar

STANDART  
TS EN 13407

VERİLEN MONTAJ SETLERİ

- 150400300102 / Çektirmeli Sistem Montaj Seti (L Tipi)
- 150400300079 / Yatay Pisuar Sifonu (siparişe göre)
- 150400300080 / Dikey Pisuar Sifonu (siparişe göre)
- 150400300369 / Radar Kontrollü Pisuar Sistem Grubu

AĞIRLIK  
17.130 kg.



# Diagonal

## ÜRÜN ADI

DG09UZ / Üstten Temiz Su Girişli Pisuar  
DG09AZ / Arkadan Temiz Su Girişli Pisuar

## STANDART

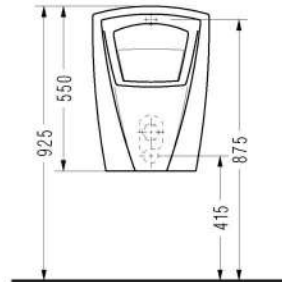
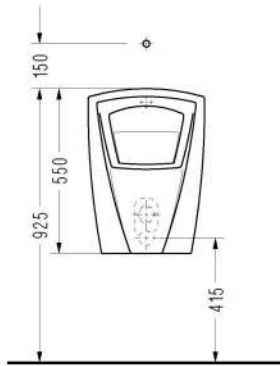
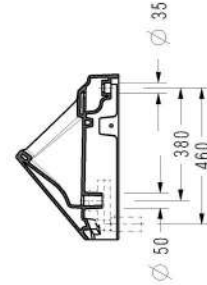
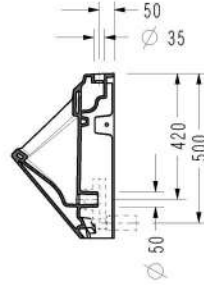
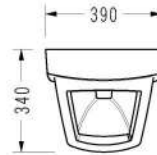
TS EN 13407

## VERİLEN MONTAJ SETLERİ

- 150400300102 / Çektirmeli Sistem Montaj Seti
- 150400300079 / Yatay Pisuar Sifonu (siparişe göre)
- 150400300080 / Dikey Pisuar Sifonu (siparişe göre)
- 150400300369 / Radar Kontrollü Pisuar Sistem Grubu

## AĞIRLIK

17.130 kg.



DG09-UZ

DG09-AZ

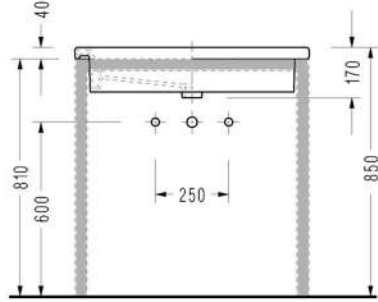
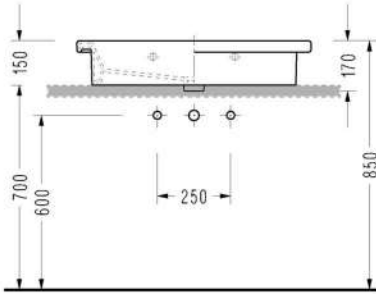
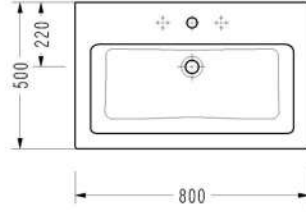
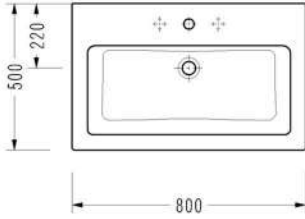
## Verda

ÜRÜN ADI  
8931 / Lavabo

STANDART  
TS EN 14688

VERİLEN MONTAJ SETLERİ  
• 150400300177 / Lavabo Montaj Seti  
• 150400300279 / Kalın Kenarlı Yarım Kapalı Yüzük

AĞIRLIK  
23.630 kg.



## NOT

Resimde verilen 600 ölçüsü, kumandasız batarya kullanımı içindir. Kumandalı batarya kullanıldığında ölçüler 30mm. aşağı çekilmelidir.

# Verda

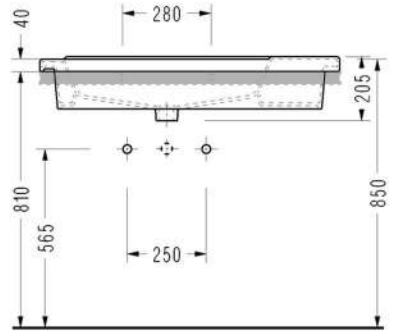
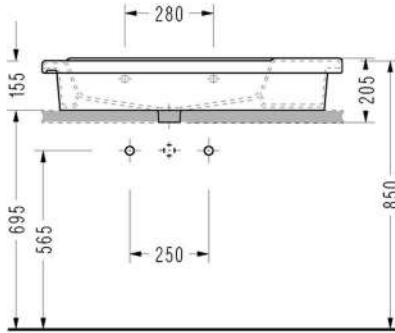
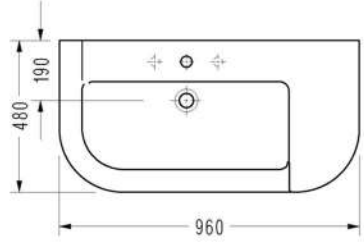
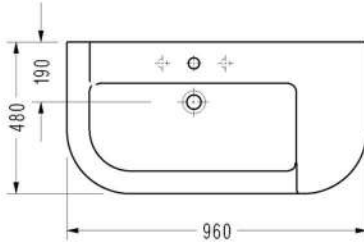
ÜRÜN ADI  
8934 / Lavabo

STANDART  
TS EN 14688

VERİLEN MONTAJ SETLERİ  

- 150400300177 / Lavabo Montaj Seti
- 150400300279 / Kalın Kenarlı Yarım Kapalı Yüzük

AĞIRLIK  
29.500 kg.



## NOT

Resimde verilen 565 ölçüsü, kumandasız batarya kullanımı içindir.  
Kumandalı batarya kullanıldığında ölçüler 30mm. aşağı çekilmelidir.

## Verda

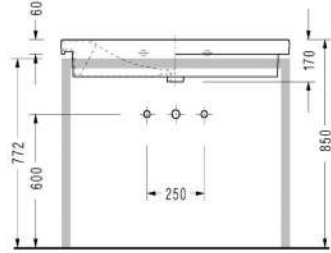
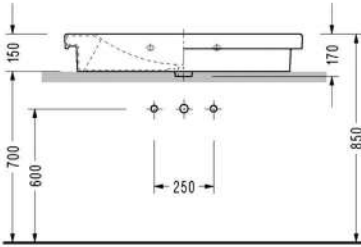
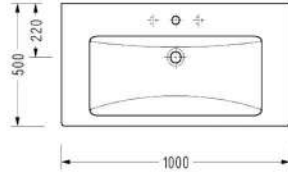
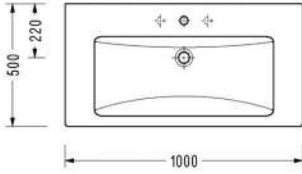


ÜRÜN ADI  
8940 / Lavabo

STANDART  
TS EN 14688

VERİLEN MONTAJ SETLERİ  
 • 150400300177 / Lavabo Montaj Seti  
 • 150400300279 / Kalın Kenarlı Yarım Kapaklı Yüzük

AĞIRLIK  
31.330 kg.



## NOT

Resimde verilen 600 ölçüsü, kumandasız batarya kullanımı içindir. Kumandalı batarya kullanıldığında ölçüler 30mm. aşağı çekilmelidir.

# Verda

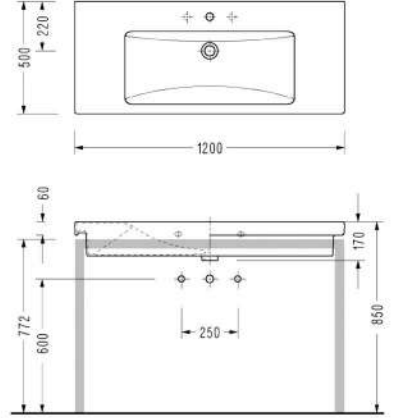
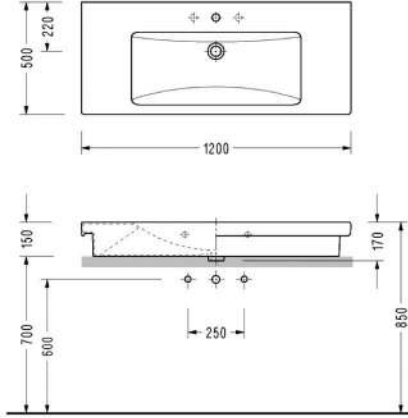
ÜRÜN ADI  
8941 / Lavabo

STANDART  
TS EN 14688

VERİLEN MONTAJ SETLERİ

- 150400300177 / Lavabo Montaj Seti
- 150400300279 / Kalın Kenarlı Yarım Kapalı Yüzük

AĞIRLIK  
35.990 kg.



## NOT

Resimde verilen 600 ölçüsü, kumandasız batarya kullanımı içindir. Kumandalı batarya kullanıldığında ölçüler 30mm. aşağı çekilmelidir.

# Verda

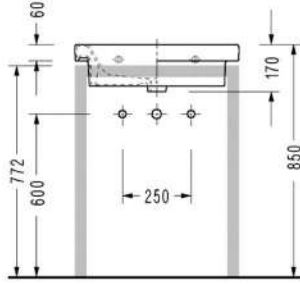
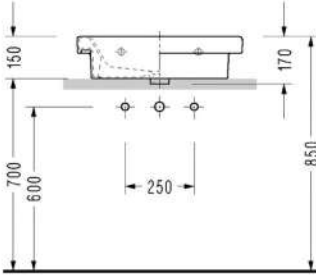
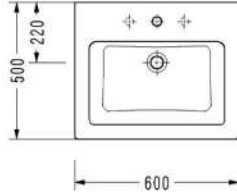
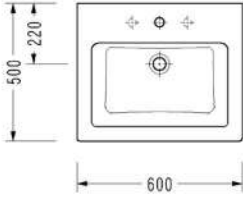


ÜRÜN ADI  
8942 / Lavabo

STANDART  
TS EN 14688

VERİLEN MONTAJ SETLERİ  
• 150400300177 / Lavabo Montaj Seti  
• 150400300279 / Kalın Kenarlı Yarım Kapaklı Yüzük

AĞIRLIK  
19.180 kg.



## NOT

Resimde verilen 600 ölçüsü, kumandasız batarya kullanımı içindir. Kumandalı batarya kullanıldığında ölçüler 30mm. aşağı çekilmelidir.



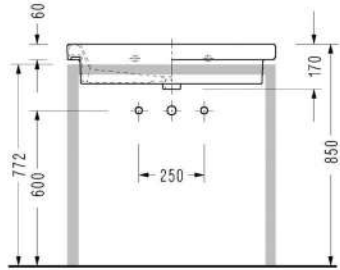
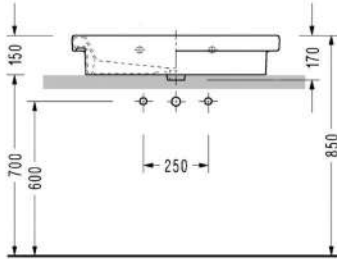
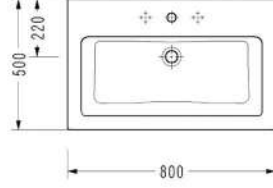
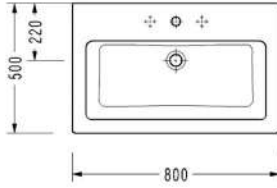
# Verda

ÜRÜN ADI  
8943 / Lavabo

STANDART  
TS EN 14688

VERİLEN MONTAJ SETLERİ  
• 150400300177 / Lavabo Montaj Seti  
• 150400300279 / Kalın Kenarlı Yarım Kapalı Yüzük

AĞIRLIK  
23.980 kg.



## NOT

Resimde verilen 600 ölçüsü, kumandasız batarya kullanımı içindir. Kumandalı batarya kullanıldığında ölçüler 30mm. aşağı çekilmelidir.

## Verda

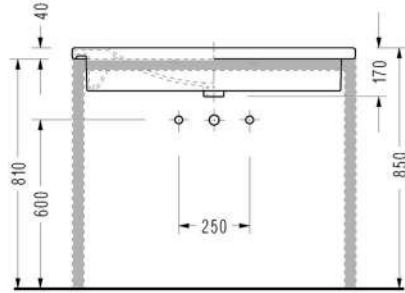
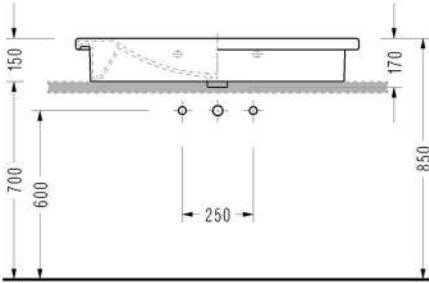
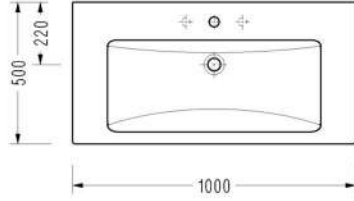
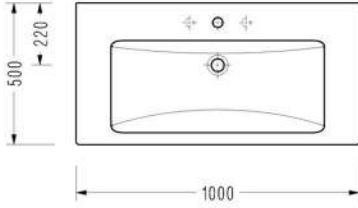
ÜRÜN ADI  
8944 / Lavabo

STANDART  
TS EN 14688

VERİLEN MONTAJ SETLERİ  

- 150400300177 / Lavabo Montaj Seti
- 150400300279 / Kalın Kenarlı Yarım Kapalı Yüzük

AĞIRLIK  
30.340 kg.



## NOT

Resimde verilen 600 ölçüsü, kumandasız batarya kullanımı içindir.  
Kumandalı batarya kullanıldığında ölçüler 30mm. aşağı çekilmelidir.



# Verda

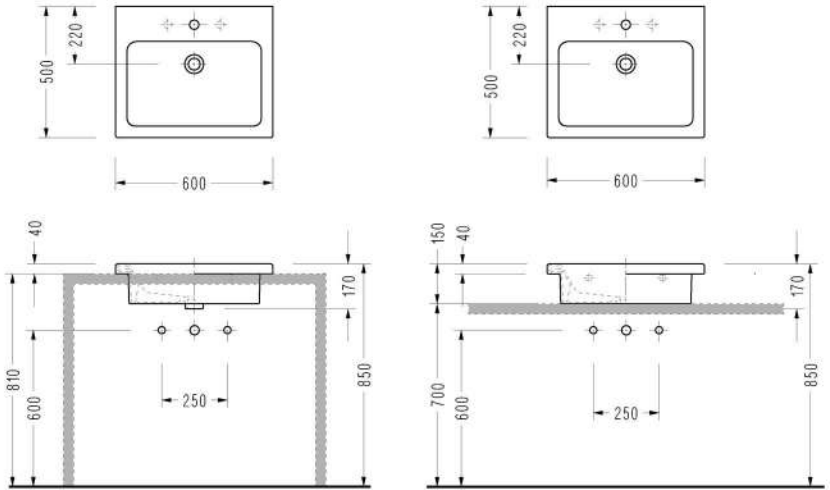
ÜRÜN ADI  
8937 / Lavabo

STANDART  
TS EN 14688

VERİLEN MONTAJ SETLERİ

- 150400300279 / Kalın Kenarlı Yarım Kapalı Yüzük
- 150400300177 / Lavabo Montaj Seti

AĞIRLIK  
18.810 kg.



## NOT

Resimde verilen 600 ölçüsü kumandasız batarya kullanımı içindir.  
Kumandalı batarya kullanıldığında ölçüler 30mm aşağıya çekilmelidir.

## Verda

ÜRÜN ADI  
8910 / Asma Klozet

STANDART  
TS EN 997

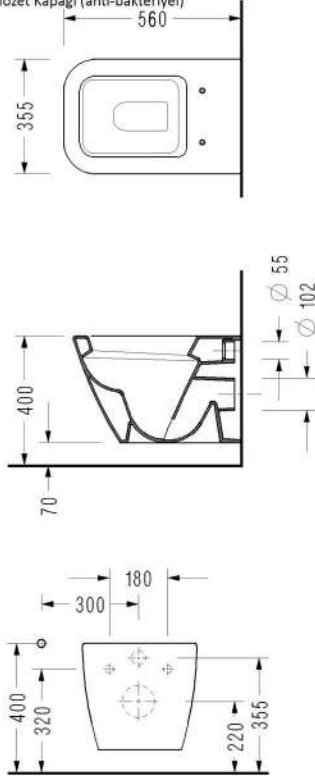
## VERİLEN MONTAJ SETLERİ

- 150400300331 / Plastik Gömme Nozzle'le SYS GTS 110mm (Dirsekli)
- 150400300290 / SEREL Asma Klozet Montaj Adaptörü
- 150400300192 / Flexible Hortum

## UYUMLU KAPAK

- 2038900002 / VEGA SilentClose UF Klozet Kapağı
- 2238900002 / VEGA SilentClose UF Klozet Kapağı (anti-bakteriyel)
- 2008900002 / VEGA UF Klozet Kapağı
- 2208900002 / VEGA UF Klozet Kapağı (anti-bakteriyel)
- 233ZT00002 / ZETA EasyRelease & SilentClose UF Klozet Kapağı
- 223ZT00002 / ZETA EasyRelease & SilentClose UF Klozet Kapağı (anti-bakteriyel)
- 230ZT00002 / ZETA EasyRelease & Klasik UF Klozet Kapağı
- 220ZT00002 / ZETA EasyRelease & Klasik UF Klozet Kapağı (anti-bakteriyel)

AĞIRLIK  
26.380 kg.



# Verda

ÜRÜN ADI  
8959 / Asma Klozet

STANDART  
TS EN 997

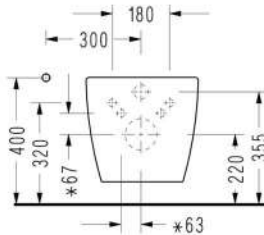
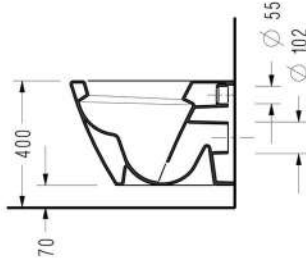
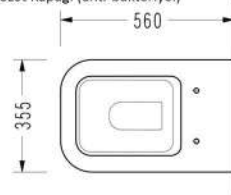
## VERİLEN MONTAJ SETLERİ

- 150400300331 / Plastik Gömme Nozzle'le SYS GTS 110mm (Dirsekli)
- 150400300290 / SEREL Asma Klozet Montaj Adaptörü
- 150400300192 / Flexible Hortum
- 150990100096 / Klozet Bataryası

## UYUMLU KAPAK

- 2038900002 / VEGA SilentClose UF Klozet Kapağı
- 2238900002 / VEGA SilentClose UF Klozet Kapağı (anti-bakteriyel)
- 2008900002 / VEGA UF Klozet Kapağı
- 2208900002 / VEGA UF Klozet Kapağı (anti-bakteriyel)
- 233ZT000002 / ZETA EasyRelease & SilentClose UF Klozet Kapağı
- 223ZT000002 / ZETA EasyRelease & SilentClose UF Klozet Kapağı (anti-bakteriyel)
- 230ZT000002 / ZETA EasyRelease & Klasik UF Klozet Kapağı
- 220ZT000002 / ZETA EasyRelease & Klasik UF Klozet Kapağı (anti-bakteriyel)

AĞIRLIK  
26.380 kg.



## Verda



## ÜRÜN ADI

8911 / Standart BTW Klozet

## STANDART

TS EN 997

## VERİLEN MONTAJ SETLERİ

- 150400300329 / Plastik Gömme Nozzle' lı SYS GTS 90mm (Düz veya 90° Dirsek Çıkışı)
- 150400300102 / Çektirmeli Sistem Montaj Seti
- 150400300192 / Flexible Hortum

## UYUMLU KAPAK

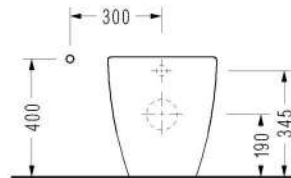
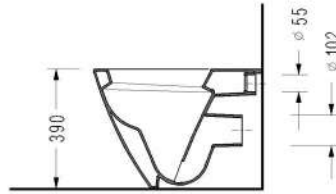
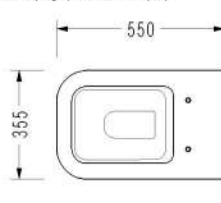
- 2038900002 / VEGA SilentClose UF Klozet Kapağı
- 2238900002 / VEGA SilentClose UF Klozet Kapağı (anti-bakteriyel)
- 2008900002 / VEGA UF Klozet Kapağı
- 2208900002 / VEGA UF Klozet Kapağı (anti-bakteriyel)
- 233ZT00002 / ZETA EasyRelease & SilentClose UF Klozet Kapağı
- 223ZT00002 / ZETA EasyRelease & SilentClose UF Klozet Kapağı (anti-bakteriyel)
- 230ZT00002 / ZETA EasyRelease & Klasik UF Klozet Kapağı
- 220ZT00002 / ZETA EasyRelease & KlasikUF Klozet Kapağı (anti-bakteriyel)

## UYUMLU REZERVUAR

- 8949 / Monoblok Rezervuar

## AĞIRLIK

28.320 kg.



# Verda

## ÜRÜN ADI

8949 / Monoblok Rezervuar

## VERİLEN MONTAJ SETLERİ

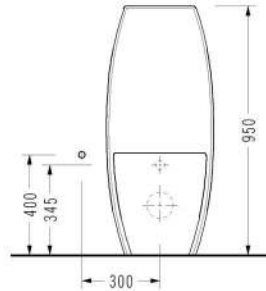
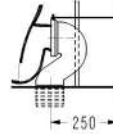
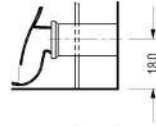
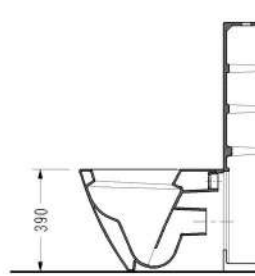
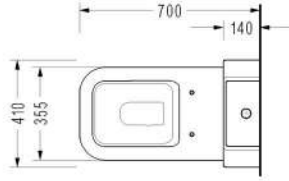
- 150400300225 / Monoblok Rezervuar Montaj Seti
- 150400400138 / İç Takım
- 150400400105 / Montaj Kelepečesi

## UYUMLU KLOZET

- 8911 / Standart BTW Klozet

## AĞIRLIK

22.120 kg.



# Delta



ÜRÜN ADI  
DE30 / Lavabo

STANDART  
TS EN 14688

VERİLEN MONTAJ SETLERİ  
• 150400300177 / Lavabo Montaj Seti  
• 150400300011 / Taşma Delik Yüzüğü

UYUMLU AYAK  
• DE21 / Yarım Ayak

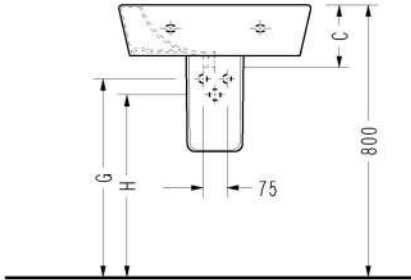
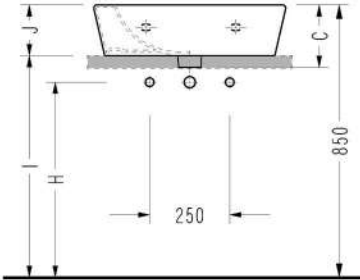
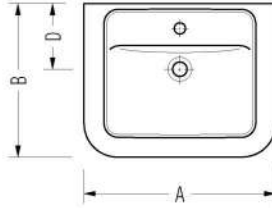
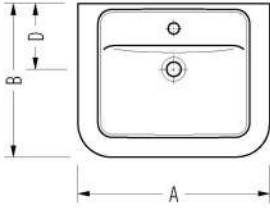
AĞIRLIK  
19.320 kg.

ÜRÜN ADI  
DE21 / Yarım Ayak

VERİLEN MONTAJ SETLERİ  
• 150400300067 / Çengelli Sistem Montaj Seti

UYUMLU LAVABO  
• DE42 / Lavabo  
• DE40 / Lavabo  
• DE30 / Lavabo  
• DE43 / Lavabo

AĞIRLIK  
9.360 kg.



	A	B	C	D	G	H	J	I
DE43	500	400	165	195	605	555	135	715
DE30	600	480	195	205	575	525	160	690

**NOT**

Resimde verilen G ve H ölçüleri, kumandasız batarya kullanımı içindir. Kumandalı batarya kullanıldığında ölçüler 30mm. aşağı çekilmelidir.



# Delta

ÜRÜN ADI  
DE43 / Lavabo

STANDART  
TS EN 14688

VERİLEN MONTAJ SETLERİ  
• 150400300177 / Lavabo Montaj Seti  
• 150400300011 / Taşma Delik Yüzüğü

UYUMLU AYAK  
• DE21 / Yarım Ayak

AĞIRLIK  
13.610 kg.

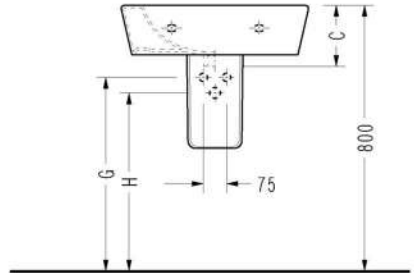
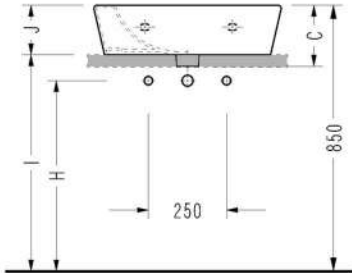
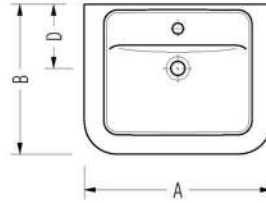
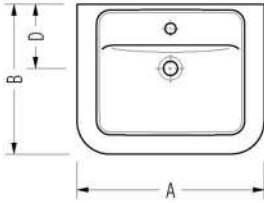


ÜRÜN ADI  
DE21 / Yarım Ayak

VERİLEN MONTAJ SETLERİ  
• 150400300067 / Çengelli Sistem Montaj Seti

UYUMLU LAVABO  
• DE42 / Lavabo  
• DE40 / Lavabo  
• DE30 / Lavabo  
• DE43 / Lavabo

AĞIRLIK  
9.360 kg.



	A	B	C	D	G	H	J	I
DE43	500	400	165	195	605	555	135	715
DE30	600	480	195	205	575	525	160	690

**NOT**

Resimde verilen G ve H ölçüleri, kumandasız batarya kullanımı içindir.  
Kumandalı batarya kullanıldığında ölçüler 30mm. aşağı çekilmelidir.

## Delta

ÜRÜN ADI  
DE40 / Lavabo

STANDART  
TS EN 14688

VERİLEN MONTAJ SETLERİ  
• 150400300177 / Lavabo Montaj Seti  
• 150400300011 / Taşma Delik Yüzüğü

UYUMLU AYAK  
• DE21 / Yarım Ayak

AĞIRLIK  
18.160 kg.

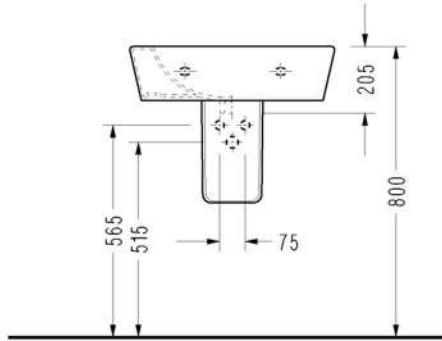
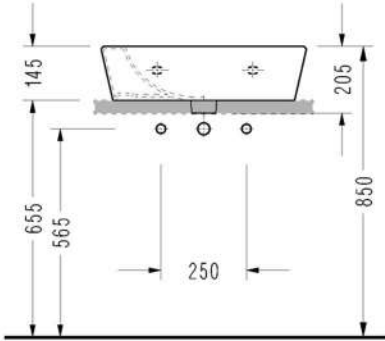
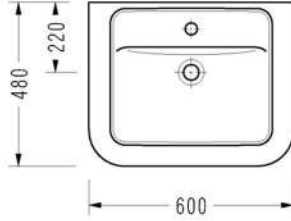
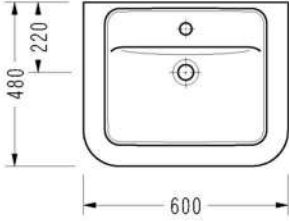


ÜRÜN ADI  
DE21 / Yarım Ayak

VERİLEN MONTAJ SETLERİ  
• 150400300067 / Çengelli Sistem Montaj Seti

UYUMLU LAVABO  
• DE42 / Lavabo  
• DE40 / Lavabo  
• DE30 / Lavabo  
• DE43 / Lavabo

AĞIRLIK  
9.360 kg.



## NOT

Resimde verilen 565 ve 515 ölçüleri, kumandasız batarya kullanımı içindir. Kumandalı batarya kullanıldığında ölçüler 30mm. aşağı çekilmelidir.

## Delta

ÜRÜN ADI  
DE42 / Lavabo

STANDART  
TS EN 14688

VERİLEN MONTAJ SETLERİ  
• 150400300177 / Lavabo Montaj Seti  
• 150400300011 / Taşma Delik Yüzüğü

UYUMLU AYAK  
• DE21 / Yarım Ayak

AĞIRLIK  
10.910 kg.

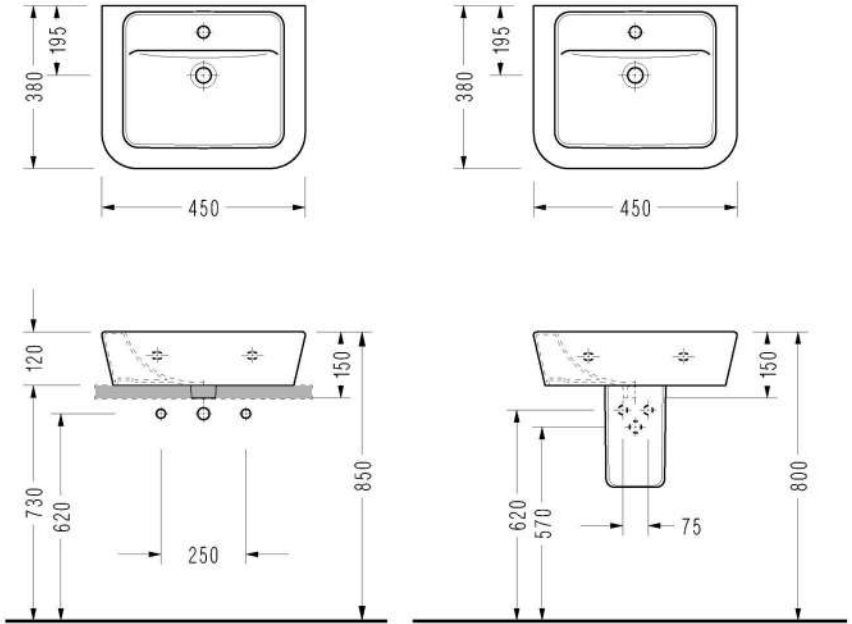


ÜRÜN ADI  
DE21 / Yarım Ayak

VERİLEN MONTAJ SETLERİ  
• 150400300067 / Çengelli Sistem Montaj Seti

UYUMLU LAVABO  
• DE42 / Lavabo  
• DE40 / Lavabo  
• DE30 / Lavabo  
• DE43 / Lavabo

AĞIRLIK  
9.360 kg.



## NOT

Resimde verilen 620 ve 570 ölçüleri, kumandasız batarya kullanımı içindir.  
Kumandalı batarya kullanıldığında ölçüler 30mm. aşağı çekilmelidir.

## Orkide

ÜRÜN ADI  
6801 / Lavabo

STANDART  
TS EN 14688

VERİLEN MONTAJ SETLERİ  
• 150400300177 / Lavabo Montaj Seti  
• 150400300011 / Taşma Delik Yüzüğü

UYUMLU AYAK  
• 6805 / Tam Ayak  
• 6822 / Yarım Ayak

AĞIRLIK  
15.600 kg.



ÜRÜN ADI  
6805 / Tam Ayak

UYUMLU LAVABO  
• 6801 / Lavabo  
• 6842 / Lavabo

AĞIRLIK  
10.360 kg.

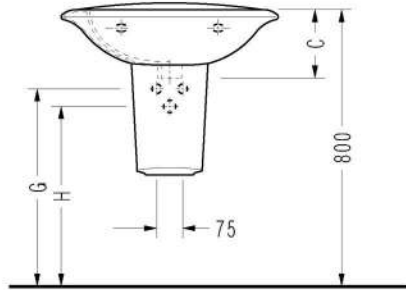
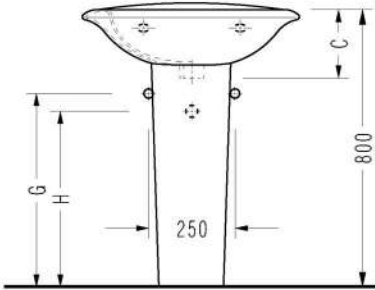
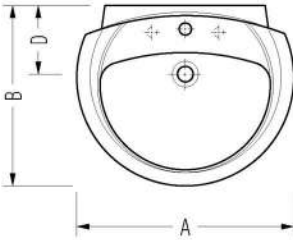


ÜRÜN ADI  
6822 / Yarım Ayak

VERİLEN MONTAJ SETLERİ  
• 150400300082 / Yaylı Sistem Mon. Seti

UYUMLU LAVABO  
• 6801 / Lavabo  
• 6842 / Lavabo  
• 6831 / Lavabo

AĞIRLIK  
9.840 kg.



	A	B	C	D	G	H
6801	620	510	205	205	565	515
6842	650	540	205	205	565	515

## NOT

Resimde verilen G ve H ölçüleri, kumandasız batarya kullanımı içindir.  
Kumandalı batarya kullanıldığında ölçüler 30mm. aşağı çekilmelidir.

## Orkide

ÜRÜN ADI  
6842 / Lavabo

STANDART  
TS EN 14688

VERİLEN MONTAJ SETLERİ  
• 150400300177 / Lavabo Montaj Seti  
• 150400300011 / Taşma Delik Yüzüğü

UYUMLU AYAK  
• 6805 / Tam Ayak  
• 6822 / Yarım Ayak

AĞIRLIK  
19.000 kg.



ÜRÜN ADI  
6805 / Tam Ayak

UYUMLU LAVABO  
• 6801 / Lavabo  
• 6842 / Lavabo

AĞIRLIK  
10.360 kg.

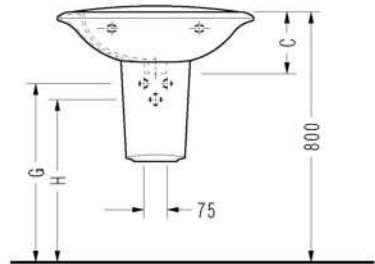
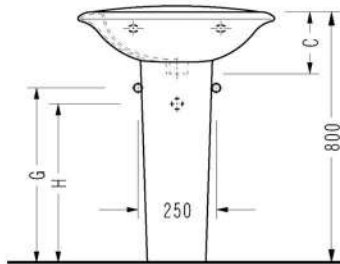
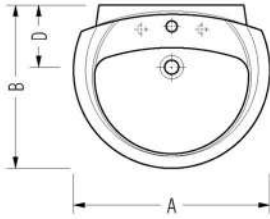


ÜRÜN ADI  
6822 / Yarım Ayak

VERİLEN MONTAJ SETLERİ  
• 150400300082 / Yaylı Sistem Mon. Seti

UYUMLU LAVABO  
• 6801 / Lavabo  
• 6842 / Lavabo  
• 6831 / Lavabo

AĞIRLIK  
9.840 kg.



	A	B	C	D	G	H
6801	620	510	205	205	565	515
6842	650	540	205	205	565	515

## NOT

Resimde verilen G ve H ölçüleri, kumandasız batarya kullanımı içindir.  
Kumandalı batarya kullanıldığında ölçüler 30mm. aşağı çekilmektedir.

# Orkide

ÜRÜN ADI  
6831 / Etajerli Lavabo

STANDART  
TS EN 14688

VERİLEN MONTAJ SETLERİ  
• 150400300177 / Lavabo Montaj Seti  
• 150400300011 / Taşma Delik Yüzüğü

UYUMLU AYAK  
• 6822 / Yarım Ayak  
• 6805 / Tam Ayak

AĞIRLIK  
22.020 kg.

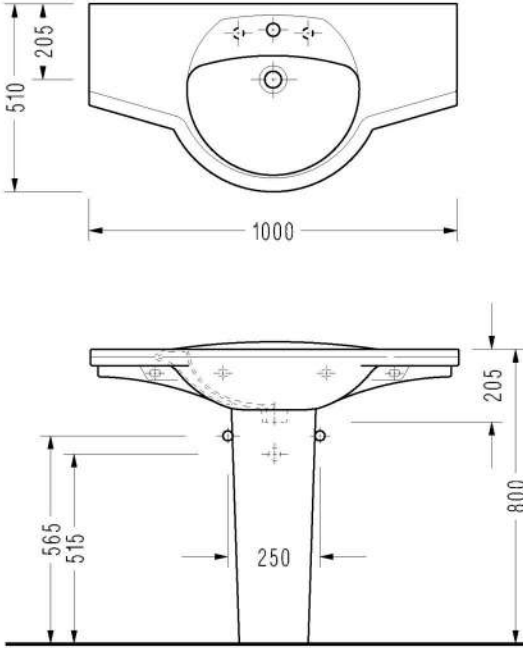


ÜRÜN ADI  
6805 / Tam Ayak

VERİLEN MONTAJ SETLERİ  
• 150400300082 / Yaylı Sistem Mon. Seti

UYUMLU LAVABO  
• 6801 / Lavabo  
• 6842 / Lavabo  
• 6831 / Lavabo

AĞIRLIK  
10.360 kg.



## NOT

Resimde verilen 515 ve 565 ölçüleri, kumandasız batarya kullanımı içindir. Kumandalı batarya kullanıldığında ölçüler 30mm. aşağı çekilmelidir.

# Orkide

ÜRÜN ADI  
6831 / Etajerli Lavabo

STANDART  
TS EN 14688

VERİLEN MONTAJ SETLERİ  
• 150400300177 / Lavabo Montaj Seti  
• 150400300011 / Taşma Delik Yüzüğü

UYUMLU AYAK  
• 6822 / Yarım Ayak  
• 6805 / Tam Ayak

AĞIRLIK  
22.020 kg.

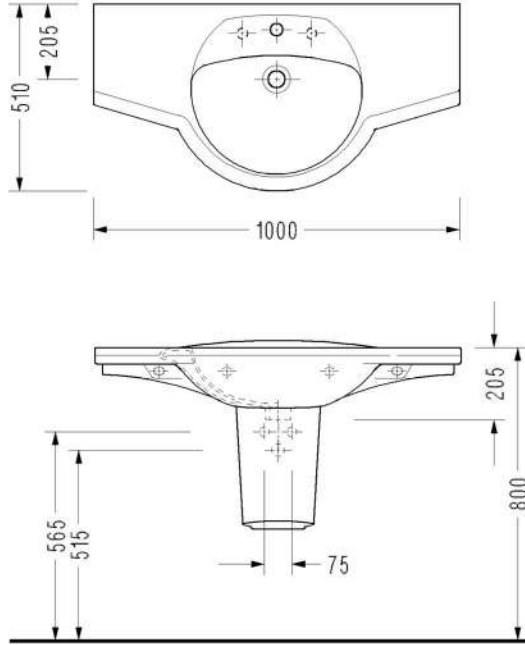


ÜRÜN ADI  
6822 / Yarım Ayak

VERİLEN MONTAJ SETLERİ  
• 150400300082 / Yaylı Sistem Mon. Seti

UYUMLU LAVABO  
• 6801 / Lavabo  
• 6842 / Lavabo  
• 6831 / Lavabo

AĞIRLIK  
9.840 kg.



## NOT

Resimde verilen 515 ve 565 ölçüleri, kumandasız batarya kullanımı içindir.  
Kumandalı batarya kullanıldığında ölçüler 30mm. aşağı çekilmelidir.

# Orkide

ÜRÜN ADI  
6840 / Lavabo

STANDART  
TS EN 14688

VERİLEN MONTAJ SETLERİ  
• 150400300177 / Lavabo Montaj Seti  
• 150400300011 / Taşma Delik Yüzüğü

UYUMLU AYAK  
• 6823 / Yarım Ayak

AĞIRLIK  
8.000 kg.

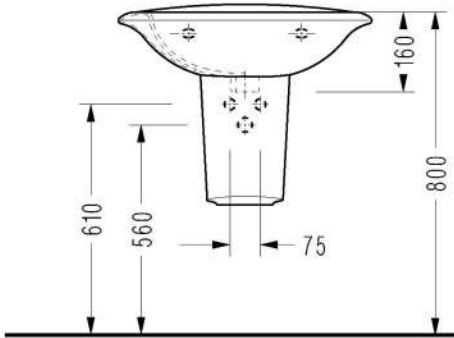
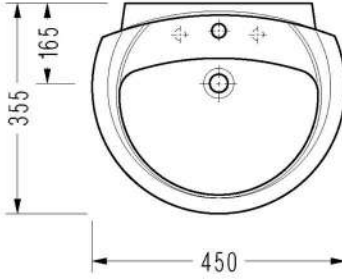


ÜRÜN ADI  
6823 / Yarım Ayak

VERİLEN MONTAJ SETLERİ  
• 150400300082 / Yaylı Sistem Mon. Seti

UYUMLU LAVABO  
• 6840 / Lavabo

AĞIRLIK  
5.520 kg.



## NOT

Resimde verilen 560 ve 610 ölçüleri, kumandasız batarya kullanımı içindir. Kumandalı batarya kullanıldığında ölçüler 30mm. aşağı çekilmelidir.



# Orkide

ÜRÜN ADI  
6802 / Üniversal BTW Klozet

STANDART  
TS EN 997

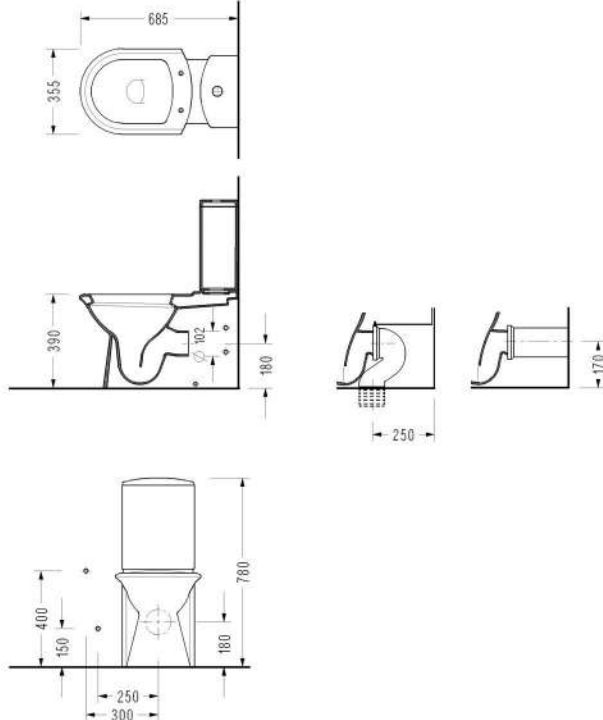
#### VERİLEN MONTAJ SETLERİ

- 150400300217 / Çektirmeli Sistem Montaj Seti (Tip P)
- 150400300306 / SEREL Kesilebilir S Dirsek
- 150400300052 / Lastik Contalı Düz Boru (siparişe göre)
- 150400300387 / STD ve BTW Tk. Klozetler için Plastik Gömme Nozzle'li -SYS- GTS 255 mm
- 150400300192 / Flexible Hortum (2 Adet)
- 150400300214 / Temiz Su Ara Bağlantı Parçası 90° (2 Adet)
- 150400300056 / Yan Kapama Rozeti (2 Adet)

#### UYUMLU KAPAK

- 2036001002 / SPİL SilentClose UF Klozet Kapağı
- 2236001002 / SPİL SilentClose UF Klozet Kapağı (anti-bakteriyel)
- 2006001002 / SPİL UF Klozet Kapağı
- 2206001002 / SPİL UF Klozet Kapağı (anti-bakteriyel)
- 233BT00002 / BETA EasyRelease & SilentClose UF Klozet Kapağı
- 223BT00002 / BETA EasyRelease & SilentClose UF Klozet Kapağı (anti-bakteriyel)
- 230BT00002 / BETA EasyRelease & Klasik UF Klozet Kapağı
- 220BT00002 / BETA EasyRelease & Klasik UF Klozet Kapağı (anti-bakteriyel)

AĞIRLIK  
30.010 kg.



ÜRÜN ADI  
6804 / Rezervuar

STANDART  
TS EN 14055

REZERVUAR SU GİRİŞİ  
Alttan

#### UYUMLU İÇ TAKIM

- 150400400003 / İç Takım
- 150400400079 / İç Takım
- 150400400002 / İç Takım

AĞIRLIK  
11.440 kg.

# Orkide

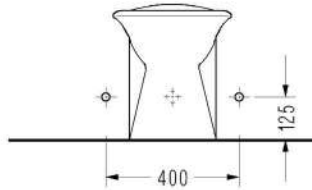
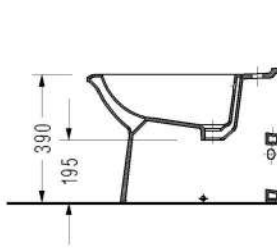
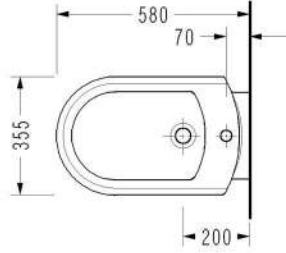
ÜRÜN ADI  
6803 / BTW Bide

STANDART  
TS EN 14528

## VERİLEN MONTAJ SETLERİ

- 150400300217 / Çektirmeli Sistem Montaj Seti (Tip P)
- 150400300128 / BTW Bide Sifon Tespit Saplaması
- 150400300129 / BTW Bide Sifon Tespit Kelepçesi
- 150400300011 / Taşma Delik Yüzüğü

AĞIRLIK  
21.810 kg.



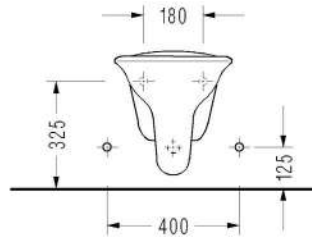
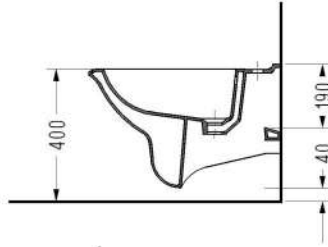
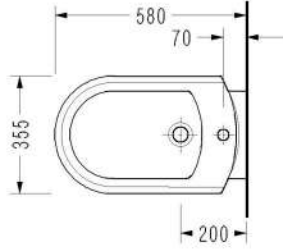
# Orkide

ÜRÜN ADI  
6819 / Asma Bide

STANDART  
TS EN 14528

VERİLEN MONTAJ SETLERİ  
• 150400300011 / Taşma Delik Yüzüğü

AĞIRLIK  
17.380 kg.



## Orkide

## ÜRÜN ADI

6809UZ / Üstten Temiz Su Girişli Pisuar

6809AZ / Arkadan Temiz Su Girişli Pisuar

## STANDART

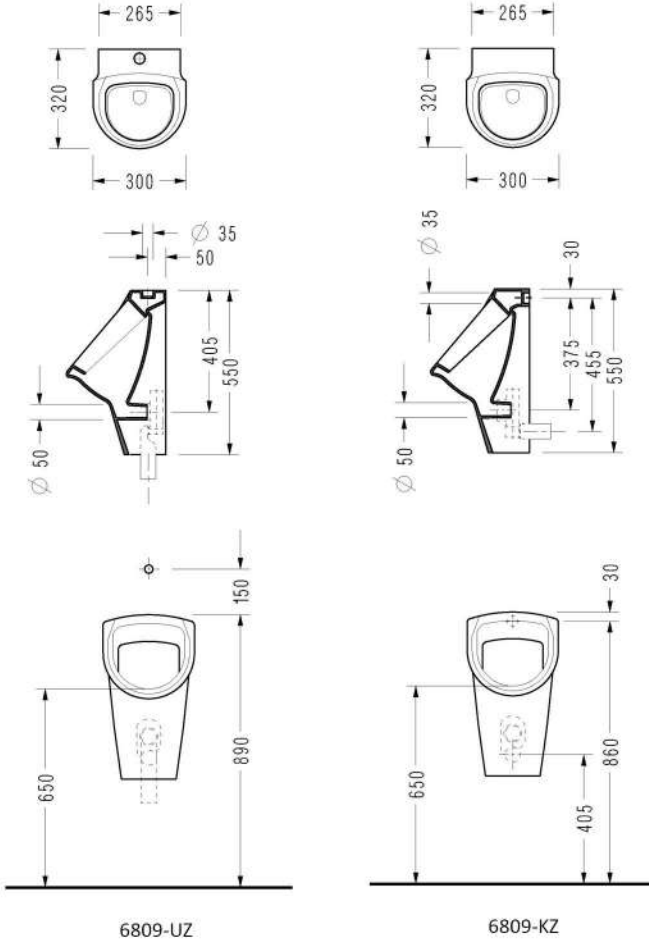
TS EN 13407

## VERİLEN MONTAJ SETLERİ

- 150400300217 / Çektirmeli Sistem Montaj Seti (P Tipi)
- 150400300079 / Yatay Pisuar Sifonu (siparişe göre)
- 150400300080 / Dikey Pisuar Sifonu (siparişe göre)

## AĞIRLIK

10.660 kg.



# Orkide

## ÜRÜN ADI

6809AD / Arkadan Temiz Su Girişli Pisuar - Kapaklı

## STANDART

TS EN 13407

## VERİLEN MONTAJ SETLERİ

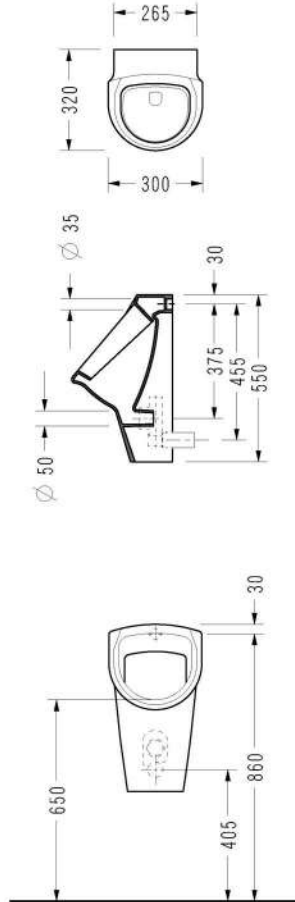
- 150400300217 / Çektirmeli Sistem Montaj Seti (P Tipi)
- 150400300079 / Yatay Pisuar Sifonu (siparişe göre)
- 150400300080 / Dikey Pisuar Sifonu (siparişe göre)

## UYUMLU KAPAK

- 2006300002 / UF Pisuar Kapağı
- 2206300002 / UF Pisuar Kapağı (anti-bakteriyel)

## AĞIRLIK

10.660 kg.



## Bianca

ÜRÜN ADI  
6601 / Lavabo

STANDART  
TS EN 14688

VERİLEN MONTAJ SETLERİ  
• 150400300177 / Lavabo Montaj Seti  
• 150400300011 / Taşma Delik Yüzüğü

UYUMLU AYAK  
• 6605 / Tam Ayak  
• 6621 / Yarım Ayak  
• F005 / Tam Ayak  
• F021 / Yarım Ayak

AĞIRLIK  
16.900 kg.



ÜRÜN ADI  
• 6605 / Tam Ayak

UYUMLU LAVABO  
• 6601 / Lavabo

AĞIRLIK  
9.760 kg.

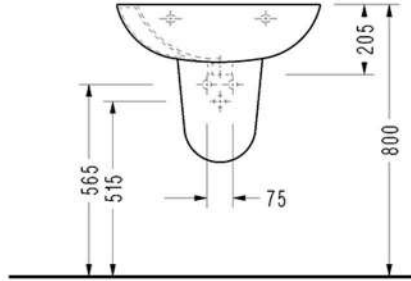
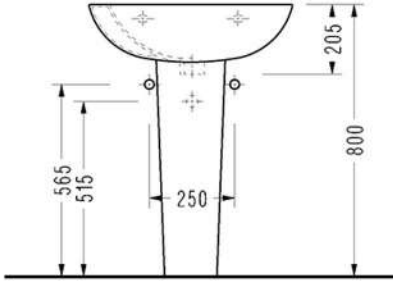
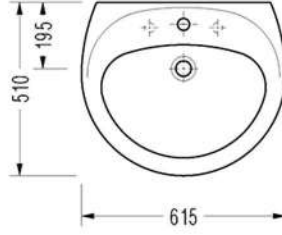
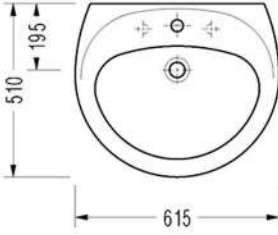


ÜRÜN ADI  
• 6621 / Yarım Ayak

UYUMLU LAVABO  
• 6601 / Lavabo

VERİLEN MONTAJ SETLERİ  
• 150400300082 / Yaylı Sistem Mon. Seti

AĞIRLIK  
7.520 kg.



## NOT

Resimde verilen 515 ve 565 ölçüleri, kumandasız batarya kullanımı içindir.  
Kumandalı batarya kullanıldığında ölçüler 30mm. aşağı çekilmelidir.

## Bianca

ÜRÜN ADI  
6601 / Lavabo

STANDART  
TS EN 14688

VERİLEN MONTAJ SETLERİ  
• 150400300177 / Lavabo Montaj Seti  
• 150400300011 / Taşma Delik Yüzüğü

UYUMLU AYAK  
• 6605 / Tam Ayak  
• 6621 / Yarım Ayak  
• F005 / Tam Ayak  
• F021 / Yarım Ayak

AĞIRLIK  
16.900 kg.



ÜRÜN ADI  
• F005 / Tam Ayak

UYUMLU LAVABO  
• 6601 / Lavabo

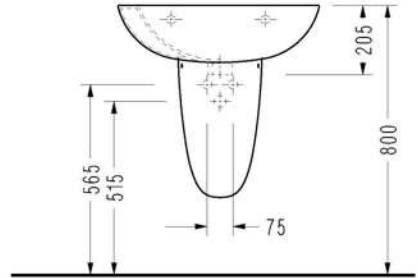
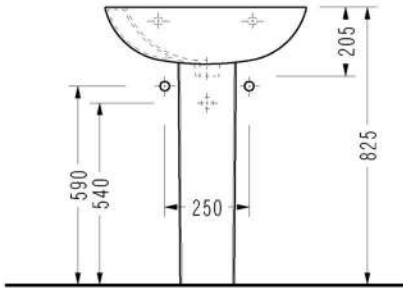
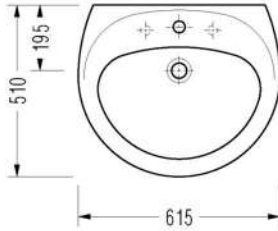
AĞIRLIK  
9.510 kg.

ÜRÜN ADI  
• F021 / Yarım Ayak

UYUMLU LAVABO  
• 6601 / Lavabo

VERİLEN MONTAJ SETLERİ  
• 150400300082 / Yaylı Sistem Mon. Seti  
• 150400300067 / Çektirmeli Sistem Mon. Seti

AĞIRLIK  
7.940 kg.



## NOT

Resimde verilen 590, 540, 565 ve 515 ölçüleri, kumandasız batarya kullanımı içindir. Kumandalı batarya kullanıldığında ölçüler 30mm. aşağı çekilmelidir.

## Bianca

ÜRÜN ADI  
6602 / Üniversal BTW Klozet

STANDART  
TS EN 997

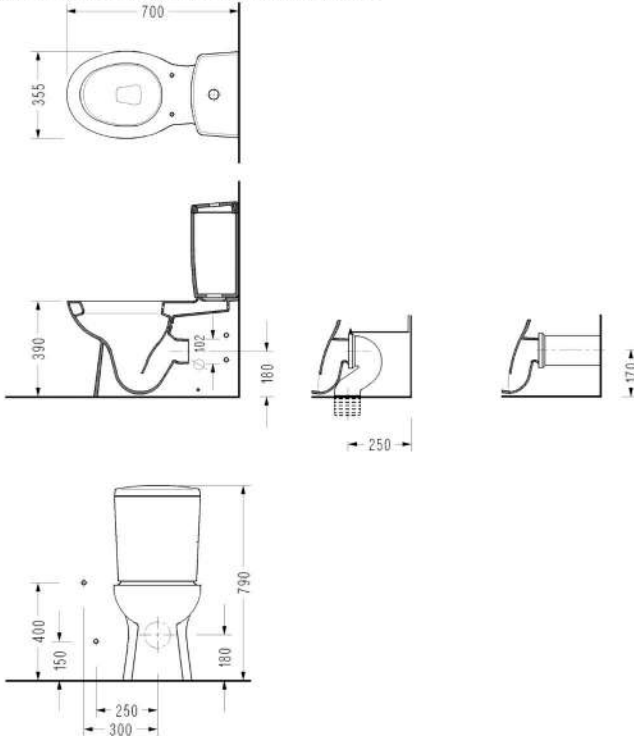
## VERİLEN MONTAJ SETLERİ

- 150400300217 / Çektirmeli Sistem Montaj Seti (Tip P)
- 150400300306 / SEREL Kesilebilir S Dirsek
- 150400300052 / Lastik Contalı Düz Boru (siparişe göre)
- 150400300392 / STD ve BTW Tk. Klozetler İçin Plastik Gömme Nozzle'li -SYS- GTS 295 mm
- 150400300192 / Flexible Hortum (2 Adet)
- 150400300214 / Temiz Su Ara Bağlantı Parçası 90° (2 Adet)
- 150400300056 / Yan Kapama Rozeti (2 Adet)

## UYUMLU KAPAK

- 2006100002 / GEDİZ UF Klozet Kapağı
- 2206100002 / GEDİZ UF Klozet Kapağı (anti-bakteriyel)
- 2026100002 / GEDİZ UF Klozet Kapağı (plastik menteşeli)
- 2226100002 / GEDİZ UF Klozet Kapağı (plastik menteşeli) (anti-bakteriyel)
- 233AF00002 / ALPHA EasyRelease & SilentClose UF Klozet Kapağı
- 223AF00002 / ALPHA EasyRelease & SilentClose UF Klozet Kapağı (anti-bakteriyel)
- 230AF00002 / ALPHA EasyRelease & Klasik UF Klozet Kapağı
- 220AF00002 / ALPHA EasyRelease & Klasik UF Klozet Kapağı (anti-bakteriyel)

AĞIRLIK  
28.370 kg.



ÜRÜN ADI  
6604 / Rezervuar

STANDART  
TS EN 14055

REZERVUAR SU GİRİŞİ  
Altan

UYUMLU İÇ TAKIM

- 150400400002 / İç Takım
- 150400400003 / İç Takım
- 150400400079 / İç Takım

AĞIRLIK  
11.760 kg.



# Bianca

ÜRÜN ADI  
6611 / Standart BTW Klozet

STANDART  
TS EN 997

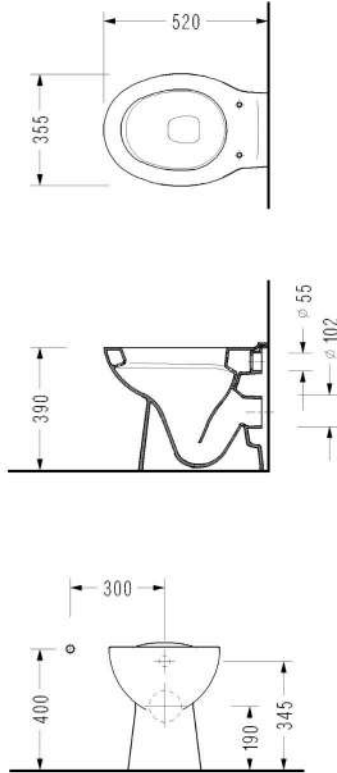
## VERİLEN MONTAJ SETLERİ

- 150400300001 / Temiz Su Giriş Adaptörü
- 150400300192 / Flexible Hortum
- 150400300261 / Seramik Yüze Sıfır AT (70 mm) Ankastr Sistem
- 150400300188 / Asma Klozet GTB Sistemi (150 mm)
- 150400300217 / Çekirtmeli Sistem Montaj Seti (Tip P)

## UYUMLU KAPAK

- 2006100002 / GEDİZ UF Klozet Kapağı
- 2206100002 / GEDİZ UF Klozet Kapağı (anti-bakteriyel)
- 233AF00002 / ALPHA EasyRelease & SilentClose UF Klozet Kapağı
- 223AF00002 / ALPHA EasyRelease & SilentClose UF Klozet Kapağı (anti-bakteriyel)
- 230AF00002 / ALPHA EasyRelease & Klasik UF Klozet Kapağı
- 220AF00002 / ALPHA EasyRelease & Klasik UF Klozet Kapağı (anti-bakteriyel)

AĞIRLIK  
20.850 kg.



## Lale

ÜRÜN ADI  
7601 / Lavabo

STANDART  
TS EN 14688

VERİLEN MONTAJ SETLERİ  
• 150400300177 / Lavabo Montaj Seti  
• 150400300011 / Taşma Delik Yüzüğü

UYUMLU AYAK  
• 7605 / Tam Ayak  
• F005 / Tam Ayak  
• F021 / Yarım Ayak

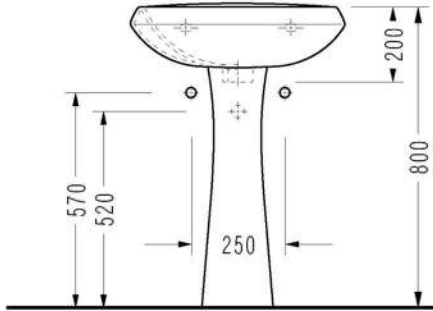
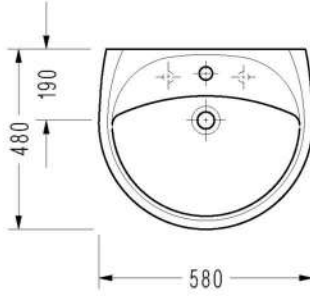
AĞIRLIK  
15.590 kg.



ÜRÜN ADI  
7605 / Tam Ayak

UYUMLU LAVABO  
• 7601 / Lavabo  
• 7642 / Lavabo  
• 7637 / Lavabo  
• 7631 / Lavabo

AĞIRLIK  
10.090 kg.



## NOT

Resimde verilen 570 ve 520 ölçüleri, kumandasız batarya kullanımı içindir.  
Kumandalı batarya kullanıldığında ölçüler 30mm. aşağı çekilmelidir.

## Lale

ÜRÜN ADI  
7601 / Lavabo

STANDART  
TS EN 14688

VERİLEN MONTAJ SETLERİ  
• 150400300177 / Lavabo Montaj Seti  
• 150400300011 / Taşma Delik Yüzüğü

UYUMLU AYAK  
• F005 / Tam Ayak  
• F021 / Yarım Ayak  
• 7605 / Tam Ayak

AĞIRLIK  
15.590 kg.



ÜRÜN ADI  
F005 / Tam Ayak

UYUMLU LAVABO  
• 7601 / Lavabo  
• 7642 / Lavabo  
• 7637 / Lavabo  
• 7631 / Lavabo

AĞIRLIK  
9.510 kg.

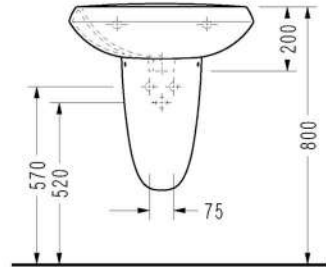
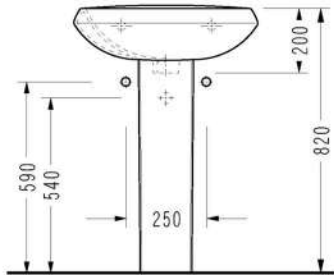
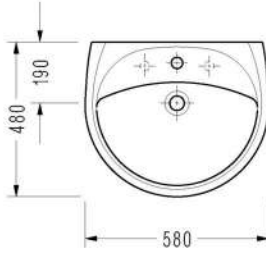


ÜRÜN ADI  
F021 / Yarım Ayak

VERİLEN MONTAJ SETLERİ  
• 150400300082 / Yaylı Sistem Mon. Seti  
• 150400300067 / Çekirtilmeli Sistem Mon. Seti

UYUMLU LAVABO  
• 7601 / Lavabo  
• 7642 / Lavabo  
• 7637 / Lavabo  
• 7631 / Lavabo

AĞIRLIK  
7.940 kg.



## NOT

Resimde verilen 590, 540, 570 ve 520 ölçüleri, kumandasız batarya kullanımı içindir. Kumandalı batarya kullanıldığında ölçüler 30mm. aşağı çekilmelidir.

## Lale

ÜRÜN ADI  
7631 / Lavabo

STANDART  
TS EN 14688

VERİLEN MONTAJ SETLERİ  
• 150400300177 / Lavabo Montaj Seti  
• 150400300011 / Taşma Delik Yüzüğü

UYUMLU AYAK  
• F005 / Tam Ayak  
• F021 / Yarım Ayak  
• 7605 / Tam Ayak

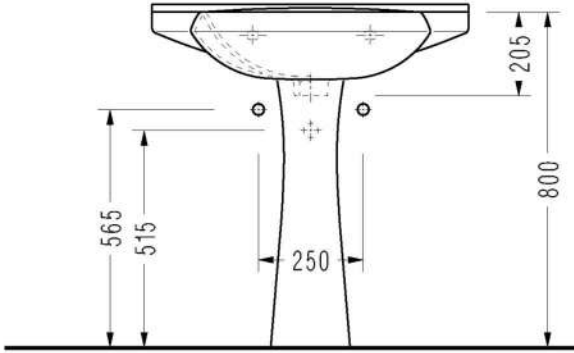
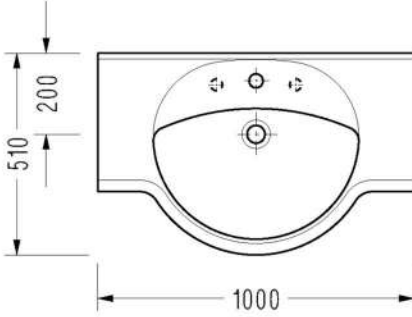
AĞIRLIK  
24.440 kg.



ÜRÜN ADI  
7605 / Tam Ayak

UYUMLU LAVABO  
• 7601 / Lavabo  
• 7642 / Lavabo  
• 7637 / Lavabo

AĞIRLIK  
10.090 kg.



NOT  
Resimde verilen 565 ve 515 ölçüleri, kumandasız batarya kullanımı içindir.  
Kumandalı batarya kullanıldığında ölçüler 30mm. aşağı çekilmelidir.



## Lale

ÜRÜN ADI  
7631 / Lavabo

STANDART  
TS EN 14688

VERİLEN MONTAJ SETLERİ  
• 150400300177 / Lavabo Montaj Seti  
• 150400300011 / Taşma Delik Yüzüğü

UYUMLU AYAK  
• F005 / Tam Ayak  
• F021 / Yarım Ayak  
• 7605 / Tam Ayak

AĞIRLIK  
24.440 kg.

ÜRÜN ADI  
F005 / Tam Ayak

UYUMLU LAVABO  
• 7601 / Lavabo  
• 7642 / Lavabo  
• 7637 / Lavabo

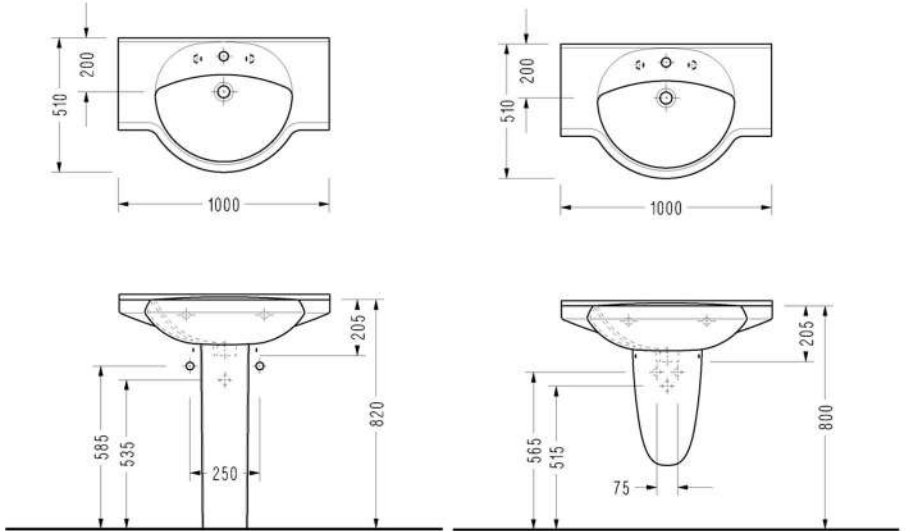
AĞIRLIK  
9.510 kg.

ÜRÜN ADI  
F021 / Yarım Ayak

VERİLEN MONTAJ SETLERİ  
• 150400300082 / Yaylı Sistem Mon. Seti  
• 150400300067 / Çekirtilmeli Sistem Mon. Seti

UYUMLU LAVABO  
• 7601 / Lavabo  
• 7642 / Lavabo  
• 7637 / Lavabo

AĞIRLIK  
7.940 kg.



### NOT

Resimde verilen 585, 535, 565 ve 515 ölçüleri, kumandasız batarya kullanımı içindir.  
Kumandalı batarya kullanıldığında ölçüler 30mm. aşağı çekilmelidir.

## Lale

ÜRÜN ADI  
7637 / Lavabo

STANDART  
TS EN 14688

VERİLEN MONTAJ SETLERİ  
• 150400300177 / Lavabo Montaj Seti  
• 150400300011 / Taşma Delik Yüzüğü

UYUMLU AYAK  
• 7605 / Tam Ayak  
• F005 / Tam Ayak  
• F021 / Yarım Ayak

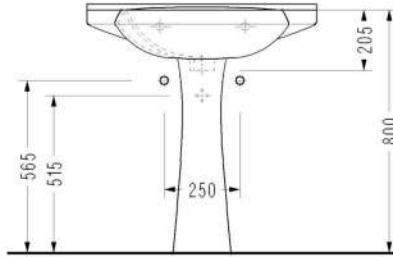
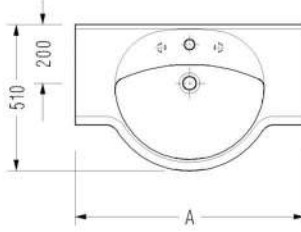
AĞIRLIK  
21.180 kg.



ÜRÜN ADI  
7605 / Tam Ayak

UYUMLU LAVABO  
• 7601 / Lavabo  
• 7642 / Lavabo  
• 7631 / Lavabo

AĞIRLIK  
10.090 kg.



	A
7637	800
7631	1000

## NOT

Resimde verilen 565 ve 515 ölçüleri, kumandasız batarya kullanımı içindir. Kumandalı batarya kullanıldığında ölçüler 30mm. aşağı çekilmelidir.

## Lale

ÜRÜN ADI  
7637 / Lavabo

STANDART  
TS EN 14688

VERİLEN MONTAJ SETLERİ  
• 150400300177 / Lavabo Montaj Seti  
• 150400300011 / Taşma Delik Yüzüğü

UYUMLU AYAK  
• F005 / Tam Ayak  
• F021 / Yarım Ayak  
• 7605 / Tam Ayak

AĞIRLIK  
21.180 kg.



ÜRÜN ADI  
F005 / Tam Ayak

UYUMLU LAVABO  
• 7601 / Lavabo  
• 7642 / Lavabo  
• 7631 / Lavabo

AĞIRLIK  
9.510 kg.

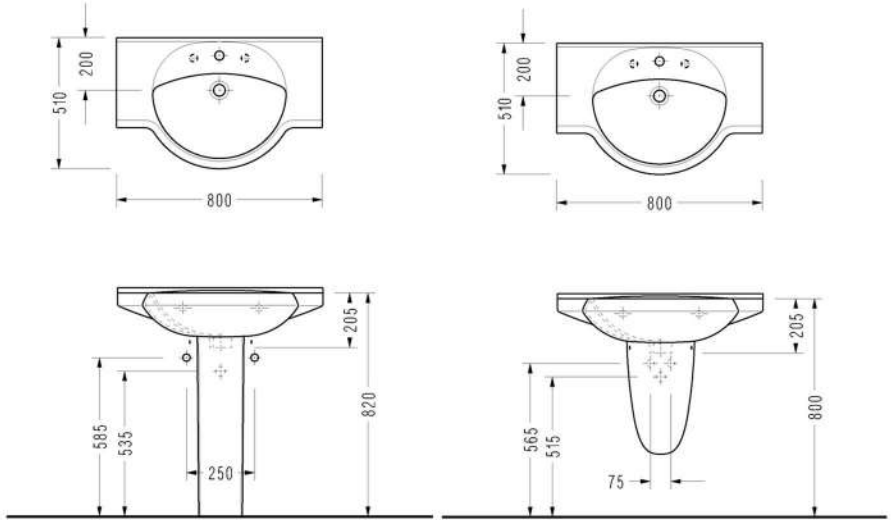


ÜRÜN ADI  
F021 / Yarım Ayak

VERİLEN MONTAJ SETLERİ  
• 150400300082 / Yaylı Sistem Mon. Seti  
• 150400300067 / Çektirmeli Sistem Mon. Seti

UYUMLU LAVABO  
• 7601 / Lavabo  
• 7642 / Lavabo  
• 7631 / Lavabo

AĞIRLIK  
7.940 kg.



## NOT

Resimde verilen 585, 535, 565 ve 515 ölçüleri, kumandasız batarya kullanımı içindir. Kumandalı batarya kullanıldığında ölçüler 30mm. aşağı çekilmelidir.

## Lale

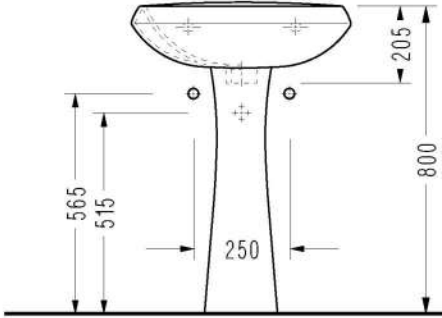
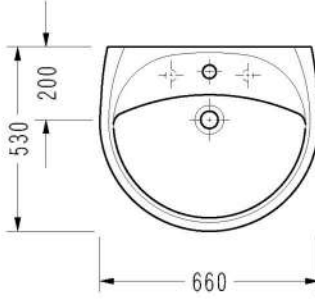
ÜRÜN ADI  
7642 / Lavabo

STANDART  
TS EN 14688

VERİLEN MONTAJ SETLERİ  
• 150400300177 / Lavabo Montaj Seti  
• 150400300011 / Taşma Delik Yüzüğü

UYUMLU AYAK  
• 7605 / Tam Ayak  
• F005 / Tam Ayak  
• F021 / Yarım Ayak

AĞIRLIK  
16.350 kg.



## NOT

Resimde verilen 565 ve 515 ölçüleri, kumandasız batarya kullanımı içindir.  
Kumandalı batarya kullanıldığında ölçüler 30mm. aşağı çekilmelidir.



ÜRÜN ADI  
7605 / Tam Ayak

UYUMLU LAVABO  
• 7601 / Lavabo  
• 7642 / Lavabo  
• 7637 / Lavabo  
• 7631 / Lavabo

AĞIRLIK  
10.090 kg.



# Lale

ÜRÜN ADI  
7642 / Lavabo

STANDART  
TS EN 14688

VERİLEN MONTAJ SETLERİ  
• 150400300177 / Lavabo Montaj Seti  
• 150400300011 / Taşma Delik Yüzüğü

UYUMLU AYAK  
• F005 / Tam Ayak  
• F021 / Yarım Ayak  
• 7605 / Tam Ayak

AĞIRLIK  
16.350 kg.



ÜRÜN ADI  
F005 / Tam Ayak

UYUMLU LAVABO  
• 7601 / Lavabo  
• 7642 / Lavabo  
• 7637 / Lavabo  
• 7631 / Lavabo

AĞIRLIK  
9.510 kg.

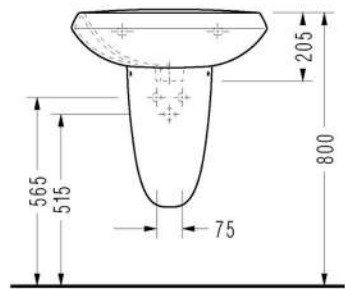
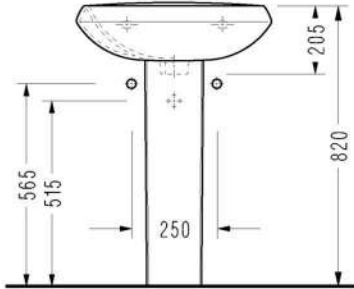
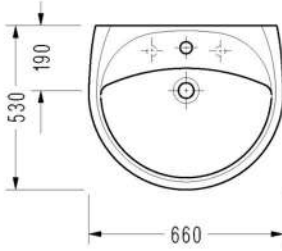


ÜRÜN ADI  
F021 / Yarım Ayak

VERİLEN MONTAJ SETLERİ  
• 150400300082 / Yaylı Sistem Mon. Seti  
• 150400300067 / Çektirmeli Sistem Mon. Seti

UYUMLU LAVABO  
• 7601 / Lavabo  
• 7642 / Lavabo  
• 7637 / Lavabo  
• 7631 / Lavabo

AĞIRLIK  
7.940 kg.



## NOT

Resimde verilen 565 ve 515 ölçüleri, kumandasız batarya kullanımı içindir.  
Kumandalı batarya kullanıldığında ölçüler 30mm. aşağı çekilmelidir.



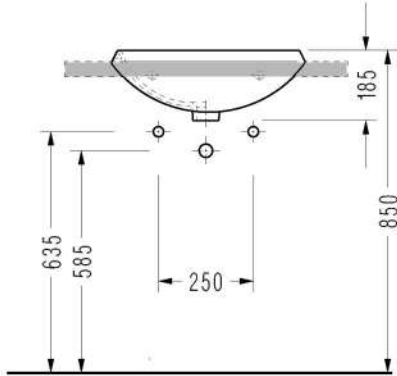
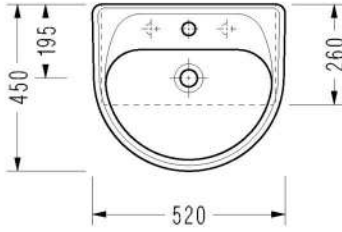
# Lale

ÜRÜN ADI  
7634 / Lavabo

STANDART  
TS EN 14688

VERİLEN MONTAJ SETLERİ  
• 150400300011 / Taşma Delik Yüzüğü

AĞIRLIK  
13.070 kg.



UYARI  
Tezgah kesiminde ürün şablon olarak kullanılmalıdır.

NOT  
Resimde verilen 635 ve 585 ölçüleri, kumandasız batarya kullanımı içindir.  
Kumandalı batarya kullanıldığında ölçüler 30mm. aşağı çekilmelidir.

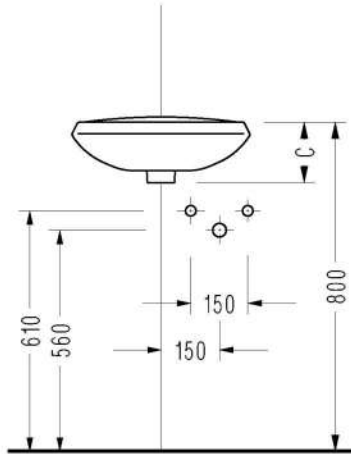
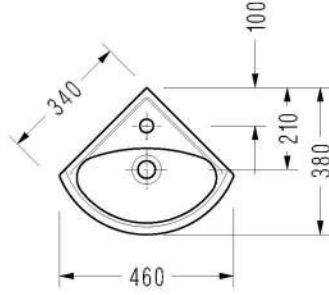
# Lale

ÜRÜN ADI  
7636 / Lavabo

STANDART  
TS EN 14688

VERİLEN MONTAJ SETLERİ  
• 150400300011 / Taşma Delik Yüzüğü  
• 150400300177 / Lavabo Montaj Seti

AĞIRLIK  
7.310 kg.



## NOT

Resimde verilen 610 ve 560 ölçüleri, kumandasız batarya kullanımı içindir.  
Kumandalı batarya kullanıldığında ölçüler 30mm. aşağı çekilmelidir.

## Lale

ÜRÜN ADI  
7602 / Alttan Çıkışlı Klozet

STANDART  
TS EN 997

VERİLEN MONTAJ SETLERİ

- 150400300017 / Klozet, Bide ve Yarım Ayak Montaj Seti
- 150400300035 / Eksantrik Klozet Adaptörü (KADA)
- 150400300190 / Takım Klozetleri için GTS (300 mm)

UYUMLU KAPAK

- 2006100002 / GEDİZ UF Klozet Kapağı
- 2206100002 / GEDİZ UF Klozet Kapağı (anti-bakteriyel)
- 233AF00002 / ALPHA EasyRelease & SilentClose UF Klozet Kapağı
- 223AF00002 / ALPHA EasyRelease & SilentClose UF Klozet Kapağı (anti-bakteriyel)
- 230AF00002 / ALPHA EasyRelease & Klasik UF Klozet Kapağı
- 220AF00002 / ALPHA EasyRelease & Klasik UF Klozet Kapağı (anti-bakteriyel)

AĞIRLIK  
19.810 kg.



ÜRÜN ADI  
7648 / Rezervuar

STANDART  
TS EN 14055

REZERVUAR SU GİRİŞİ  
Alttan

UYUMLU İÇ TAKIM

- 150400400003 / İç Takım
- 150400400079 / İç Takım
- 150400400002 / İç Takım

AĞIRLIK  
14.520 kg.

## Lale

ÜRÜN ADI  
7640 / Lavabo

STANDART  
TS EN 14688

VERİLEN MONTAJ SETLERİ  
• 150400300177 / Lavabo Montaj Seti  
• 150400300011 / Taşma Delik Yüzüğü

UYUMLU AYAK  
• 7623 / Yarım Ayak

AĞIRLIK  
8.210 kg.

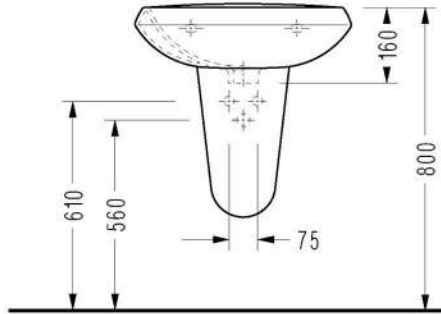
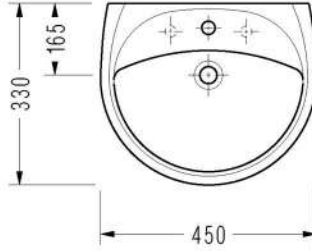


ÜRÜN ADI  
7623 / Yarım Ayak

VERİLEN MONTAJ SETLERİ  
• 150400300017 / Klozet, Bide ve Yarım Ayak Mon. Seti

UYUMLU LAVABO  
• 7640 / Lavabo

AĞIRLIK  
4.150 kg.



## NOT

Resimde verilen 610 ve 560 ölçüleri, kumandasız batarya kullanımı içindir.  
Kumandalı batarya kullanıldığında ölçüler 30mm. aşağı çekilmelidir.

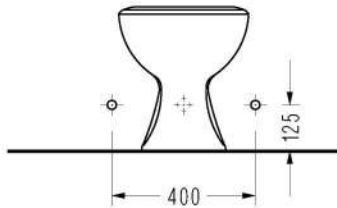
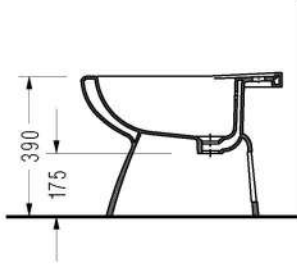
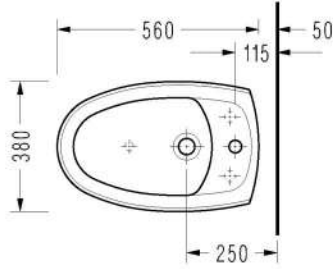
# Lale

ÜRÜN ADI  
7603 / BTW Bide

STANDART  
TS EN 14528

VERİLEN MONTAJ SETLERİ  
• 150400300017 / Klozet, Bide ve Yarım Ayak Montaj Seti  
• 150400300011 / Taşma Delik Yüzüğü

AĞIRLIK  
16.710 kg.



# Friendly

ÜRÜN ADI  
6701 / Lavabo

STANDART  
TS EN 14688

VERİLEN MONTAJ SETLERİ  
• 150400300177 / Lavabo Montaj Seti  
• 150400300011 / Taşma Delik Yüzüğü

UYUMLU AYAK  
• 6705 / Tam Ayak  
• 6721 / Yarım Ayak

AĞIRLIK  
10.690 kg.



ÜRÜN ADI  
6705 / Tam Ayak

UYUMLU LAVABO  
• 6701 / Lavabo  
• 6737 / Lavabo

AĞIRLIK  
9.130 kg.

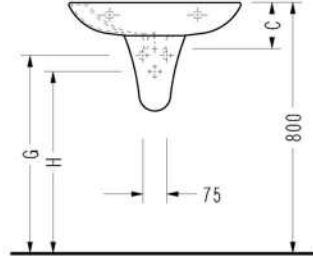
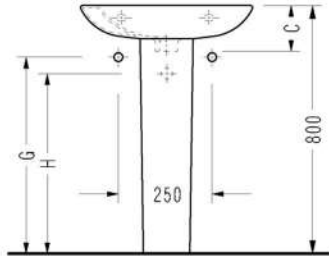
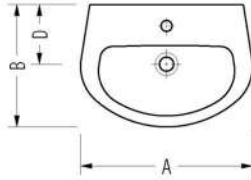


ÜRÜN ADI  
6721 / Yarım Ayak

VERİLEN MONTAJ SETLERİ  
• 150400300067 / Çengelli Sistem Montaj Seti

UYUMLU LAVABO  
• 6701 / Lavabo  
• 6737 / Lavabo  
• 6744 / Lavabo

AĞIRLIK  
3.980 kg.



	A	B	C	D	G	H
(*) 6744	450	330	145	175	625	575
6701	550	400	145	190	625	575
6737	600	435	145	190	625	575

## NOT

Resimde verilen G ve H ölçüleri, kumandasız batarya kullanımı içindir.  
Kumandalı batarya kullanıldığında ölçüler 30mm. aşağı çekilmelidir.

(\*) 6744 kodlu lavabo sadece 6721 kodlu yarım ayak ile kullanılabilir, tam ayak kullanımına uygun değildir.

# Friendly

ÜRÜN ADI  
6737 / Lavabo

STANDART  
TS EN 14688

VERİLEN MONTAJ SETLERİ  
• 150400300177 / Lavabo Montaj Seti  
• 150400300011 / Taşma Delik Yüzüğü

UYUMLU AYAK  
• 6705 / Tam Ayak  
• 6721 / Yarım Ayak

AĞIRLIK  
13.370 kg.



ÜRÜN ADI  
6705 / Tam Ayak

UYUMLU LAVABO  
• 6701 / Lavabo  
• 6737 / Lavabo

AĞIRLIK  
9.130 kg.

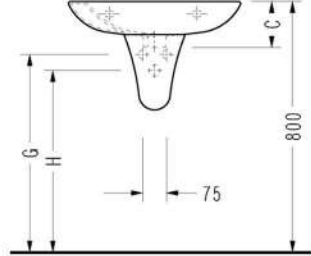
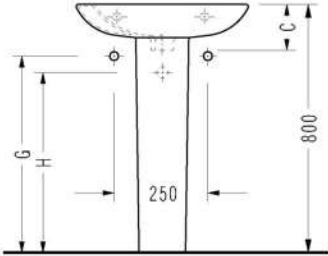
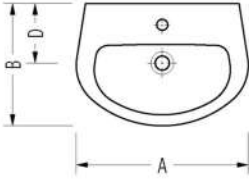


ÜRÜN ADI  
6721 / Yarım Ayak

VERİLEN MONTAJ SETLERİ  
• 150400300067 / Çengelli Sistem Montaj Seti

UYUMLU LAVABO  
• 6701 / Lavabo  
• 6737 / Lavabo  
• 6744 / Lavabo

AĞIRLIK  
3.980 kg.



	A	B	C	D	G	H
(*) 6744	450	330	145	175	625	575
6701	550	400	145	190	625	575
6737	600	435	145	190	625	575

NOT  
Resimde verilen G ve H ölçüleri, kumandasız batarya kullanımı içindir.  
Kumandalı batarya kullanıldığında ölçüler 30mm. aşağı çekilmelidir.

(\*) 6744 kodlu lavabo sadece 6721 kodlu yarım ayak ile kullanılabilir, tam ayak kullanımına uygun değildir.



# Friendly

ÜRÜN ADI  
6744 / Lavabo

STANDART  
TS EN 14688

VERİLEN MONTAJ SETLERİ  
• 150400300177 / Lavabo Montaj Seti  
• 150400300011 / Taşma Delik Yüzüğü

UYUMLU AYAK  
• 6721 / Yarım Ayak

AĞIRLIK  
8.860 kg.

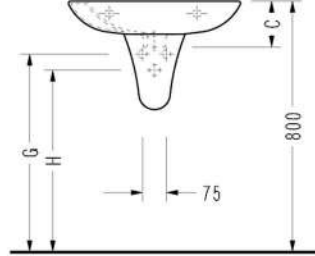
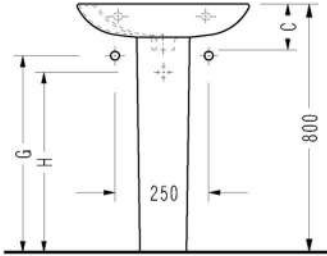
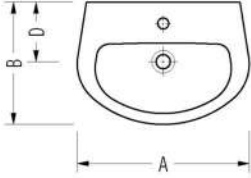


ÜRÜN ADI  
6721 / Yarım Ayak

VERİLEN MONTAJ SETLERİ  
• 150400300067 / Çengelli Sistem Montaj Seti

UYUMLU LAVABO  
• 6701 / Lavabo  
• 6737 / Lavabo  
• 6744 / Lavabo

AĞIRLIK  
3.980 kg.



	A	B	C	D	G	H
(*) 6744	450	330	145	175	625	575
6701	550	400	145	190	625	575
6737	600	435	145	190	625	575

## NOT

Resimde verilen G ve H ölçüleri, kumandasız batarya kullanımı içindir.  
Kumandalı batarya kullanıldığında ölçüler 30mm. aşağı çekilmelidir.

(\*) 6744 kodlu lavabo sadece 6721 kodlu yarım ayak ile kullanılabilir, tam ayak kullanımına uygun değildir.

# Friendly

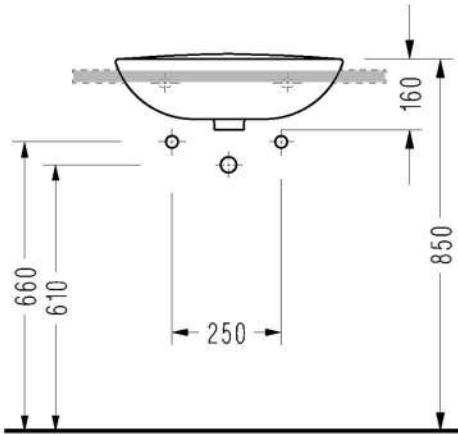
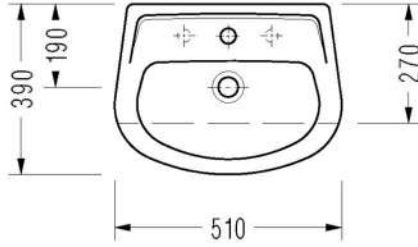


ÜRÜN ADI  
6734 / Lavabo

STANDART  
TS EN 14688

VERİLEN MONTAJ SETLERİ  
• 150400300011 / Taşma Delik Yüzüğü

AĞIRLIK  
10.050 kg.



UYARI  
Tezgah kesiminde ürün şablon olarak kullanılmalıdır.

NOT  
Resimde verilen 660 ve 610 ölçüleri, kumandasız batarya kullanımı içindir.  
Kumandalı batarya kullanıldığında ölçüler 30mm. aşağı çekilmelidir.

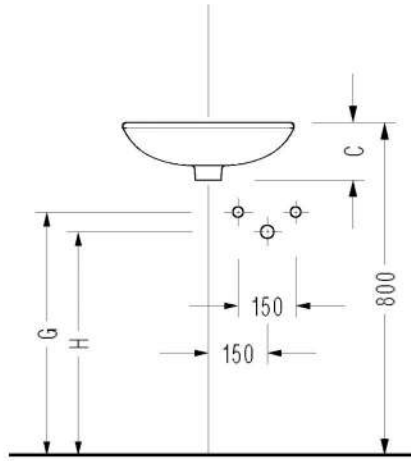
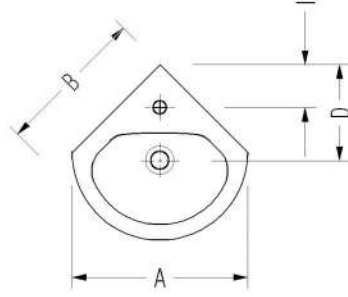
# Friendly

ÜRÜN ADI  
6736 / Köşe Lavabo

STANDART  
TS EN 14688

VERİLEN MONTAJ SETLERİ  
• 150400300177 / Lavabo Montaj Seti  
• 150400300011 / Taşma Delik Yüzüğü

AĞIRLIK  
7.900 kg.



	A	B	C	D	G	H	I
6736	450	385	150	245	620	570	110
6743	550	470	165	300	605	555	145

## NOT

Resimde verilen G ve H ölçüleri, kumandasız batarya kullanımı içindir.  
Kumandalı batarya kullanıldığında ölçüler 30mm. aşağı çekilmelidir.

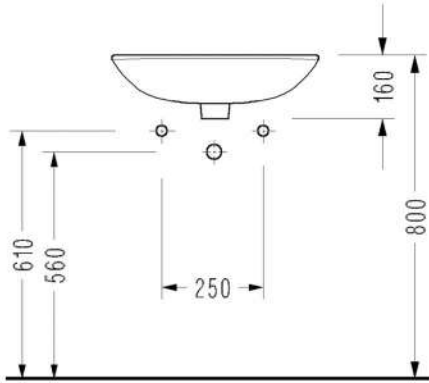
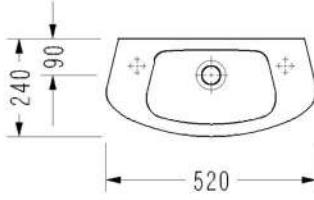
# Friendly

ÜRÜN ADI  
6740 / Lavabo

STANDART  
TS EN 14688

VERİLEN MONTAJ SETLERİ  
• 150400300020 / Tırnaklı Sistem Lavabo Montaj Seti  
• 150400300011 / Taşma Delik Yüzüğü

AĞIRLIK  
7.610 kg.



## NOT

Resimde verilen 610 ve 560 ölçüleri, kumandasız batarya kullanımı içindir.  
Kumandalı batarya kullanıldığında ölçüler 30mm. aşağı çekilmelidir.

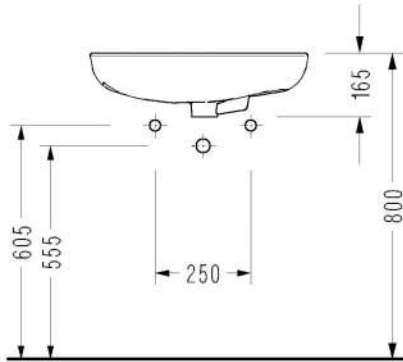
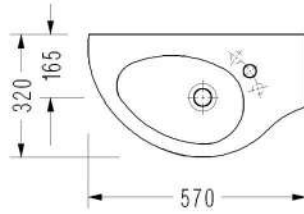
# Friendly

ÜRÜN ADI  
6741 / Lavabo

STANDART  
TS EN 14688

VERİLEN MONTAJ SETLERİ  
• 150400300177 / Lavabo Montaj Seti  
• 150400300011 / Taşma Delik Yüzüğü

AĞIRLIK  
9,540 kg.



## NOT

Resimde verilen 605 ve 555 ölçüleri, kumandasız batarya kullanımı içindir.  
Kumandalı batarya kullanıldığında ölçüler 30mm. aşağı çekilmelidir.

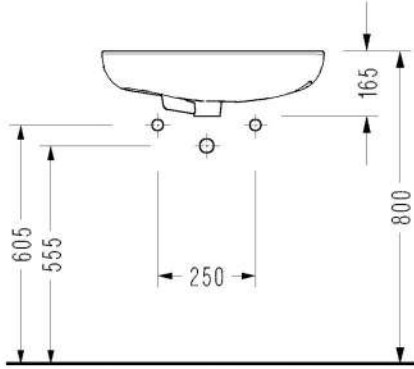
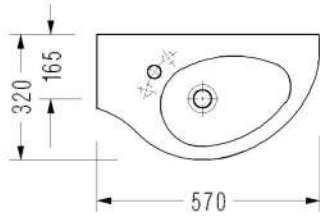
# Friendly

ÜRÜN ADI  
6742 / Lavabo

STANDART  
TS EN 14688

VERİLEN MONTAJ SETLERİ  
• 150400300177 / Lavabo Montaj Seti  
• 150400300011 / Taşma Delik Yüzüğü

AĞIRLIK  
10.140 kg.



## NOT

Resimde verilen 605 ve 555 ölçüleri, kumandasız batarya kullanımı içindir.  
Kumandalı batarya kullanıldığında ölçüler 30mm. aşağı çekilmelidir.

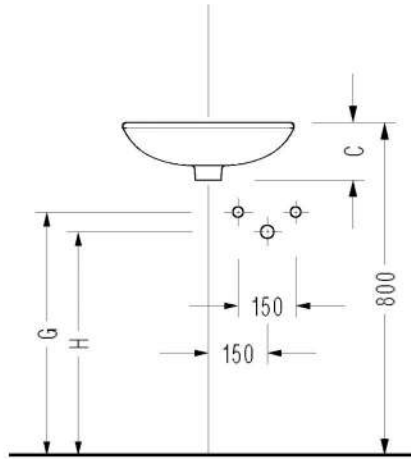
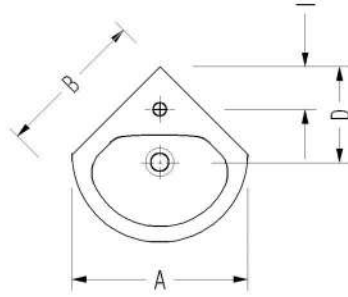
# Friendly

ÜRÜN ADI  
6743 / Köşe Lavabo

STANDART  
TS EN 14688

VERİLEN MONTAJ SETLERİ  
• 150400300177 / Lavabo Montaj Seti  
• 150400300011 / Taşma Delik Yüzüğü

AĞIRLIK  
11.140 kg.



	A	B	C	D	G	H	I
6736	450	385	150	245	620	570	110
6743	550	470	165	300	605	555	145

## NOT

Resimde verilen G ve H ölçüleri, kumandasız batarya kullanımı içindir.  
Kumandalı batarya kullanıldığında ölçüler 30mm. aşağı çekilmelidir.

# Friendly



ÜRÜN ADI  
6710 / Asma Klozet

STANDART  
TS EN 997

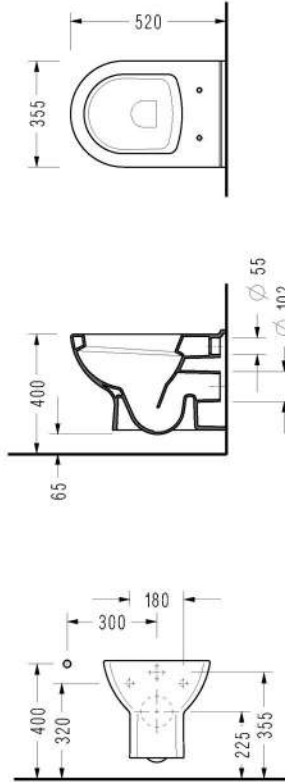
VERİLEN MONTAJ SETLERİ

- 150400300327 / Plastik Gömme Nozzle' lı SYS GTS 70mm (Düz veya 90° Dirsek Çıkışlı)
- 150400300192 / Flexible Hortum

UYUMLU KAPAK

- 2036001002 / SPİL SilentClose UF Klozet Kapağı
- 2236001002 / SPİL SilentClose UF Klozet Kapağı (anti-bakteriyel)
- 2006001002 / SPİL UF Klozet Kapağı
- 2206001002 / SPİL UF Klozet Kapağı (anti-bakteriyel)
- 233BT00002 / BETA EasyRelease & SilentClose UF Klozet Kapağı
- 223BT00002 / BETA EasyRelease & SilentClose UF Klozet Kapağı (anti-bakteriyel)
- 230BT00002 / BETA EasyRelease & Klasik UF Klozet Kapağı
- 220BT00002 / BETA EasyRelease & Klasik UF Klozet Kapağı (anti-bakteriyel)

AĞIRLIK  
22.880 kg.





# Friendly

## ÜRÜN ADI

6702 / Alttan Çıkışlı Klozet

## STANDART

TS EN 997

## VERİLEN MONTAJ SETLERİ

- 150400300217 / Çektirmeli Sistem Montaj Seti (Tip P)
- 150400300035 / Eksantrik Klozet Adaptörü (KADA)
- 150400300247 / Gizli Taharet Sistemi (295mm)

## UYUMLU KAPAK

- 2006100002 / GEDİZ UF Klozet Kapağı
- 2206100002 / GEDİZ UF Klozet Kapağı (anti-bakteriyel)
- 233AF00002 / ALPHA EasyRelease & SilentClose UF Klozet Kapağı
- 223AF00002 / ALPHA EasyRelease & SilentClose UF Klozet Kapağı (anti-bakteriyel)
- 230AF00002 / ALPHA EasyRelease & Klasik UF Klozet Kapağı
- 220AF00002 / ALPHA EasyRelease & Klasik UF Klozet Kapağı (anti-bakteriyel)

## AĞIRLIK

22.350 kg.



## ÜRÜN ADI

6704 / Rezervuar

## STANDART

TS EN 14055

## UYUMLU İÇ TAKIM

- 150400400002 / İç Takım
- 150400400003 / İç Takım
- 150400400079 / İç Takım

## AĞIRLIK

12.530 kg.

# Friendly

ÜRÜN ADI  
6702 / Alttan Çıkışlı Klozet

STANDART  
TS EN 997

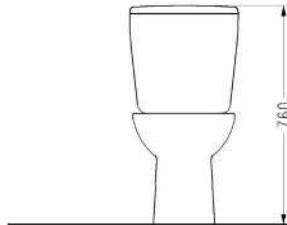
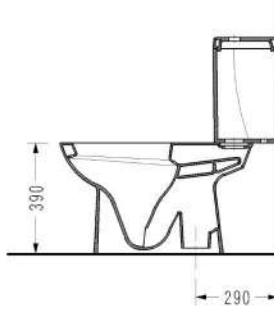
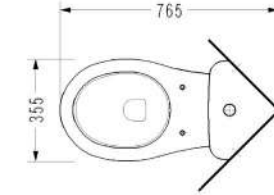
VERİLEN MONTAJ SETLERİ

- 150400300217 / Çektirmeli Sistem Montaj Seti (Tip P)
- 150400300035 / Eksantrik Klozet Adaptörü (KADA)
- 150400300247 / Gizli Taharet Sistemi (295mm)

UYUMLU KAPAK

- 2006100002 / GEDİZ UF Klozet Kapağı
- 2206100002 / GEDİZ UF Klozet Kapağı (anti-bakteriyel)
- 233AF00002 / ALPHA EasyRelease & SilentClose UF Klozet Kapağı
- 223AF00002 / ALPHA EasyRelease & SilentClose UF Klozet Kapağı (anti-bakteriyel)
- 230AF00002 / ALPHA EasyRelease & Klasik UF Klozet Kapağı
- 220AF00002 / ALPHA EasyRelease & Klasik UF Klozet Kapağı (anti-bakteriyel)

AĞIRLIK  
22.350 kg.



ÜRÜN ADI  
6724 / Rezervuar

STANDART  
TS EN 14055

UYUMLU İÇ TAKIM

- 150400400002 / İç Takım
- 150400400003 / İç Takım
- 150400400079 / İç Takım

AĞIRLIK  
12.190 kg.

# Friendly

ÜRÜN ADI  
6706 / Üniversal Klozet

STANDART  
TS EN 997

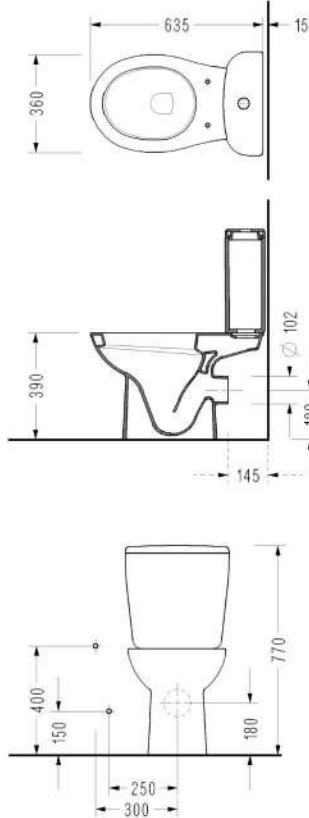
VERİLEN MONTAJ SETLERİ

- 150400300217 / Çektirmeli Sistem Montaj Seti (Tip P)
- 150400300367 / Btw Takım Klozetler için GTS 265mm

UYUMLU KAPAK

- 2006100002 / GEDİZ UF Klozet Kapağı
- 2206100002 / GEDİZ UF Klozet Kapağı (anti-bakteriyel)
- 233AF00002 / ALPHA EasyRelease & SilentClose UF Klozet Kapağı
- 223AF00002 / ALPHA EasyRelease & SilentClose UF Klozet Kapağı (anti-bakteriyel)
- 230AF00002 / ALPHA EasyRelease & Klasik UF Klozet Kapağı
- 220AF00002 / ALPHA EasyRelease & Klasik UF Klozet Kapağı (anti-bakteriyel)

AĞIRLIK  
20.370 kg.



ÜRÜN ADI  
6704 / Rezervuar

STANDART  
TS EN 14055

UYUMLU İÇ TAKIM

- 150400400002 / İç Takım
- 150400400003 / İç Takım
- 150400400079 / İç Takım

AĞIRLIK  
12.530 kg.

# Friendly

ÜRÜN ADI  
6706 / Üniversal Klozet

STANDART  
TS EN 997

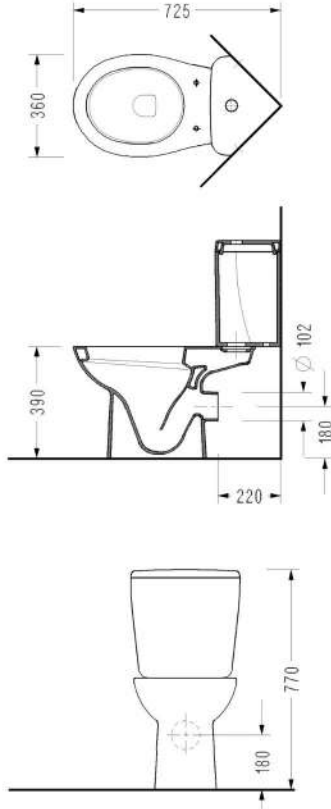
VERİLEN MONTAJ SETLERİ  

- 150400300217 / Çektirmeli Sistem Montaj Seti (Tip P)
- 150400300367 / BTW Takım Klozetler İçin GTS 265mm

UYUMLU KAPAK  

- 2006100002 / GEDİZ UF Klozet Kapağı
- 2206100002 / GEDİZ UF Klozet Kapağı (anti-bakteriyel)
- 233AF00002 / ALPHA EasyRelease & SilentClose UF Klozet Kapağı
- 223AF00002 / ALPHA EasyRelease & SilentClose UF Klozet Kapağı (anti-bakteriyel)
- 230AF00002 / ALPHA EasyRelease & Klasik UF Klozet Kapağı
- 220AF00002 / ALPHA EasyRelease & Klasik UF Klozet Kapağı (anti-bakteriyel)

AĞIRLIK  
20.370 kg.



ÜRÜN ADI  
6724 / Rezervuar

STANDART  
TS EN 14055

UYUMLU İÇ TAKIM  

- 150400400002 / İç Takım
- 150400400003 / İç Takım
- 150400400079 / İç Takım

AĞIRLIK  
12.190 kg.

# Friendly

ÜRÜN ADI  
6712 / BTW Takım Klozeti

STANDART  
TS EN 997

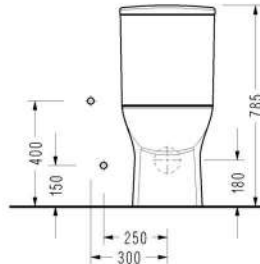
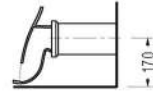
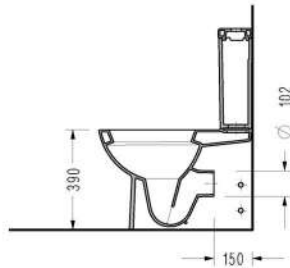
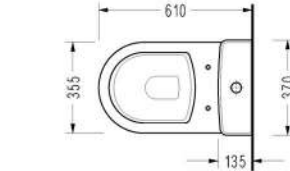
#### VERİLEN MONTAJ SETLERİ

- 150400300217 / Çektirmeli Sistem Montaj Seti (Tip P)
- 150400300306 / SEREL Kesilebilir S Dirsek
- 150400300056 / Yan Kapama Rozeti (2 adet)
- 150400300214 / Temiz Su Ara Bağlantı Parçası 90° (2 Adet)
- 150400300192 / Flexible Hortum (2 adet)
- 150400300384 / STD ve BTW Tk. Klozetler İçin Plastik Gömme Nozzle'li -SYS- GTS 205 mm

#### UYUMLU KAPAK

- 2006001002 / SPİL UF Klozet Kapağı
- 2206001002 / SPİL UF Klozet Kapağı (anti-bakteriyel)
- 233BT00002 / BETA EasyRelease & SilentClose UF Klozet Kapağı
- 223BT00002 / BETA EasyRelease & SilentClose UF Klozet Kapağı (anti-bakteriyel)
- 230BT00002 / BETA EasyRelease & Klasik UF Klozet Kapağı
- 220BT00002 / BETA EasyRelease & Klasik UF Klozet Kapağı (anti-bakteriyel)

AĞIRLIK  
25.060 kg.



ÜRÜN ADI  
6748 / Rezervuar

STANDART  
TS EN 14055

#### UYUMLU İÇ TAKIM

- 150400400002 / İç Takım
- 150400400003 / İç Takım

AĞIRLIK  
11.630 kg.

# Friendly

ÜRÜN ADI  
6716 / Üniversal BTW Klozet

STANDART  
TS EN 997

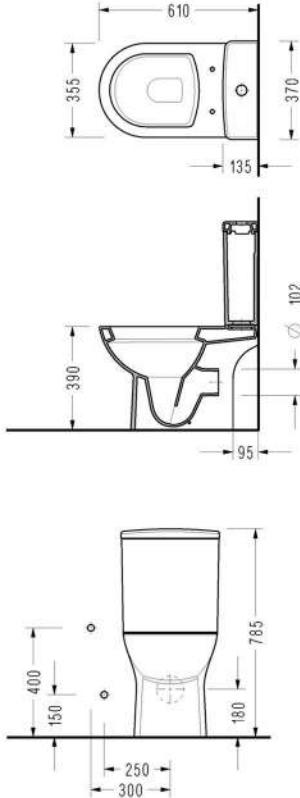
## VERİLEN MONTAJ SETLERİ

- 150400300217 / Çektirmeli Sistem Montaj Seti (Tip P)
- 150400300306 / SEREL Kesilebilir S Dirsek
- 150400300363 / Btw Takım Klozetler İçin GTS 230mm
- 150400300192 / Flexible Hortum ( 1 Adet )

## UYUMLU KAPAK

- 2006001002 / SPİL UF Klozet Kapağı
- 2206001002 / SPİL UF Klozet Kapağı (anti-bakteriyel)
- 233BT00002 / BETA EasyRelease & SilentClose UF Klozet Kapağı
- 223BT00002 / BETA EasyRelease & SilentClose UF Klozet Kapağı (anti-bakteriyel)
- 230BT00002 / BETA EasyRelease & Klasik UF Klozet Kapağı
- 220BT00002 / BETA EasyRelease & Klasik UF Klozet Kapağı (anti-bakteriyel)

AĞIRLIK  
24.630 kg.



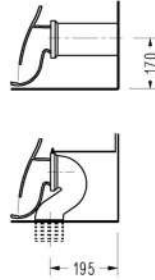
ÜRÜN ADI  
6748 / Rezervuar

STANDART  
TS EN 14055

## UYUMLU İÇ TAKIM

- 150400400002 / İç Takım
- 150400400003 / İç Takım

AĞIRLIK  
11.630 kg.



# Friendly

## ÜRÜN ADI

6711 / Standart BTW Klozet

## STANDART

TS EN 997

## VERİLEN MONTAJ SETLERİ

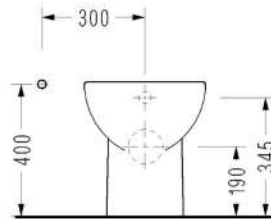
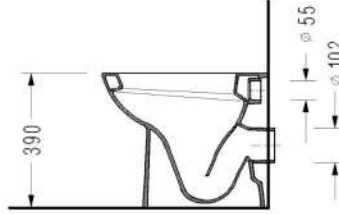
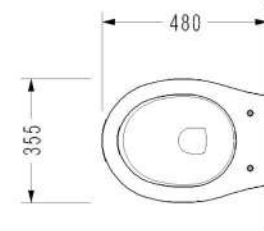
- 1504003000217 / Çektirmeli Sistem Montaj Seti (Tip P)
- 150400300001 / Temiz Su Giriş Adaptörü

## UYUMLU KAPAK

- 2006100002 / GEDİZ UF Klozet Kapağı
- 2206100002 / GEDİZ UF Klozet Kapağı (anti-bakteriyel)
- 233AF00002 / ALPHA EasyRelease & SilentClose UF Klozet Kapağı
- 223AF00002 / ALPHA EasyRelease & SilentClose UF Klozet Kapağı (anti-bakteriyel)
- 230AF00002 / ALPHA EasyRelease & Klasik UF Klozet Kapağı
- 220AF00002 / ALPHA EasyRelease & Klasik UF Klozet Kapağı (anti-bakteriyel)

## AĞIRLIK

18.920 kg.



# Friendly

## ÜRÜN ADI

6745 / Bedensel Engelliler İçin BTW Klozet

## STANDART

TS EN 997

## VERİLEN MONTAJ SETLERİ

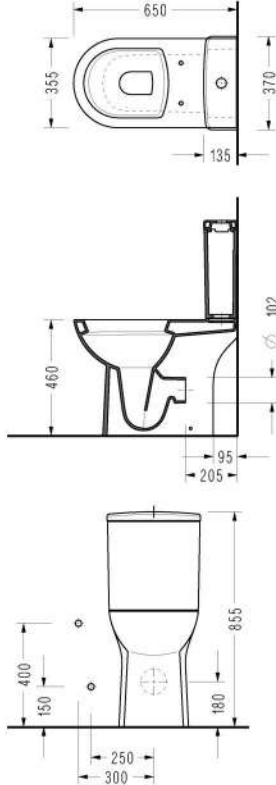
- 150400300382 / BTW Takım Klozetler için GTS 255 mm
- 150400300217 / Çektirmeli Sistem Montaj Seti (Tip P)
- 150400300306 / SEREL Kesilebilir S Dirsek
- 150400300192 / Flexible Hortum (1 adet)

## UYUMLU KAPAK

- 2076001002 / SPiL Klasik Ayarlı Menteşeli UF Klozet Kapağı
- 2036001002 / SPiL SilentClose UF Klozet Kapağı
- 233BT00002 / BETA EasyRelease & SilentClose UF Klozet Kapağı
- 223BT00002 / BETA EasyRelease & SilentClose UF Klozet Kapağı (anti-bakteriyel)
- 230BT00002 / BETA EasyRelease & Klasik UF Klozet Kapağı
- 220BT00002 / BETA EasyRelease & Klasik UF Klozet Kapağı (anti-bakteriyel)

## AĞIRLIK

27.500 kg.



## ÜRÜN ADI

6748 / Rezervuar

## STANDART

TS EN 14055

## REZERVUAR SU GİRİŞİ

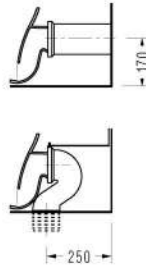
Alttan

## UYUMLU İÇ TAKIM

- 150400400002 / İç Takım
- 150400400003 / İç Takım

## AĞIRLIK

11.630 kg.





# Lila & Damla

ÜRÜN ADI  
7601 / Lavabo

STANDART  
TS EN 14688

VERİLEN MONTAJ SETLERİ  

- 150400300177 / Lavabo Montaj Seti
- 150400300011 / Taşma Delik Yüzüğü

UYUMLU AYAK  

- 7605 / Tam Ayak
- F005 / Tam Ayak
- F021 / Yarım Ayak

AĞIRLIK  
15.590 kg.

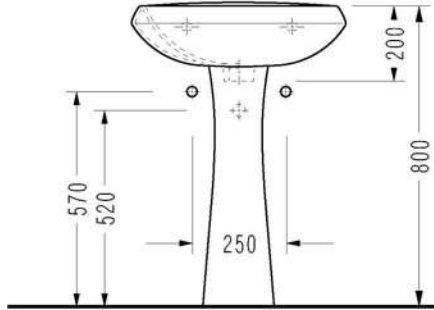
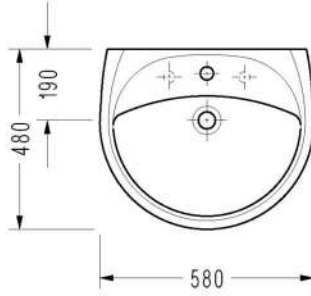


ÜRÜN ADI  
7605 / Tam Ayak

UYUMLU LAVABO  

- 7601 / Lavabo
- 7642 / Lavabo
- 7637 / Lavabo
- 7631 / Lavabo

AĞIRLIK  
10.090 kg.



## NOT

Resimde verilen 570 ve 520 ölçüleri, kumandasız batarya kullanımı içindir. Kumandalı batarya kullanıldığında ölçüler 30mm. aşağı çekilmelidir.

## Lila &amp; Damla

ÜRÜN ADI  
7601 / Lavabo

STANDART  
TS EN 14688

VERİLEN MONTAJ SETLERİ  
• 150400300177 / Lavabo Montaj Seti  
• 150400300011 / Taşma Delik Yüzüğü

UYUMLU AYAK  
• F005 / Tam Ayak  
• F021 / Yarım Ayak  
• 7605 / Tam Ayak

AĞIRLIK  
15.590 kg.



ÜRÜN ADI  
F005 / Tam Ayak

UYUMLU LAVABO  
• 7601 / Lavabo  
• 7642 / Lavabo  
• 7637 / Lavabo  
• 7631 / Lavabo

AĞIRLIK  
9.510 kg.

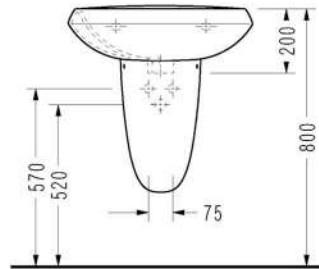
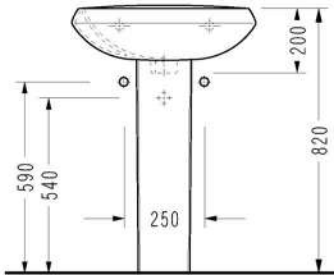
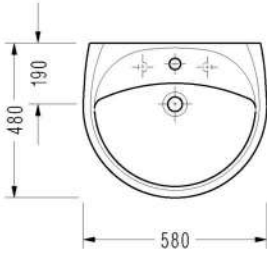


ÜRÜN ADI  
F021 / Yarım Ayak

VERİLEN MONTAJ SETLERİ  
• 150400300082 / Yaylı Sistem Mon. Seti  
• 150400300067 / Çektirmeli Sistem Mon. Seti

UYUMLU LAVABO  
• 7601 / Lavabo  
• 7642 / Lavabo  
• 7637 / Lavabo  
• 7631 / Lavabo

AĞIRLIK  
7.940 kg.



## NOT

Resimde verilen 590, 540, 570 ve 520 ölçüleri, kumandasız batarya kullanımı içindir. Kumandalı batarya kullanıldığında ölçüler 30mm. aşağı çekilmelidir.

# Lila & Damla

## ÜRÜN ADI

9402 / Alttan Çıkışlı Klozet

## STANDART

TS EN 997

## VERİLEN MONTAJ SETLERİ

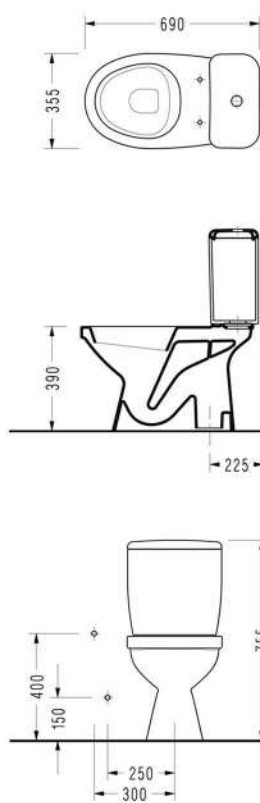
- 150400300017 / Klozet, Bide ve Yarım Ayak Montaj Seti
- 150400300035 / Eksantrik Klozet Adaptörü (KADA)
- 150400300032 / 336mm. Normal Üretim GTB

## UYUMLU KAPAK

- 2006100002 / GEDİZ UF Klozet Kapağı
- 2206100002 / GEDİZ UF Klozet Kapağı (anti-bakteriyel)
- 233AF00002 / ALPHA EasyRelease & SilentClose UF Klozet Kapağı
- 223AF00002 / ALPHA EasyRelease & SilentClose UF Klozet Kapağı (anti-bakteriyel)
- 230AF00002 / ALPHA EasyRelease & Klasik UF Klozet Kapağı
- 220AF00002 / ALPHA EasyRelease & Klasik UF Klozet Kapağı (anti-bakteriyel)

## AĞIRLIK

19.480 kg.



## ÜRÜN ADI

9448 / Rezervuar

## STANDART

TS EN 14055

## UYUMLU İÇ TAKIM

- 150400400003 / İç Takım
- 150400400002 / İç Takım
- 150400400079 / İç Takım

## AĞIRLIK

11.280 kg.

# Lila & Damla

ÜRÜN ADI  
9406 / Üniversal Klozet

STANDART  
TS EN 997

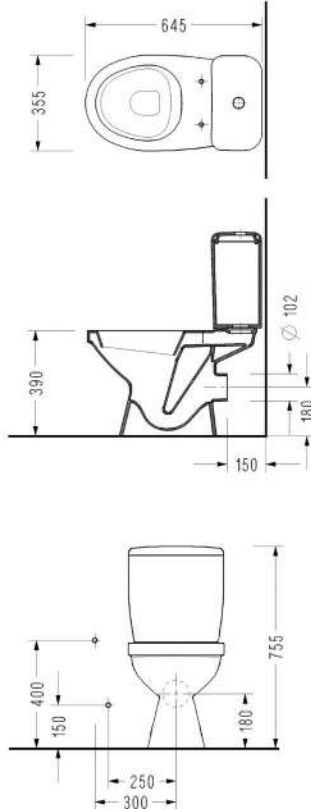
#### VERİLEN MONTAJ SETLERİ

- 150400300017 / Klozet, Bide ve Yarım Ayak Montaj Seti
- 150400300168 / Gizli Taharet Sistemi (320mm)(BTW Takım Klozeti için)
- 150400300052 / Lastik Contalı Düz Boru (siparişe göre)

#### UYUMLU KAPAK

- 2006100002 / GEDİZ UF Klozet Kapağı
- 2206100002 / GEDİZ UF Klozet Kapağı (anti-bakteriyel)
- 233AF00002 / ALPHA EasyRelease & SilentClose UF Klozet Kapağı
- 223AF00002 / ALPHA EasyRelease & SilentClose UF Klozet Kapağı (anti-bakteriyel)
- 230AF00002 / ALPHA EasyRelease & Klasik UF Klozet Kapağı
- 220AF00002 / ALPHA EasyRelease & Klasik UF Klozet Kapağı (anti-bakteriyel)

AĞIRLIK  
17.920 kg.



ÜRÜN ADI  
9448 / Rezervuar

STANDART  
TS EN 14055

#### UYUMLU İÇ TAKIM

- 150400400002 / İç Takım
- 150400400003 / İç Takım
- 150400400079 / İç Takım

AĞIRLIK  
11.280 kg.

## Lila & Damla

ÜRÜN ADI  
9440 / Lavabo

UYUMLU REZERVUAR  
• 9448 / Rezervuar

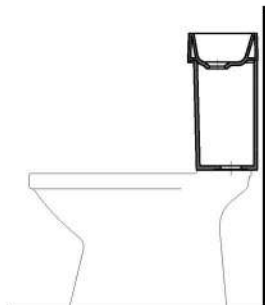
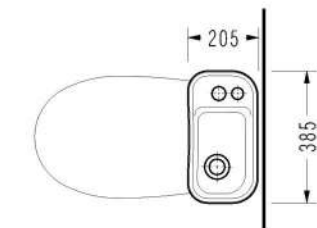
AĞIRLIK  
4.570 kg.



ÜRÜN ADI  
9448 / Rezervuar

STANDART  
TS EN 14055

AĞIRLIK  
11.280 kg.



# Lila & Damla

ÜRÜN ADI  
DM02 / Altın Çıkışlı Klozet

STANDART  
TS EN 997

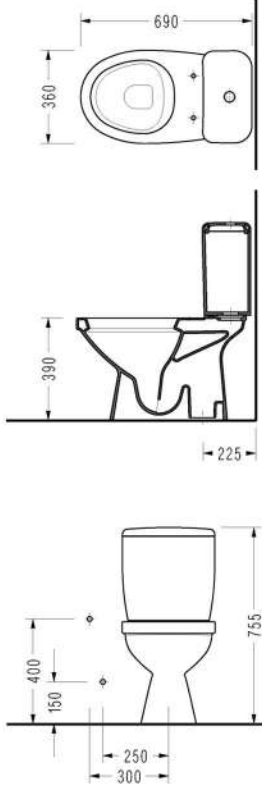
VERİLEN MONTAJ SETLERİ

- 150400300217 / Çektirmeli Sistem Montaj Seti (Tip P)
- 150400300035 / Eksantrik Klozet Adaptörü (KADA)
- 150400300247 / Gizli Taharet Sistemi (295mm)

UYUMLU KAPAK

- 2006100002 / GEDİZ UF Klozet Kapağı
- 2206100002 / GEDİZ UF Klozet Kapağı (anti-bakteriyel)
- 233AF00002 / ALPHA EasyRelease & SilentClose UF Klozet Kapağı
- 223AF00002 / ALPHA EasyRelease & SilentClose UF Klozet Kapağı (anti-bakteriyel)
- 230AF00002 / ALPHA EasyRelease & Klasik UF Klozet Kapağı
- 220AF00002 / ALPHA EasyRelease & Klasik UF Klozet Kapağı (anti-bakteriyel)

AĞIRLIK  
21.700 kg.



ÜRÜN ADI  
9448 / Rezervuar

STANDART  
TS EN 14055

UYUMLU İÇ TAKIM

- 150400400002 / İç Takım
- 150400400003 / İç Takım
- 150400400079 / İç Takım

AĞIRLIK  
11.280 kg.

# Lila & Damla

ÜRÜN ADI  
DM06 / Üniversal Klozet

STANDART  
TS EN 997

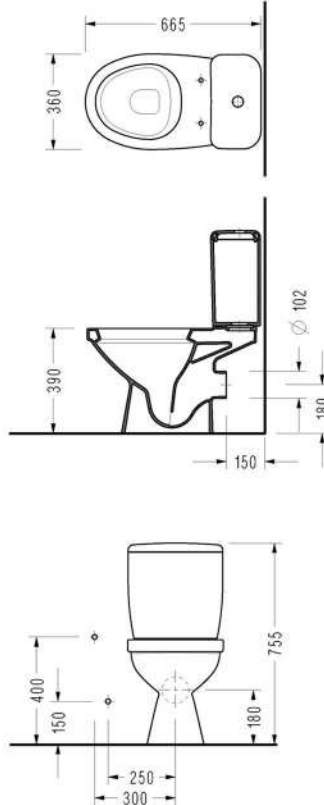
VERİLEN MONTAJ SETLERİ

- 150400300217 / Çektirmeli Sistem Montaj Seti (Tip P)
- 150400300312 / Gizli Taharet Sistemi (285mm)
- 150400300052 / Lastik Contalı Düz Boru (siparişe göre)

UYUMLU KAPAK

- 2006100002 / GEDİZ UF Klozet Kapağı
- 2206100002 / GEDİZ UF Klozet Kapağı (anti-bakteriyel)
- 233AF00002 / ALPHA EasyRelease & SilentClose UF Klozet Kapağı
- 223AF00002 / ALPHA EasyRelease & SilentClose UF Klozet Kapağı (anti-bakteriyel)
- 230AF00002 / ALPHA EasyRelease & Klasik UF Klozet Kapağı
- 220AF00002 / ALPHA EasyRelease & Klasik UF Klozet Kapağı (anti-bakteriyel)

AĞIRLIK  
20.550 kg.



ÜRÜN ADI  
9448 / Rezervuar

STANDART  
TS EN 14055

UYUMLU İÇ TAKIM

- 150400400002 / İç Takım
- 150400400003 / İç Takım
- 150400400079 / İç Takım

AĞIRLIK  
11.280 kg.

## Ena

ÜRÜN ADI  
6301 / Lavabo

STANDART  
TS EN 14688

VERİLEN MONTAJ SETLERİ  
• 150400300177 / Lavabo Montaj Seti  
• 150400300011 / Taşma Delik Yüzüğü

UYUMLU AYAK  
• 6305 / Tam Ayak  
• 6322 / Yarım Ayak  
• F005 / Tam Ayak  
• F021 / Yarım Ayak

AĞIRLIK  
15.730 kg.



ÜRÜN ADI  
6305 / Tam Ayak

UYUMLU LAVABO  
• 6301 / Lavabo

AĞIRLIK  
11.690 kg.

ÜRÜN ADI  
6322 / Yarım Ayak

UYUMLU LAVABO  
• 6301 / Lavabo

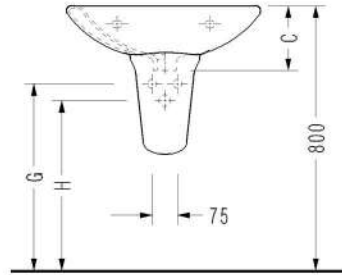
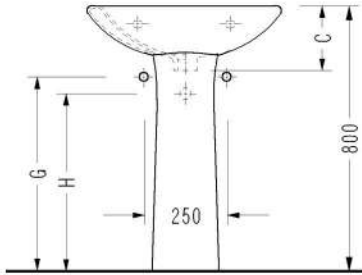
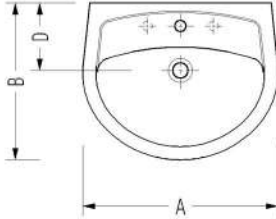
AĞIRLIK  
6.710 kg.

ÜRÜN ADI  
6323 / Yarım Ayak

VERİLEN MONTAJ SETLERİ  
• 150400300067  
Çengelli Sistem Mon. Seti

UYUMLU LAVABO  
• 6340 / Lavabo

AĞIRLIK  
4.970 kg.



	A	B	C	D	G	H
(*) 6340	450	360	160	165	610	560
6301	590	465	195	205	575	525

NOT  
Resimde verilen G ve H ölçüleri, kumandasız batarya kullanımı içindir.  
Kumandalı batarya kullanıldığında ölçüler 30mm. aşağı çekilmelidir.

(\*) 6340 kodlu lavabo sadece 6323 kodlu yarım ayak ile kullanılabilir, tam ayak kullanımına uygun değildir.



## Ena

ÜRÜN ADI  
6301 / Lavabo

STANDART  
TS EN 14688

VERİLEN MONTAJ SETLERİ  
• 150400300177 / Lavabo Montaj Seti  
• 150400300011 / Taşma Delik Yüzüğü

UYUMLU AYAK  
• 6305 / Tam Ayak  
• 6322 / Yarım Ayak  
• F005 / Tam Ayak  
• F021 / Yarım Ayak

AĞIRLIK  
15.730 kg.



ÜRÜN ADI  
• F005 / Tam Ayak

UYUMLU LAVABO  
• 6301 / Lavabo

AĞIRLIK  
9.510 kg.

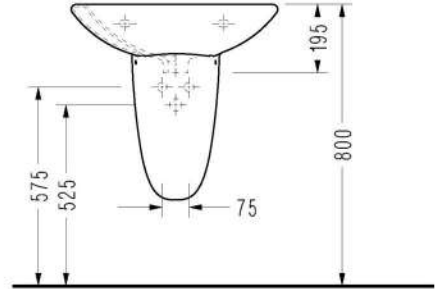
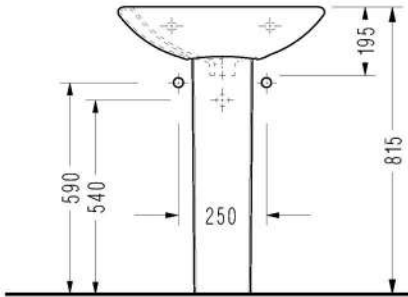
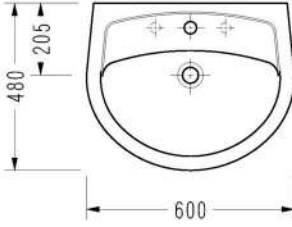


ÜRÜN ADI  
• F021 / Yarım Ayak

UYUMLU LAVABO  
• 6301 / Lavabo

VERİLEN MONTAJ SETLERİ  
• 150400300082 / Yaylı Sistem Mon. Seti  
• 150400300067 / Çektirmeli Sistem Mon. Seti

AĞIRLIK  
7.940 kg.



## NOT

Resimde verilen 590, 540, 575 ve 525 ölçüleri, kumandasız batarya kullanımı içindir.  
Kumandalı batarya kullanıldığında ölçüler 30mm. aşağı çekilmelidir.

## Ena

ÜRÜN ADI  
7911 / Standart BTW Klozet

STANDART  
TS EN 997

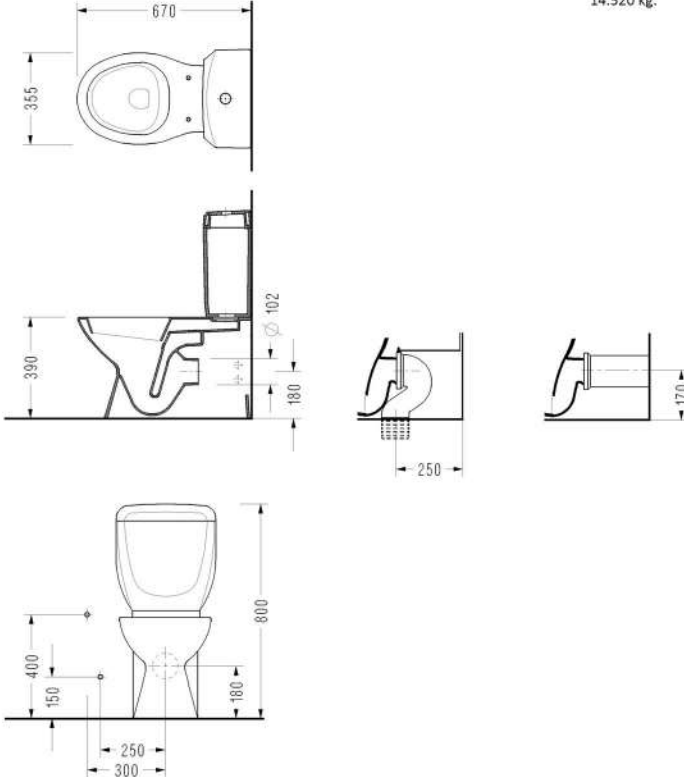
## VERİLEN MONTAJ SETLERİ

- 150400300017 / Klozet, Bide ve Yarım Ayak Montaj Seti
- 150400300306 / SEREL Kesilebilir S Dirsek
- 150400300056 / Yan Kapama Rozeti (2 adet)
- 150400300214 / Temiz Su Ara Bağlantı Parçası 90° (2 adet)
- 150400300185 / Normal Üretim GTB (315mm)
- 150400300192 / Flexible Hortum (2 adet)

## UYUMLU KAPAK

- 2006100002 / GEDİZ UF Klozet Kapağı
- 2206100002 / GEDİZ UF Klozet Kapağı (anti-bakteriyel)
- 233AF00002 / ALPHA EasyRelease & SilentClose UF Klozet Kapağı
- 223AF00002 / ALPHA EasyRelease & SilentClose UF Klozet Kapağı (anti-bakteriyel)
- 230AF00002 / ALPHA EasyRelease & Klasik UF Klozet Kapağı
- 220AF00002 / ALPHA EasyRelease & Klasik UF Klozet Kapağı (anti-bakteriyel)

AĞIRLIK  
24.640 kg.



ÜRÜN ADI  
7648 / Rezervuar

STANDART  
TS EN 14055

REZERVUAR SU GİRİŞİ  
Altan

UYUMLU İÇ TAKIM

- 150400400002 / İç Takım
- 150400400003 / İç Takım
- 150400400079 / İç Takım

AĞIRLIK  
14.520 kg.

## Zambak

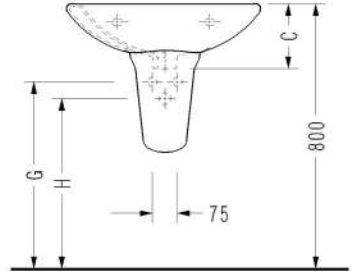
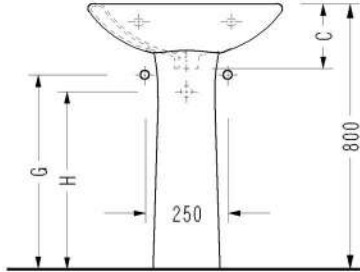
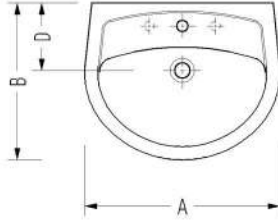
ÜRÜN ADI  
6301 / Lavabo

STANDART  
TS EN 14688

VERİLEN MONTAJ SETLERİ  
• 150400300177 / Lavabo Montaj Seti  
• 150400300011 / Taşma Delik Yüzüğü

UYUMLU AYAK  
• 6305 / Tam Ayak  
• 6322 / Yarım Ayak  
• F005 / Tam Ayak  
• F021 / Yarım Ayak

AĞIRLIK  
15.730 kg.



	A	B	C	D	G	H
(*) 6340	450	360	160	165	610	560
6301	590	465	195	205	575	525

## NOT

Resimde verilen G ve H ölçüleri, kumandasız batarya kullanımı içindir.  
Kumandalı batarya kullanıldığında ölçüler 30mm. aşağı çekilmelidir.

(\*) 6340 kodlu lavabo sadece 6323 kodlu yarım ayak ile kullanılabilir, tam ayak kullanımına uygun değildir.



ÜRÜN ADI  
6305 / Tam Ayak

UYUMLU LAVABO  
• 6301 / Lavabo

AĞIRLIK  
11.690 kg.

ÜRÜN ADI  
6322 / Yarım Ayak

UYUMLU LAVABO  
• 6301 / Lavabo

AĞIRLIK  
6.710 kg.

ÜRÜN ADI  
6323 / Yarım Ayak

VERİLEN MONTAJ SETLERİ  
• 150400300067  
Çengelli Sistem Mon. Seti

UYUMLU LAVABO  
• 6340 / Lavabo

AĞIRLIK  
4.970 kg.

## Zambak

ÜRÜN ADI  
6301 / Lavabo

STANDART  
TS EN 14688

VERİLEN MONTAJ SETLERİ  
• 150400300177 / Lavabo Montaj Seti  
• 150400300011 / Taşma Delik Yüzüğü

UYUMLU AYAK  
• 6305 / Tam Ayak  
• 6322 / Yarım Ayak  
• F005 / Tam Ayak  
• F021 / Yarım Ayak

AĞIRLIK  
15.730 kg.



ÜRÜN ADI  
• F005 / Tam Ayak

UYUMLU LAVABO  
• 6301 / Lavabo

AĞIRLIK  
9.510 kg.

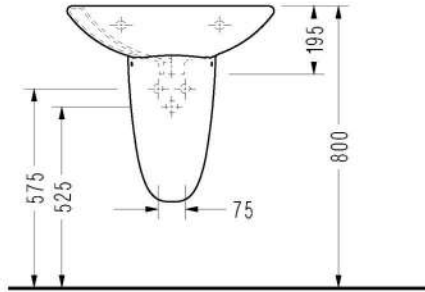
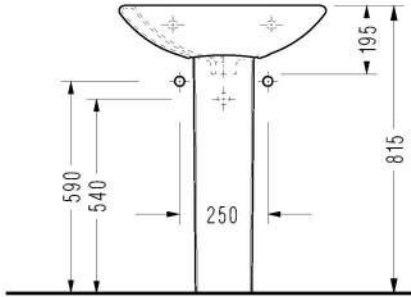
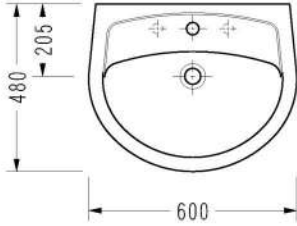


ÜRÜN ADI  
• F021 / Yarım Ayak

UYUMLU LAVABO  
• 6301 / Lavabo

VERİLEN MONTAJ SETLERİ  
• 150400300082 / Yaylı Sistem Mon. Seti  
• 150400300067 / Çektirmeli Sistem Mon. Seti

AĞIRLIK  
7.940 kg.



## NOT

Resimde verilen 590, 540, 575 ve 525 ölçüleri, kumandasız batarya kullanımı içindir.  
Kumandalı batarya kullanıldığında ölçüler 30mm. aşağı çekilmelidir.

# Zambak

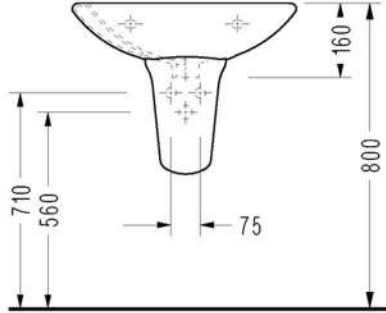
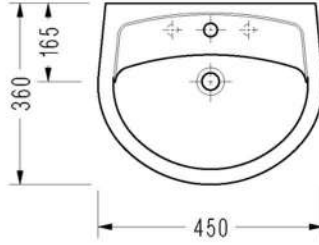
ÜRÜN ADI  
6340 / Lavabo

STANDART  
TS EN 14688

VERİLEN MONTAJ SETLERİ  
• 150400300177 / Lavabo Montaj Seti  
• 150400300011 / Taşma Delik Yüzüğü

UYUMLU AYAK  
• 6323 / Yarım Ayak

AĞIRLIK  
7.600 kg.



ÜRÜN ADI  
6323 / Yarım Ayak

VERİLEN MONTAJ SETLERİ  
• 150400300067 /  
Çengelli Sistem Mon. Seti

UYUMLU LAVABO  
• 6340 / Lavabo

AĞIRLIK  
4.970 kg.

## NOT

Resimde verilen 710 ve 560 ölçüleri, kumandasız batarya kullanımı içindir.  
Kumandalı batarya kullanıldığında ölçüler 30mm. aşağı çekilmelidir.

(\* ) 6340 kodlu lavabo sadece 6323 kodlu yarım ayak ile kullanılabilir, tam ayak kullanımına uygun değildir.

# Zambak

## ÜRÜN ADI

6316 / Üniversal BTW Klozet

## STANDART

TS EN 997

## VERİLEN MONTAJ SETLERİ

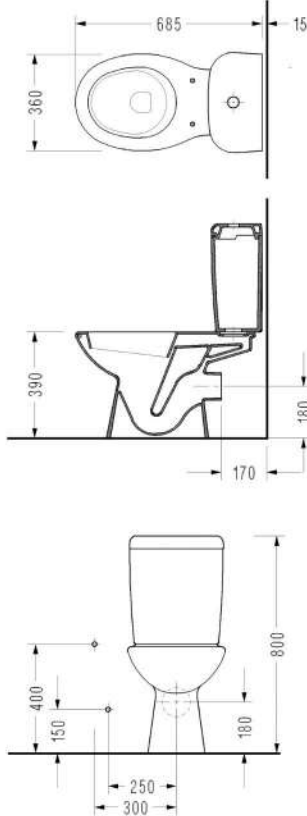
- 150400300017 / Klozet, Bide ve Yarım Ayak Montaj Seti
- 150400300185 / Normal Üretim GTB (315mm.)
- 150400300052 / Lastik Contalı Düz Boru (siparişe göre)

## UYUMLU KAPAK

- 2006100002 / GEDİZ UF Klozet Kapağı
- 2206100002 / GEDİZ UF Klozet Kapağı (anti-bakteriyel)
- 233AF00002 / ALPHA EasyRelease & SilentClose UF Klozet Kapağı
- 223AF00002 / ALPHA EasyRelease & SilentClose UF Klozet Kapağı (anti-bakteriyel)
- 230AF00002 / ALPHA EasyRelease & Klasik UF Klozet Kapağı
- 220AF00002 / ALPHA EasyRelease & Klasik UF Klozet Kapağı (anti-bakteriyel)

## AĞIRLIK

18.850 kg.



## ÜRÜN ADI

6304 / Rezervuar

## STANDART

TS EN 14055

## UYUMLU İÇ TAKIM

- 150400400002 / İç Takım
- 150400400003 / İç Takım
- 150400400079 / İç Takım

## AĞIRLIK

13.390 kg.

# Zambak

## ÜRÜN ADI

6316 / Üniversal BTW Klozet

## STANDART

TS EN 997

## VERİLEN MONTAJ SETLERİ

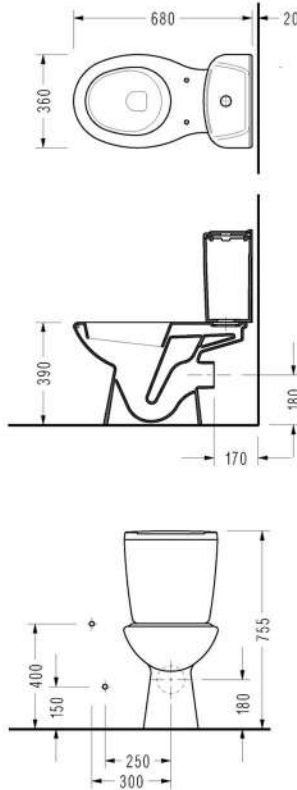
- 150400300017 / Klozet, Bide ve Yarım Ayak Montaj Seti
- 150400300185 / Normal Üretim GTB (315mm.)
- 150400300052 / Lastik Contalı Düz Boru (siparişe göre)

## UYUMLU KAPAK

- 2006100002 / GEDİZ UF Klozet Kapağı
- 2206100002 / GEDİZ UF Klozet Kapağı (anti-bakteriyel)
- 233AF00002 / ALPHA EasyRelease & SilentClose UF Klozet Kapağı
- 223AF00002 / ALPHA EasyRelease & SilentClose UF Klozet Kapağı (anti-bakteriyel)
- 230AF00002 / ALPHA EasyRelease & Klasik UF Klozet Kapağı
- 220AF00002 / ALPHA EasyRelease & Klasik UF Klozet Kapağı (anti-bakteriyel)

## AĞIRLIK

18.850 kg.



## ÜRÜN ADI

MN04 / Rezervuar

## STANDART

TS EN 14055

## UYUMLU İÇ TAKIM

- 150400400002 / İç Takım
- 150400400003 / İç Takım
- 150400400079 / İç Takım

## AĞIRLIK

9.280 kg.

# Krizantem

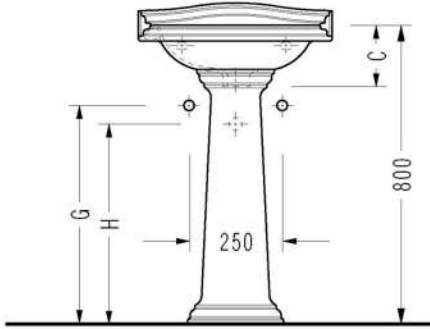
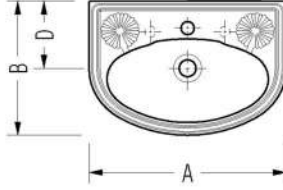
ÜRÜN ADI  
5801 / Lavabo

STANDART  
TS EN 14688

VERİLEN MONTAJ SETLERİ  
• 150400300177 / Lavabo Montaj Seti  
• 150400300011 / Taşma Delik Yüzüğü

UYUMLU AYAK  
• 5805 / Tam Ayak

AĞIRLIK  
19.040 kg.



	A	B	C	D	G	H
5840	540	370	180	190	585	535
5843	550	450	195	210	575	525
5841	550	450	195	210	575	525
5801	650	480	195	210	575	525



ÜRÜN ADI  
5805 / Tam Ayak

UYUMLU LAVABO  
• 5840 / Lavabo  
• 5843 / Lavabo  
• 5841 / Lavabo  
• 5801 / Lavabo

AĞIRLIK  
10.860 kg.

## NOT

Resimde verilen G ve H ölçüleri, kumandasız batarya kullanımı içindir.  
Kumandalı batarya kullanıldığında ölçüler 30mm. aşağı çekilmelidir.



# Krizantem

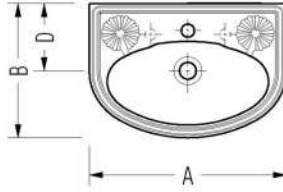
ÜRÜN ADI  
5840 / Lavabo

STANDART  
TS EN 14688

VERİLEN MONTAJ SETLERİ  
• 150400300177 / Lavabo Montaj Seti  
• 150400300011 / Taşma Delik Yüzüğü

UYUMLU AYAK  
• 5805 / Tam Ayak

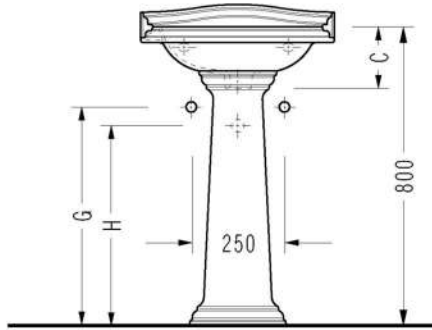
AĞIRLIK  
11.410 kg.



ÜRÜN ADI  
5805 / Tam Ayak

UYUMLU LAVABO  
• 5840 / Lavabo  
• 5843 / Lavabo  
• 5841 / Lavabo  
• 5801 / Lavabo

AĞIRLIK  
10.860 kg.



	A	B	C	D	G	H
5840	540	370	180	190	585	535
5843	550	450	195	210	575	525
5841	550	450	195	210	575	525
5801	650	480	195	210	575	525

## NOT

Resimde verilen G ve H ölçüleri, kumandasız batarya kullanımı içindir.  
Kumandalı batarya kullanıldığında ölçüler 30mm. aşağı çekilmelidir.

# Krizantem

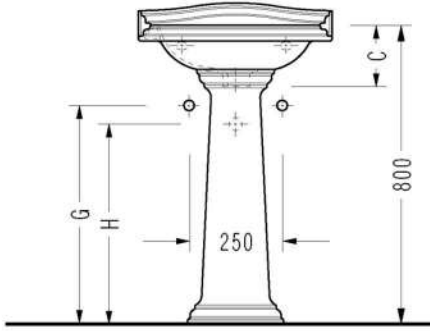
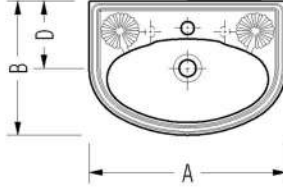
ÜRÜN ADI  
5841 / Lavabo

STANDART  
TS EN 14688

VERİLEN MONTAJ SETLERİ  
• 150400300177 / Lavabo Montaj Seti  
• 150400300011 / Taşma Delik Yüzüğü

UYUMLU AYAK  
• 5805 / Tam Ayak

AĞIRLIK  
14.640 kg.



	A	B	C	D	G	H
5840	540	370	180	190	585	535
5843	550	450	195	210	575	525
5841	550	450	195	210	575	525
5801	650	480	195	210	575	525



ÜRÜN ADI  
5805 / Tam Ayak

UYUMLU LAVABO  
• 5840 / Lavabo  
• 5843 / Lavabo  
• 5841 / Lavabo  
• 5801 / Lavabo

AĞIRLIK  
10.860 kg.

## NOT

Resimde verilen G ve H ölçüleri, kumandasız batarya kullanımı içindir.  
Kumandalı batarya kullanıldığında ölçüler 30mm. aşağı çekilmelidir.

# Krizantem

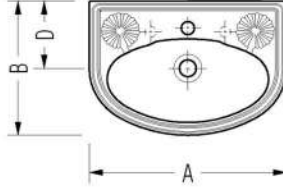
ÜRÜN ADI  
5843 / Lavabo

STANDART  
TS EN 14688

VERİLEN MONTAJ SETLERİ  
• 150400300177 / Lavabo Montaj Seti  
• 150400300011 / Taşma Delik Yüzüğü

UYUMLU AYAK  
• 5805 / Tam Ayak

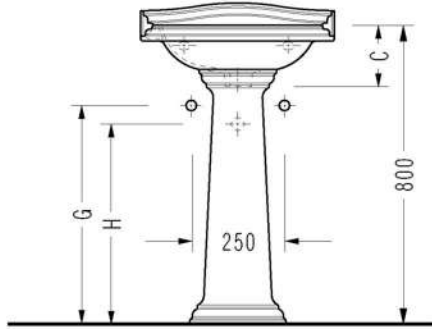
AĞIRLIK  
14.220 kg.



ÜRÜN ADI  
5805 / Tam Ayak

UYUMLU LAVABO  
• 5840 / Lavabo  
• 5843 / Lavabo  
• 5841 / Lavabo  
• 5801 / Lavabo

AĞIRLIK  
10.860 kg.



	A	B	C	D	G	H
5840	540	370	180	190	585	535
5843	550	450	195	210	575	525
5841	550	450	195	210	575	525
5801	650	480	195	210	575	525

## NOT

Resimde verilen G ve H ölçüleri, kumandasız batarya kullanımı içindir.  
Kumandalı batarya kullanıldığında ölçüler 30mm. aşağı çekilmektedir.

# Krizantem

ÜRÜN ADI  
5802 / Alttan Çıkışlı Klozet

STANDART  
TS EN 997

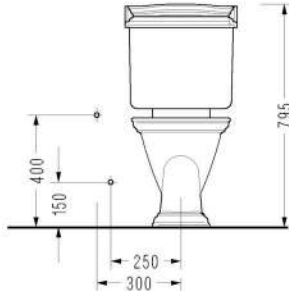
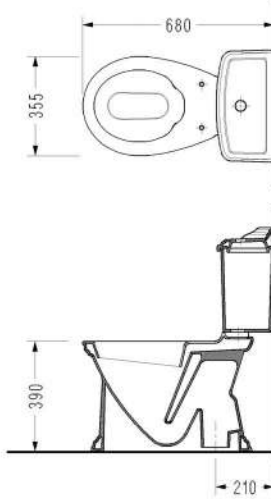
#### VERİLEN MONTAJ SETLERİ

- 150400300017 / Klozet, Bide ve Yarım Ayak Montaj Seti
- 150400300035 / Eksantrik Klozet Adaptörü (KADA)
- 150400300081 / Gizli Taharet Sistemi (250mm.)

#### UYUMLU KAPAK

- 2006100002 / GEDİZ UF Klozet Kapağı
- 2206100002 / GEDİZ UF Klozet Kapağı (anti-bakteriyel)
- 233AF00002 / ALPHA EasyRelease & SilentClose UF Klozet Kapağı
- 223AF00002 / ALPHA EasyRelease & SilentClose UF Klozet Kapağı (anti-bakteriyel)
- 230AF00002 / ALPHA EasyRelease & Klasik UF Klozet Kapağı
- 220AF00002 / ALPHA EasyRelease & Klasik UF Klozet Kapağı (anti-bakteriyel)

AĞIRLIK  
22.690 kg.



ÜRÜN ADI  
5804 / Rezervuar

STANDART  
TS EN 14055

REZERVUAR SU GİRİŞİ  
Alttan

#### UYUMLU İÇ TAKIM

- 150400400002 / İç Takım
- 150400400003 / İç Takım
- 150400400079 / İç Takım

AĞIRLIK  
12.950 kg.

# Krizantem

## ÜRÜN ADI

5802 / Alttan Çıkışlı Klozet

## STANDART

TS EN 997

## VERİLEN MONTAJ SETLERİ

- 150400300017 / Klozet, Bide ve Yarım Ayak Montaj Seti
- 150400300035 / Eksantrik Klozet Adaptörü (KADA)
- 150400300081 / Gizli Taharet Sistemi (250mm.)

## UYUMLU KAPAK

- 2006100002 / GEDİZ UF Klozet Kapağı
- 2206100002 / GEDİZ UF Klozet Kapağı (anti-bakteriyel)
- 233AF00002 / ALPHA EasyRelease & SilentClose UF Klozet Kapağı
- 223AF00002 / ALPHA EasyRelease & SilentClose UF Klozet Kapağı (anti-bakteriyel)
- 230AF00002 / ALPHA EasyRelease & Klasik UF Klozet Kapağı
- 220AF00002 / ALPHA EasyRelease & Klasik UF Klozet Kapağı (anti-bakteriyel)

## AĞIRLIK

22.690 kg.



## ÜRÜN ADI

5824 / Rezervuar

## STANDART

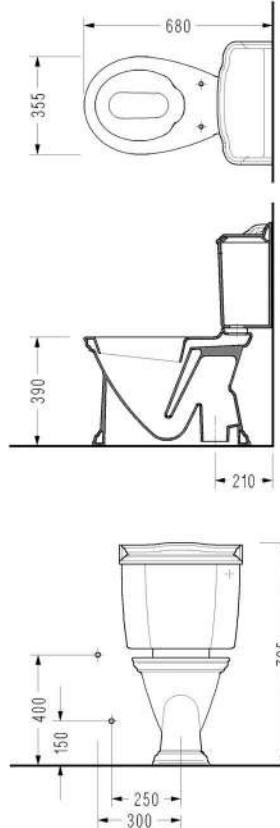
TS EN 14055

## REZERVUAR SU GİRİŞİ

Alttan

## AĞIRLIK

14.410 kg.



# Krizantem

ÜRÜN ADI  
5802 / Alttan Çıkışlı Klozet

STANDART  
TS EN 997

VERİLEN MONTAJ SETLERİ

- 150400300017 / Klozet, Bide ve Yarım Ayak Montaj Seti
- 150400300035 / Eksantrik Klozet Adaptörü (KADA)
- 150400300081 / Gizli Taharet Sistemi (250mm.)

UYUMLU KAPAK

- 2006100002 / GEDİZ UF Klozet Kapağı
- 2206100002 / GEDİZ UF Klozet Kapağı (anti-bakteriyel)
- 233AF00002 / ALPHA EasyRelease & SilentClose UF Klozet Kapağı
- 223AF00002 / ALPHA EasyRelease & SilentClose UF Klozet Kapağı (anti-bakteriyel)
- 230AF00002 / ALPHA EasyRelease & Klasik UF Klozet Kapağı
- 220AF00002 / ALPHA EasyRelease & Klasik UF Klozet Kapağı (anti-bakteriyel)

AĞIRLIK  
22.690 kg.



ÜRÜN ADI  
5829 / Rezervuar

STANDART  
TS EN 14055

REZERVUAR SU GİRİŞİ  
Alttan

UYUMLU İÇ TAKIM

- 150400400002 / İç Takım
- 150400400003 / İç Takım
- 150400400079 / İç Takım

AĞIRLIK  
12.510 kg.

# Krizantem

ÜRÜN ADI  
5806 / Üniversal Klozet

STANDART  
TS EN 997

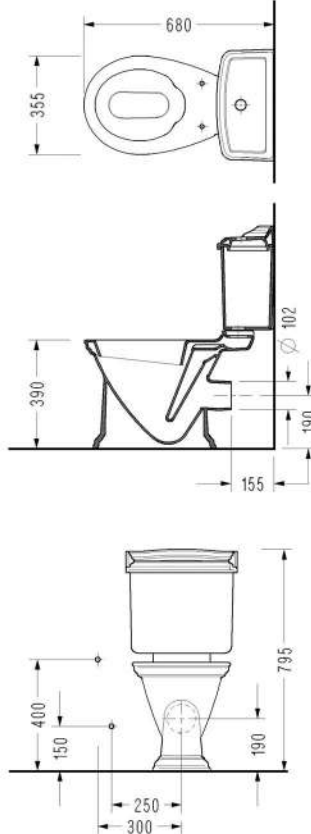
VERİLEN MONTAJ SETLERİ

- 150400300017 / Klozet, Bide ve Yarım Ayak Montaj Seti (2 set)
- 150400300081 / Gizli Taharet Sistemi (250mm.)

UYUMLU KAPAK

- 2006100002 / GEDİZ UF Klozet Kapağı
- 2206100002 / GEDİZ UF Klozet Kapağı (anti-bakteriyel)
- 233AF00002 / ALPHA EasyRelease & SilentClose UF Klozet Kapağı
- 223AF00002 / ALPHA EasyRelease & SilentClose UF Klozet Kapağı (anti-bakteriyel)
- 230AF00002 / ALPHA EasyRelease & Klasik UF Klozet Kapağı
- 220AF00002 / ALPHA EasyRelease & Klasik UF Klozet Kapağı (anti-bakteriyel)

AĞIRLIK  
16.580 kg.



ÜRÜN ADI  
5804 / Rezervuar

STANDART  
TS EN 14055

REZERVUAR SU GİRİŞİ  
Alttan

UYUMLU İÇ TAKIM

- 150400400002 / İç Takım
- 150400400003 / İç Takım
- 150400400079 / İç Takım

AĞIRLIK  
12.950 kg.

# Krizantem

## ÜRÜN ADI

5806 / Üniversal Klozet

## STANDART

TS EN 997

## VERİLEN MONTAJ SETLERİ

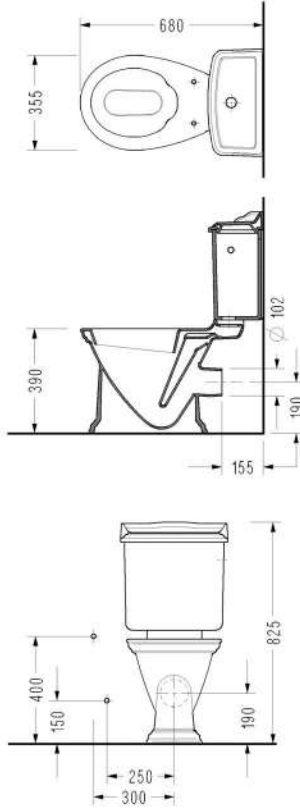
- 150400300017 / Klozet, Bide ve Yarım Ayak Montaj Seti (2 set)
- 150400300081 / Gizli Taharet Sistemi (250mm.)

## UYUMLU KAPAK

- 2006100002 / GEDİZ UF Klozet Kapağı
- 2206100002 / GEDİZ UF Klozet Kapağı (anti-bakteriyel)
- 233AF00002 / ALPHA EasyRelease & SilentClose UF Klozet Kapağı
- 223AF00002 / ALPHA EasyRelease & SilentClose UF Klozet Kapağı (anti-bakteriyel)
- 230AF00002 / ALPHA EasyRelease & Klasik UF Klozet Kapağı
- 220AF00002 / ALPHA EasyRelease & Klasik UF Klozet Kapağı (anti-bakteriyel)

## AĞIRLIK

16.580 kg.



## ÜRÜN ADI

5829 / Rezervuar

## STANDART

TS EN 14055

## REZERVUAR SU GİRİŞİ

Alttan

## UYUMLU İÇ TAKIM

- 150400400002 / İç Takım
- 150400400003 / İç Takım
- 150400400079 / İç Takım

## AĞIRLIK

12.510 kg.



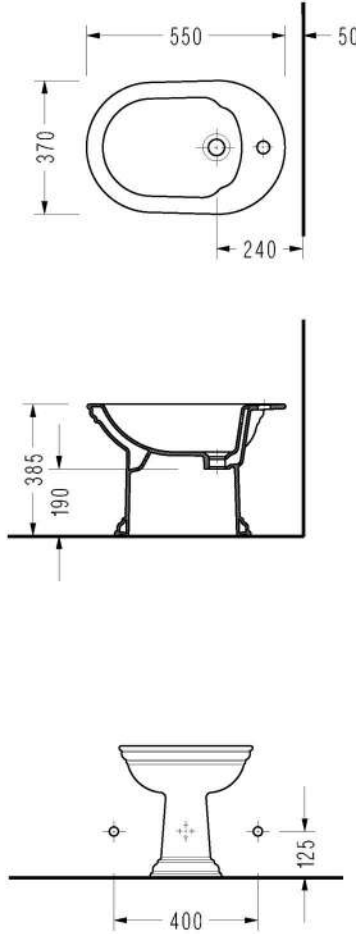
# Krizantem

ÜRÜN ADI  
5803 / Bide

STANDART  
TS EN 14528

VERİLEN MONTAJ SETLERİ  
• 150400300017 / Klozet, Bide ve Yarım Ayak Montaj Seti (2 set)  
• 150400300011 / Taşma Delik Yüzüğü

AĞIRLIK  
15.620 kg.





# Anemon

ÜRÜN ADI  
5301 / Lavabo

STANDART  
TS EN 14688

VERİLEN MONTAJ SETLERİ  
• 150400300177 / Lavabo Montaj Seti  
• 150400300011 / Taşma Delik Yüzüğü

UYUMLU AYAK  
• 5305 / Tam Ayak  
• F005 / Tam Ayak  
• 5321 / Yarım Ayak  
• 5323 / Yarım Ayak

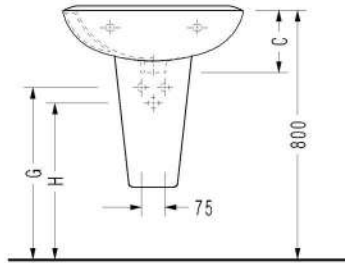
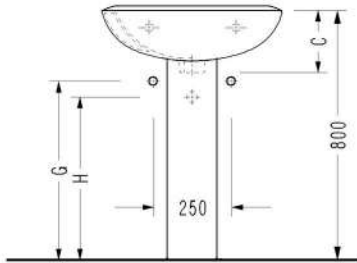
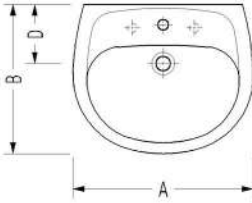
AĞIRLIK  
14.690 kg.

ÜRÜN ADI  
• 5305 / Tam Ayak  
• 5321 / Yarım Ayak  
• 5323 / Yarım Ayak

VERİLEN MONTAJ SETLERİ  
• 150400300017 / Klozet, Bide ve Yarım Ayak Montaj Seti

UYUMLU LAVABO  
• 5301 / Lavabo

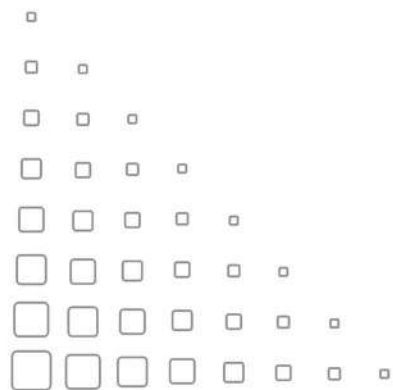
AĞIRLIK  
• 5305 / 9.960 kg.  
• 5321 / 7.190 kg.  
• 5323 / 4.350 kg.



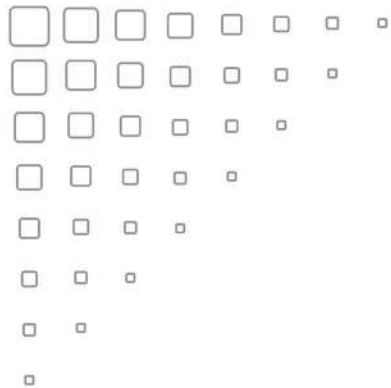
	A	B	C	D	G	H
5301	590	480	195	190	575	525

NOT  
Resimde verilen G ve H ölçüleri, kumandasız batarya kullanımı içindir.  
Kumandalı batarya kullanıldığında ölçüler 30mm. aşağı çekilmelidir.

**SEREL®**



## ÖZEL SERİLER



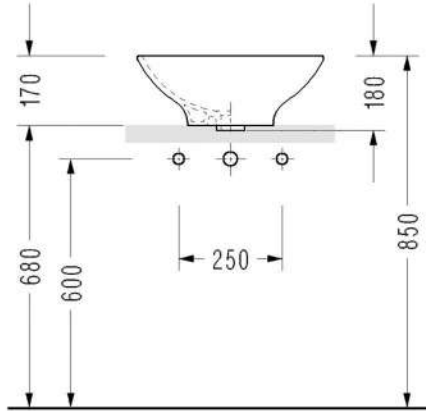
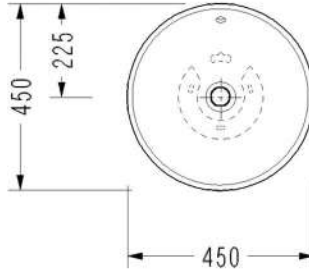
## Minimal Lavabolar Serisi

ÜRÜN ADI  
2002 / Lavabo

STANDART  
TS EN 14688

VERİLEN MONTAJ SETLERİ  
• 150400300279 / Kalın Kenarlı Yarım Kapalı Yüzük

AĞIRLIK  
8.080 kg.



### NOT

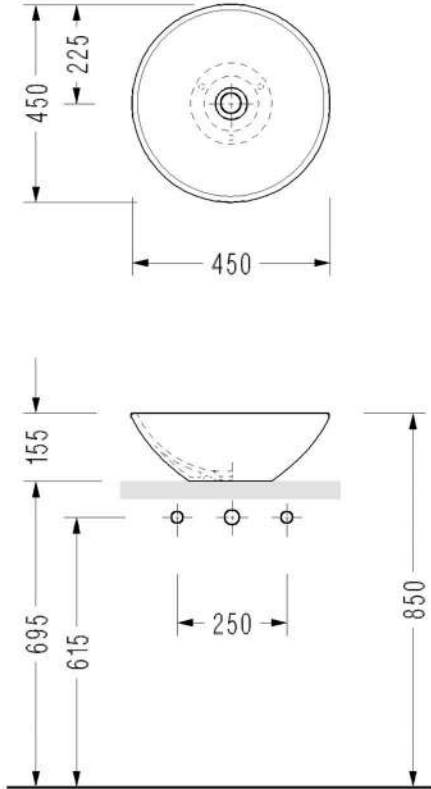
Resimde verilen 600 ölçüsü, kumandasız batarya kullanımı içindir.  
Kumandalı batarya kullanıldığında ölçüler 30mm. aşağı çekilmelidir.

## Minimal Lavabolar Serisi

ÜRÜN ADI  
2012 / Lavabo

STANDART  
TS EN 14688

AĞIRLIK  
8.350 kg.



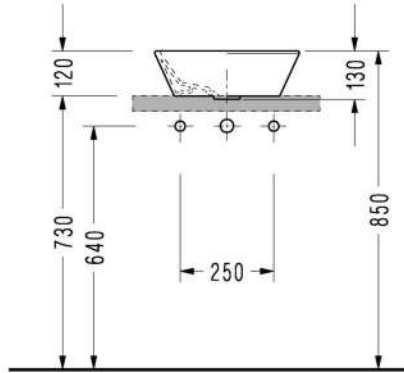
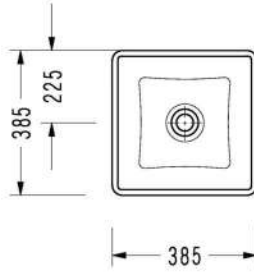
NOT  
Sadece kumandasız bataryalar ile kullanılabilir.

## Minimal Lavabolar Serisi

ÜRÜN ADI  
2013 / Lavabo

STANDART  
TS EN 14688

AĞIRLIK  
8.630 kg.



NOT

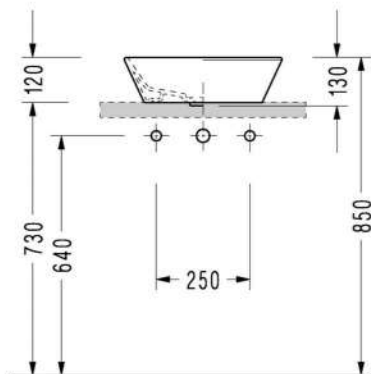
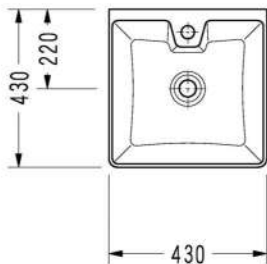
Sadece kumandasız bataryalar ile kullanılabilir.

## Minimal Lavabolar Serisi

ÜRÜN ADI  
2014 / Lavabo

STANDART  
TS EN 14688

AĞIRLIK  
9.510 kg.



NOT  
Sadece kumandasız bataryalar ile kullanılabilir.

## Minimal Lavabolar Serisi

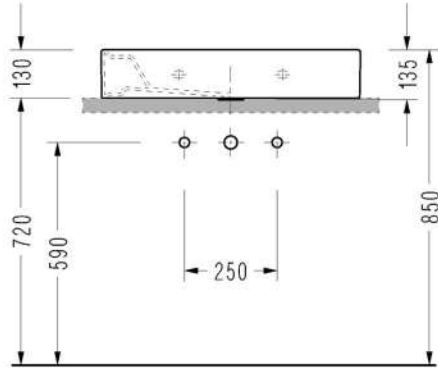
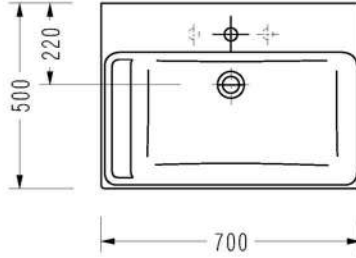


ÜRÜN ADI  
2027 / Lavabo

STANDART  
TS EN 14688

VERİLEN MONTAJ SETLERİ  
• 150400300177 / Lavabo Montaj Seti

AĞIRLIK  
24.060 kg.



NOT  
Sadece kumandasız bataryalar ile kullanılır.





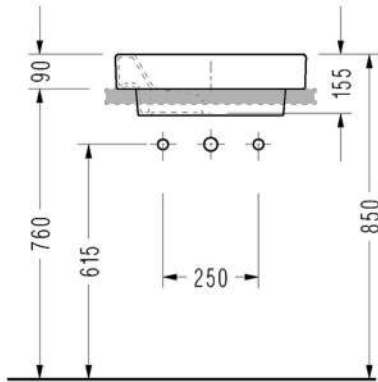
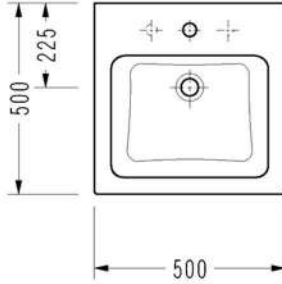
## Minimal Lavabolar Serisi

ÜRÜN ADI  
2040 / Lavabo

STANDART  
TŞ EN 14688

VERİLEN MONTAJ SETLERİ  
• 150400300177 / Lavabo Montaj Seti  
• 150400300279 / Kalın Kenarlı Yarım Kapalı Yüzük

AĞIRLIK  
16.430 kg.



### NOT

Resimde verilen 610 ölçüsü, kumandasız batarya kullanımı içindir.  
Kumandalı batarya kullanıldığında ölçüler 30mm. aşağı çekilmelidir.

## Minimal Lavabolar Serisi

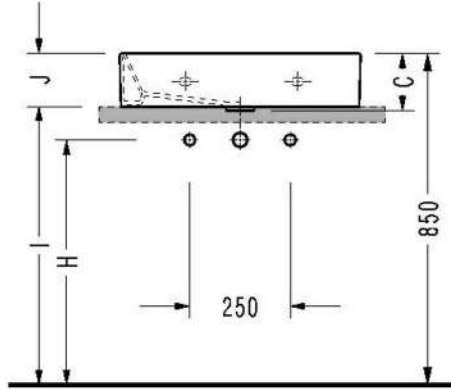
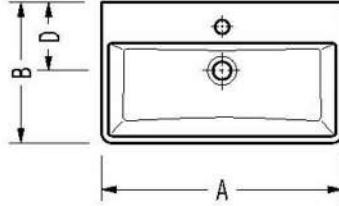


ÜRÜN ADI  
2041 / Lavabo

STANDART  
TS EN 14688

VERİLEN MONTAJ SETLERİ  
• 150400300177 / Lavabo Montaj Seti

AĞIRLIK  
9.950 kg.



	A	B	C	D	H	I	J
2041	400	350	140	170	630	720	130
2046	600	350	140	170	630	720	130
2048	800	350	140	170	630	720	130

## NOT

Sadece kumandasız bataryalar ile kullanılabilir.

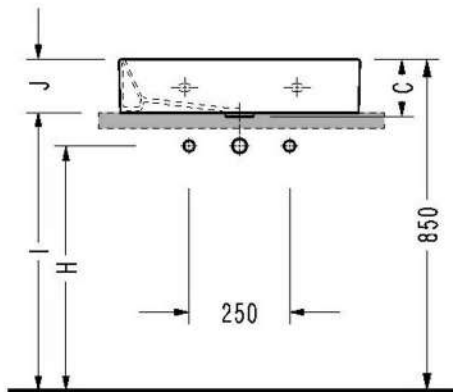
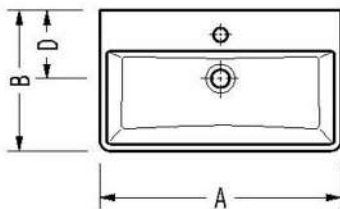
## Minimal Lavabolar Serisi

ÜRÜN ADI  
2046 / Lavabo

STANDART  
TS EN 14688

VERİLEN MONTAJ SETLERİ  
• 150400300177 / Lavabo Montaj Seti

AĞIRLIK  
13.970 kg.



	A	B	C	D	H	I	J
2041	400	350	140	170	630	720	130
2046	600	350	140	170	630	720	130
2048	800	350	140	170	630	720	130

NOT  
Sadece kumandasız bataryalar ile kullanılabilir.

## Minimal Lavabo Serisi

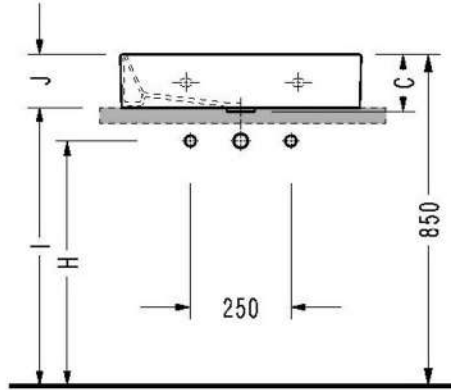
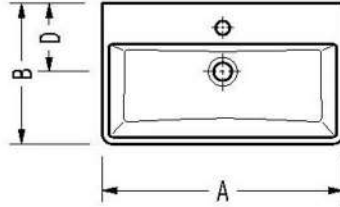


ÜRÜN ADI  
2048 / Lavabo

STANDART  
TS EN 14688

VERİLEN MONTAJ SETLERİ  
• 150400300177 / Lavabo Montaj Seti

AĞIRLIK  
17.170 kg.



	A	B	C	D	H	I	J
2041	400	350	140	170	630	720	130
2046	600	350	140	170	630	720	130
2048	800	350	140	170	630	720	130

## NOT

Sadece kumandasız bataryalar ile kullanılabilir.

## Minimal Lavabolar Serisi

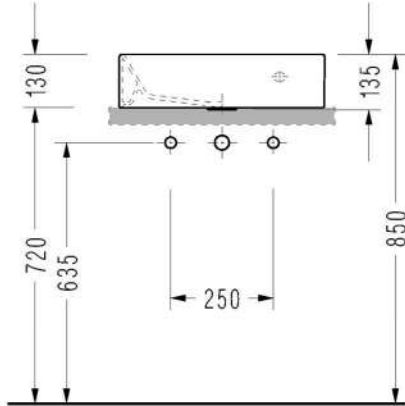
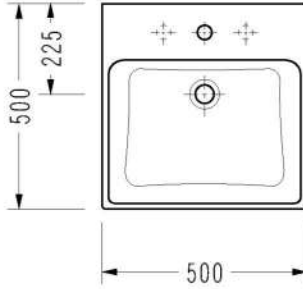


ÜRÜN ADI  
2042 / Lavabo

STANDART  
TS EN 14688

VERİLEN MONTAJ SETLERİ  
• 150400300177 / Lavabo Montaj Seti

AĞIRLIK  
19.070 kg.



NOT  
Sadece kumandasız bataryalar ile kullanılır.

## Minimal Lavabolar Serisi



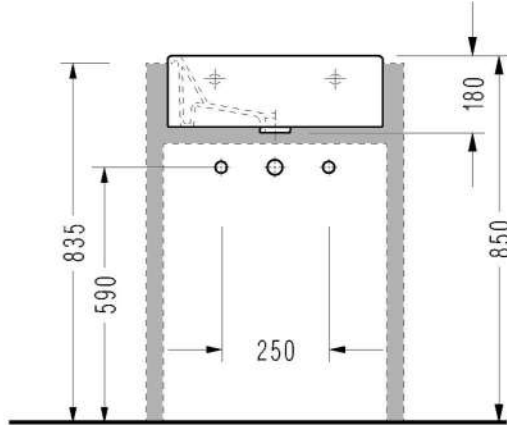
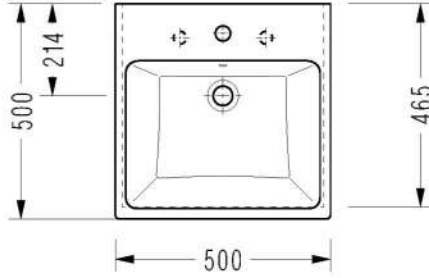
ÜRÜN ADI  
2043 / Lavabo

STANDART  
TS EN 14688

VERİLEN MONTAJ SETLERİ  

- 150400300177 / Lavabo Montaj Seti
- 150400300279 / Kalın Kenarlı Yarım Kapalı Yüzük

AĞIRLIK  
18.000 kg.



### NOT

Resimde verilen 590 ölçüsü, kumandasız batarya kullanımı içindir.  
Kumandalı batarya kullanıldığında ölçüler 30mm. aşağı çekilmelidir.

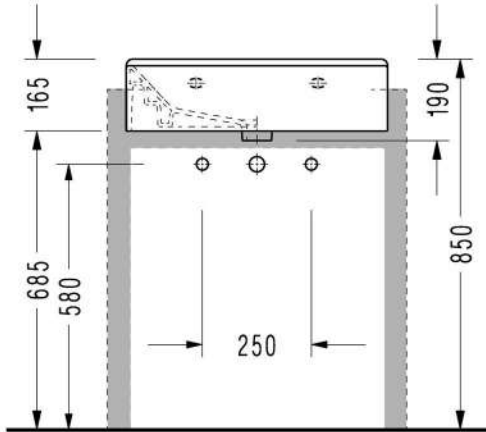
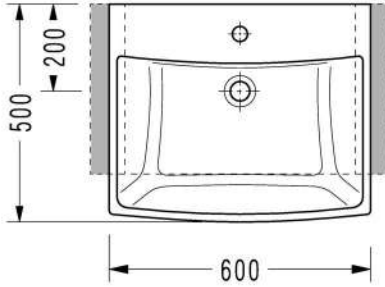
## Minimal Lavabolar Serisi

ÜRÜN ADI  
2044 / Lavabo

STANDART  
TS EN 14688

VERİLEN MONTAJ SETLERİ  
• 150400300177 / Lavabo Montaj Seti  
• 150400300279 / Kalın Kenarlı Yarım Kapalı Yüzük

AĞIRLIK  
17.820 kg.



### NOT

Resimde verilen 580 ölçüsü, kumandasız batarya kullanımı içindir.  
Kumandalı batarya kullanıldığında ölçüler 30mm. aşağı çekilmelidir.

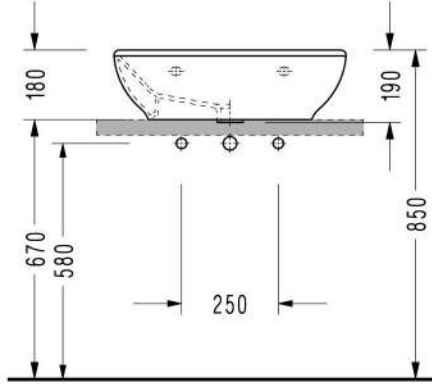
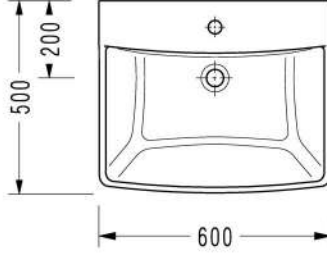
## Minimal Lavabolar Serisi

ÜRÜN ADI  
2045 / Lavabo

STANDART  
TS EN 14688

VERİLEN MONTAJ SETLERİ  
• 150400300177 / Lavabo Montaj Seti  
• 150400300279 / Kalın Kenarlı Yarım Kapalı Yüzük

AĞIRLIK  
17.870 kg.



### NOT

Resimde verilen 580 ölçüsü, kumandasız batarya kullanımı içindir.  
Kumandalı batarya kullanıldığında ölçüler 30mm. aşağı çekilmelidir.





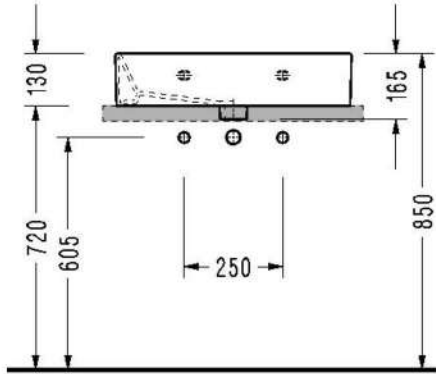
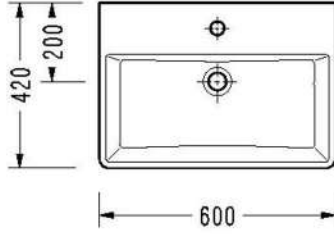
## Minimal Lavabolar Serisi

ÜRÜN ADI  
2047 / Lavabo

STANDART  
TS EN 14688

VERİLEN MONTAJ SETLERİ  
• 150400300177 / Lavabo Montaj Seti  
• 150400300279 / Kalın Kenarlı Yarım Kapalı Yüzük

AĞIRLIK  
16.430 kg.



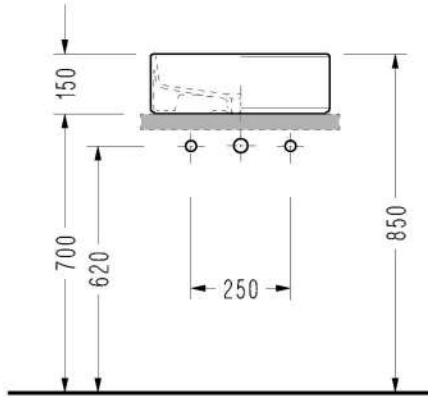
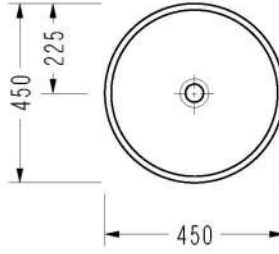
NOT  
Resimde verilen 605 ölçüsü, kumandasız batarya kullanımı içindir.  
Kumandalı batarya kullanıldığında ölçüler 30mm. aşağı çekilmelidir.

## Minimal Lavabo Serisi

ÜRÜN ADI  
2052 / Lavabo

STANDART  
TS EN 14688

AĞIRLIK  
12.930 kg.



**NOT**

Sadece kumandasız bataryalar ile kullanılabilir.

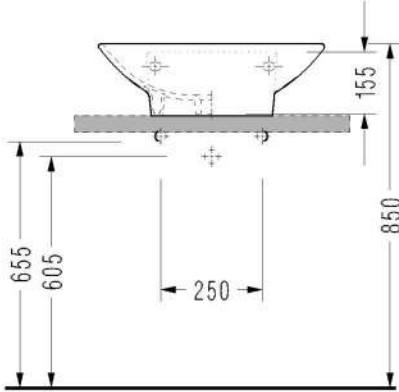
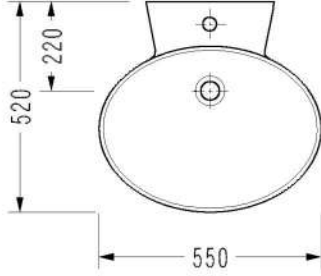
## Minimal Lavabo Serisi

ÜRÜN ADI  
CH01 / Lavabo

STANDART  
TS EN 14688

VERİLEN MONTAJ SETLERİ  
• 150400300177 / Lavabo Montaj Seti  
• 150400300279 / Kalın Kenarlı Yarım Kapalı Yüzük

AĞIRLIK  
12.770 kg.



### NOT

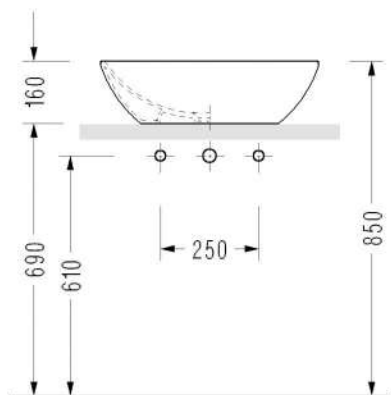
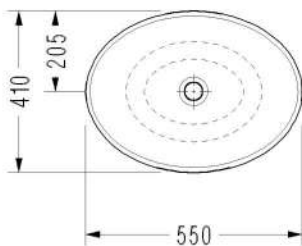
Resimde verilen 655 ve 605 ölçüleri, kumandasız batarya kullanımı içindir.  
Kumandalı batarya kullanıldığında ölçüler 30mm. aşağı çekilmelidir.

## Minimal Lavabo Serisi

ÜRÜN ADI  
CH33 / Lavabo

STANDART  
TS EN 14688

AĞIRLIK  
10.290 kg.



NOT

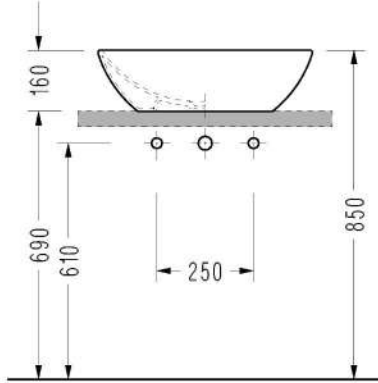
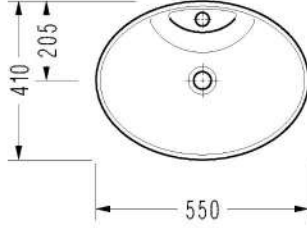
Sadece kumandasız bataryalar ile kullanılabilir.

## Minimal Lavabo Serisi

ÜRÜN ADI  
CH34 / Lavabo

STANDART  
TS EN 14688

AĞIRLIK  
10.070 kg.



NOT  
Sadece kumandasız bataryalar ile kullanılır.

## Bedensel Engelli Seri

### ÜRÜN ADI

6745 / Bedensel Engelliler için BTW Klozet

### STANDART

TS EN 997

### VERİLEN MONTAJ SETLERİ

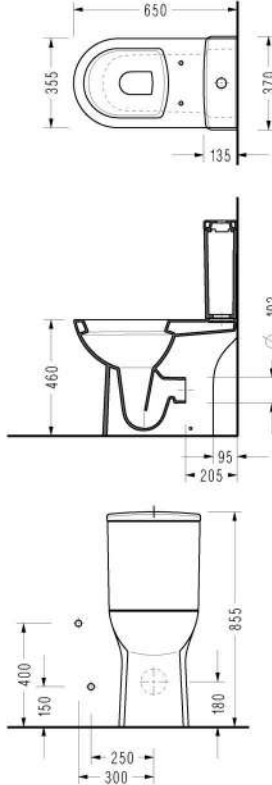
- 150400300382 / BTW Takım Klozetler için GTS 255 mm
- 150400300217 / Çektirmeli Sistem Montaj Seti (Tip P)
- 150400300306 / SEREL Kesilebilir S Dirse
- 150400300192 / Flexible Hortum ( 1 Adet )

### UYUMLU KAPAK

- 2076001002 / SPİL Klasik Ayarlı Mentşeli UF Klozet Kapağı
- 2036001002 / SPİL SilentClose UF Klozet Kapağı
- 233BT00002 / BETA EasyRelease & SilentClose UF Klozet Kapağı
- 223BT00002 / BETA EasyRelease & SilentClose UF Klozet Kapağı (anti-bakteriyel)
- 230BT00002 / BETA EasyRelease & Klasik UF Klozet Kapağı
- 220BT00002 / BETA EasyRelease & Klasik UF Klozet Kapağı (anti-bakteriyel)

### AĞIRLIK

27.500 kg.



### ÜRÜN ADI

6748 / Rezervuar

### STANDART

TS EN 14055

### REZERVUAR SU GİRİŞİ

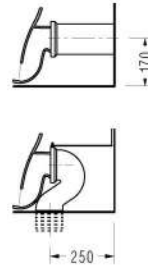
Alttan

### UYUMLU İÇ TAKIM

- 150400400002 / İç Takım
- 150400400003 / İç Takım

### AĞIRLIK

11.630 kg.



## Bedensel Engelli Seri

### ÜRÜN ADI

6745 / Bedensel Engelli BTW Klozet

### STANDART

TS EN 997

### VERİLEN MONTAJ SETLERİ

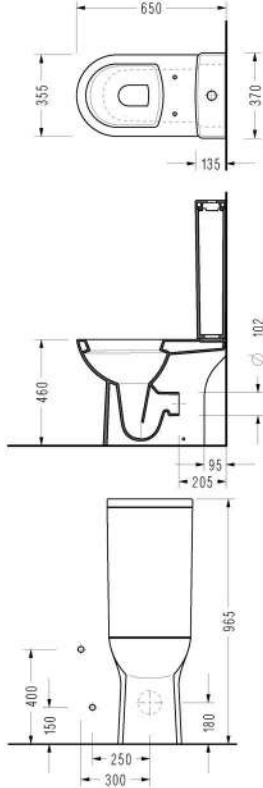
- 150400300382 / BTW Takım Klozetler için GTS 255 mm
- 150400300217 / Çektirmeli Sistem Montaj Seti (Tip P)
- 150400300214 / Temiz Su Ara Bağlantı Parçası 90° (2 adet)
- 150400300306 / SEREL Kesilebilir S Dirsek
- 150400300192 / Flexible Hortum (1 adet)

### UYUMLU KAPAK

- 2076001002 / SPiL Klasik Ayarlı Monteseli Klozet Kapağı
- 2036001002 / SPiL SilentClose Klozet Kapağı
- 233BT00002 / BETA SilentClose Klozet Kapağı (tak-çıkartma özellikli)
- 223BT00002 / BETA SilentClose Klozet Kapağı (anti-bakteriyel)

### AĞIRLIK

27.500 kg.



### ÜRÜN ADI

AD49 / Rezervuar

### STANDART

TS EN 14055

### REZERVUAR SU GİRİŞİ

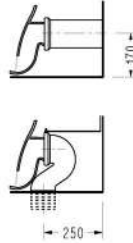
Alttan

### UYUMLU İÇ TAKIM

- 150400400002 / İç Takım

### AĞIRLIK

14.200 kg.



## Bedensel Engelli Seri

### ÜRÜN ADI

6745 / Bedensel Engelliler İçin BTW Klozet

### STANDART

TS EN 997

### VERİLEN MONTAJ SETLERİ

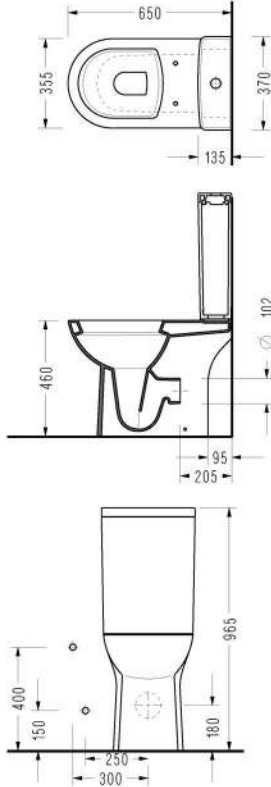
- 150400300382 / BTW Takım Klozetler için GTS 255 mm
- 150400300217 / Çektirmeli Sistem Montaj Seti (Tip P)
- 150400300306 / SEREL Kesilebilir S DirseK
- 150400300192 / Flexible Hortum (1 adet)

### UYUMLU KAPAK

- 2076001002 / SPIL Klasik Ayarlı Mentşeli UF Klozet Kapağı
- 2036001002 / SPIL SilentClose UF Klozet Kapağı
- 233BT00002 / BETA EasyRelease & SilentClose UF Klozet Kapağı
- 223BT00002 / BETA EasyRelease & SilentClose UF Klozet Kapağı (antibakteriyel)
- 230BT00002 / BETA EasyRelease & Klasik UF Klozet Kapağı

### AĞIRLIK

27.500 kg.



### ÜRÜN ADI

AD29 / Rezervuar

### STANDART

TS EN 14055

### REZERVUAR SU GİRİŞİ

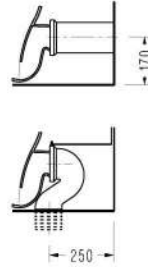
Alttan

### UYUMLU İÇ TAKIM

- 150400400002 / İç Takım

### AĞIRLIK

14.450 kg.





## Bedensel Engelli Seri

ÜRÜN ADI  
6745 / Bedensel Engelli BTW Klozet

STANDART  
TS EN 997

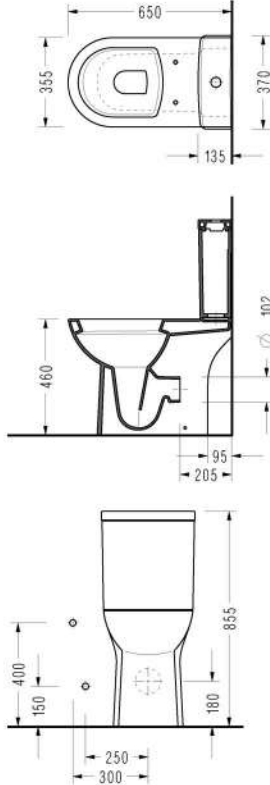
### VERİLEN MONTAJ SETLERİ

- 150400300382 / BTW Takım Klozetler için GTS 255 mm
- 150400300217 / Çektirmeli Sistem Montaj Seti (Tip P)
- 150400300214 / Temiz Su Ara Bağlantı Parçası 90° (2 adet)
- 150400300306 / SEREL Kesilebilir S Dirsek
- 150400300192 / Flexible Hortum (1adet)

### UYUMLU KAPAK

- 2076001002 / SPIL Klasik Ayarlı Menteşeli Klozet Kapağı
- 2036001002 / SPIL EasyRelease & SilentClose UF Klozet Kapağı
- 233BT00002 / BETA SilentClose Klozet Kapağı (tak-çıkartma özelliği)
- 223BT00002 / BETA SilentClose Klozet Kapağı (anti-bakteriyel)

AĞIRLIK  
27.500 kg.



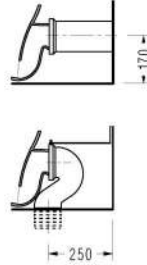
ÜRÜN ADI  
DG48 / Rezervuar

STANDART  
TS EN 14055

UYUMLU İÇ TAKIM  
• 150400400002 / İç Takım  
• 150400400003 / İç Takım

REZERVUAR SU GİRİŞİ  
Alttan

AĞIRLIK  
12.950 kg.





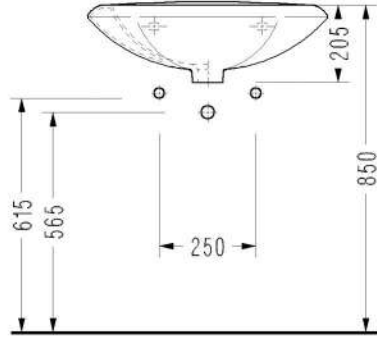
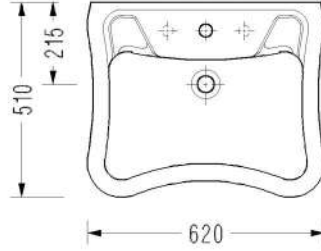
## Bedensel Engelli Seri

ÜRÜN ADI  
7644 / Lavabo

STANDART  
TS EN 14688

VERİLEN MONTAJ SETLERİ  
• 150400300011 / Taşma Delik Yüzüğü  
• 150400300177 / Lavabo Montaj Seti

AĞIRLIK  
17.090 kg.



### NOT

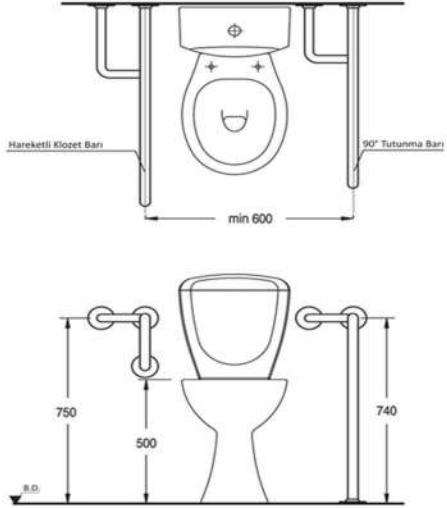
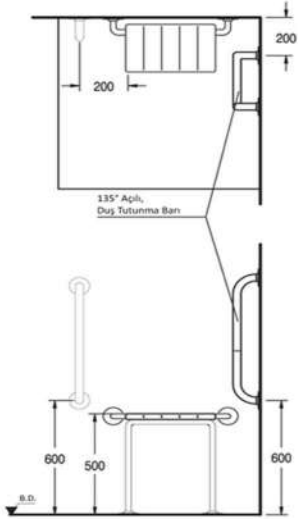
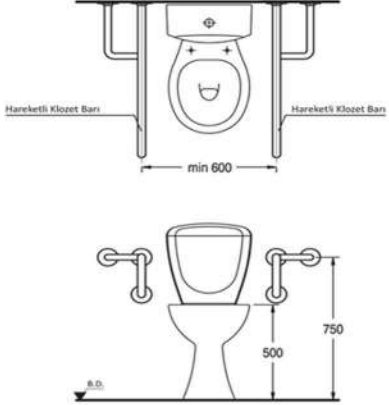
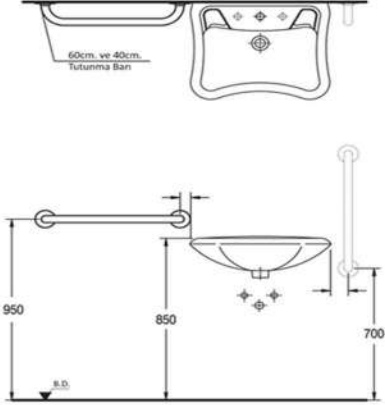
Resimde verilen 565 ve 615 ölçüleri, kumandasız batarya kullanımı içindir.  
Kumandalı batarya kullanıldığında ölçüler 30mm. aşağı çekilmelidir.

## Bedensel Engelli Seri

### ÜRÜN ADI

#### BEDENSEL ENGELLİ BARLAR

- 150400300105 / Lavabo Yanı Tutunma Barı 60cm.
- 150400300396 / Lavabo Yanı Tutunma Barı 40cm.
- 150400300107 / 90° Klozet Yanı Tutunma Barı
- 150400300106 / 135° Açılı Tutunma Barı
- 150400300108 / Menteşeli Klozet Tutunma Barı ve Kağıtlık
- 150400300116 / Menteşeli Klozet Tutunma Barı (mafsalli)
- 150400300153 / Duş Oturağı



## Çocuk Takımı

ÜRÜN ADI  
8701 / Lavabo

STANDART  
TS EN 14688

VERİLEN MONTAJ SETLERİ  
• 150400300177 / Lavabo Montaj Seti  
• 150400300011 / Taşma Delik Yüzüğü

UYUMLU AYAK  
• 8721 / Yarım Ayak

AĞIRLIK  
10.960 kg.

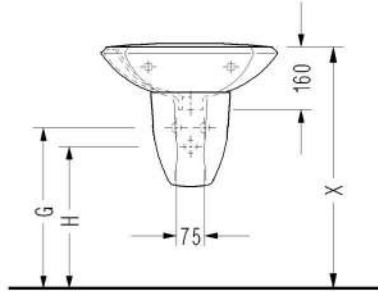
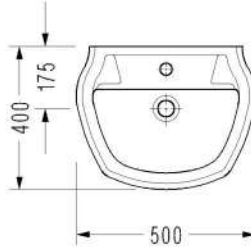


ÜRÜN ADI  
8721 / Yarım Ayak

VERİLEN MONTAJ SETLERİ  
• 150400300067 / Çektirmeli Sistem Mon. Seti

UYUMLU LAVABO  
• 8701 / Lavabo

AĞIRLIK  
6.050 kg.



	X	G	H
3-6 YAŞ	550-600	360-410	310-360
7-10 YAŞ	600-650	410-460	360-410

### NOT

Resimde verilen G ve H ölçüleri, kumandasız batarya kullanımı içindir.  
Kumandalı batarya kullanıldığında ölçüler 30mm. aşağı çekilmektedir.

## Çocuk Takımı

ÜRÜN ADI  
8702 / Altan Çıkışlı Klozet

STANDART  
TS EN 997

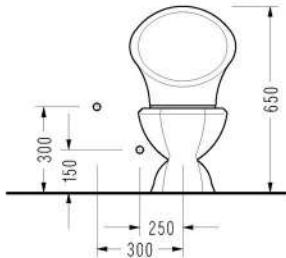
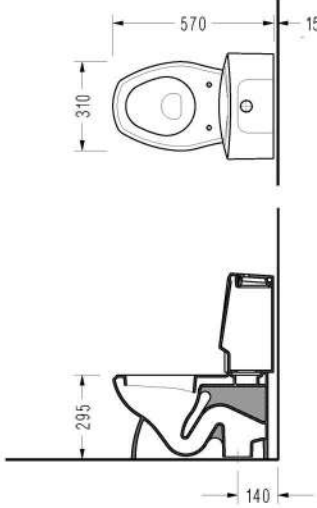
VERİLEN MONTAJ SETLERİ

- 150400300017 / Klozet, Bide ve Yarım Ayak Montaj Seti
- 150400300035 / Eksantrik Klozet Adaptörü (KADA)
- 150400300312 / Gizli Taharet Sistemi (285mm)

UYUMLU KAPAK

- 2008700002 / ÇOCUK UF Klozet Kapağı
- 2208700002 / ÇOCUK UF Klozet Kapağı (anti-bakteriyel)

AĞIRLIK  
14.360 kg.



ÜRÜN ADI  
8704 / Rezervuar

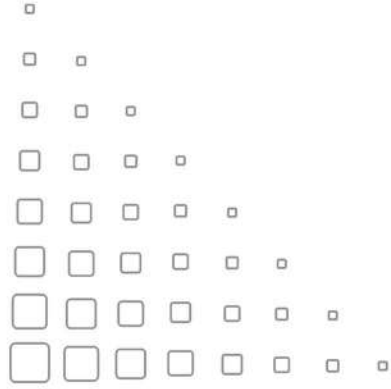
STANDART  
TS EN 14055

REZERVUAR SU GİRİŞİ  
Altan

UYUMLU İÇ TAKIM

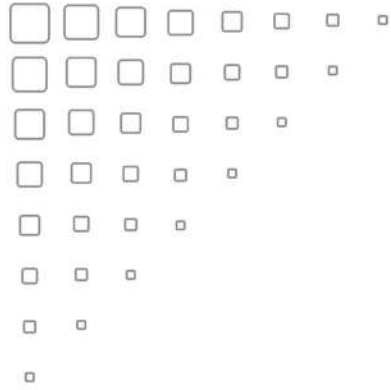
- 150400400079 / İç Takım

AĞIRLIK  
8.690 kg.



**SEREL®**

## TEK PARÇALAR





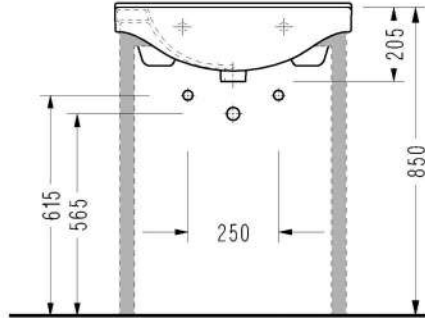
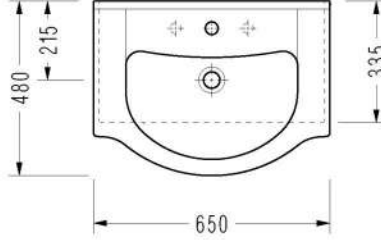
## Etajerli Lavabolar

ÜRÜN ADI  
1542 / Etajerli Lavabo

STANDART  
TS EN 14688

VERİLEN MONTAJ SETLERİ  
• 150400300177 / Lavabo Montaj Seti  
• 150400300011 / Taşma Delik Yüzüğü

AĞIRLIK  
16.130 kg.



### NOT

Resimde verilen 615 ve 565 ölçüleri, kumandasız batarya kullanımı içindir.  
Kumandalı batarya kullanıldığında ölçüler 30mm. aşağı çekilmelidir.

## Etajerli Lavabolar

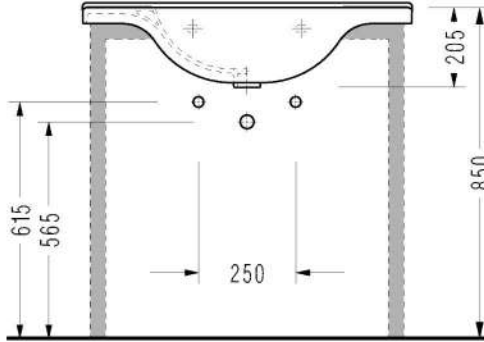
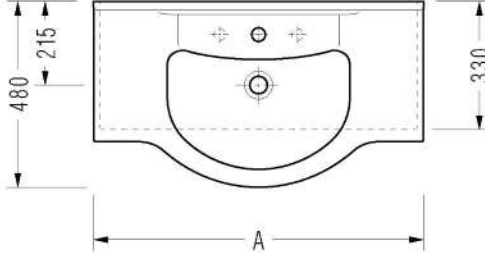


ÜRÜN ADI  
1543 / Etajerli Lavabo

STANDART  
TS EN 14688

VERİLEN MONTAJ SETLERİ  
• 150400300177 / Lavabo Montaj Seti  
• 150400300011 / Taşma Delik Yüzüğü

AĞIRLIK  
16.950 kg.



A	
1543	750
1544	850
1545	950
1546	1050

## NOT

Resimde verilen 615 ve 565 ölçüleri, kumandasız batarya kullanımı içindir.  
Kumandalı batarya kullanıldığında ölçüler 30mm. aşağı çekilmelidir.



## Etajerli Lavabolar



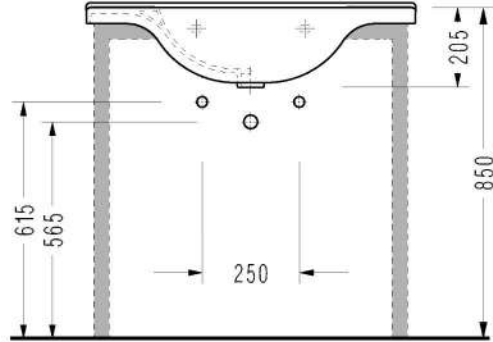
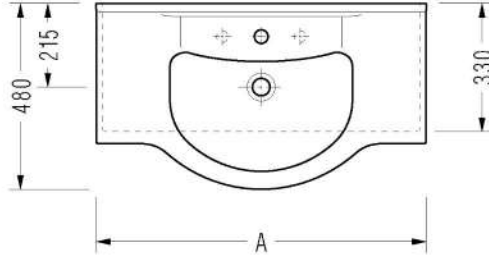
ÜRÜN ADI  
1544 / Etajerli Lavabo

STANDART  
TS EN 14688

VERİLEN MONTAJ SETLERİ  

- 150400300177 / Lavabo Montaj Seti
- 150400300011 / Taşma Delik Yüzüğü

AĞIRLIK  
19.810 kg.



A	
1543	750
1544	950
1545	950
1546	1050

### NOT

Resimde verilen 615 ve 565 ölçüleri, kumandasız batarya kullanımı içindir.  
Kumandalı batarya kullanıldığında ölçüler 30mm. aşağı çekilmelidir.

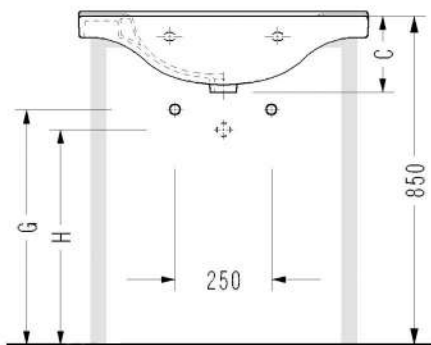
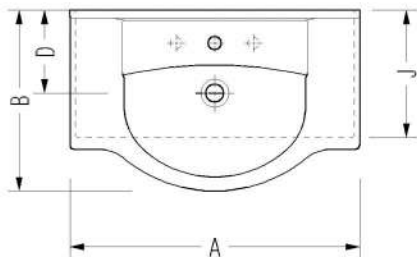
## Etajerli Lavabolar

ÜRÜN ADI  
1842 / Etajerli Lavabo

STANDART  
TS EN 14688

VERİLEN MONTAJ SETLERİ  
• 150400300177 / Lavabo Montaj Seti  
• 150400300011 / Taşma Delik Yüzüğü

AĞIRLIK  
13.790 kg.



	A	B	C	D	G	H	J
1842	650	430	195	195	625	575	300
1843	750	470	205	215	615	565	330
1844	850	470	205	215	615	565	330

**NOT**

Resimde verilen G ve H ölçüleri, kumandasız batarya kullanımı içindir.  
Kumandalı batarya kullanıldığında ölçüler 30mm. aşağı çekilmelidir.



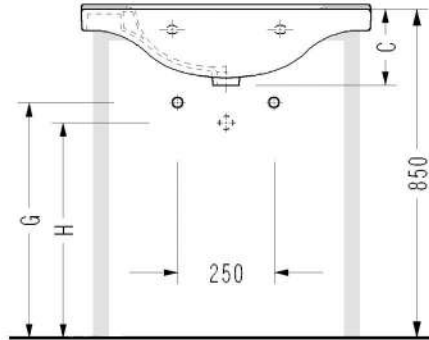
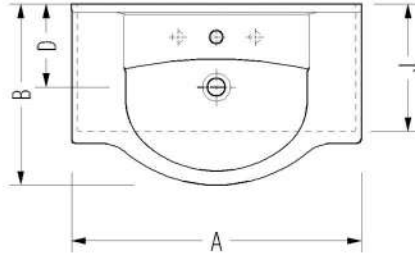
## Etajerli Lavabolar

ÜRÜN ADI  
1843 / Etajerli Lavabo

STANDART  
TS EN 14688

VERİLEN MONTAJ SETLERİ  
• 150400300177 / Lavabo Montaj Seti  
• 150400300011 / Taşma Delik Yüzüğü

AĞIRLIK  
18.470 kg.



	A	B	C	D	G	H	J
1842	650	430	195	195	625	575	300
1843	750	470	205	215	615	565	330
1844	850	470	205	215	615	565	330

### NOT

Resimde verilen G ve H ölçüleri, kumandasız batarya kullanımı içindir.  
Kumandalı batarya kullanıldığında ölçüler 30mm. aşağı çekilmektedir.



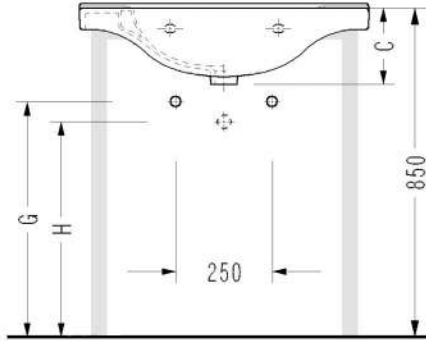
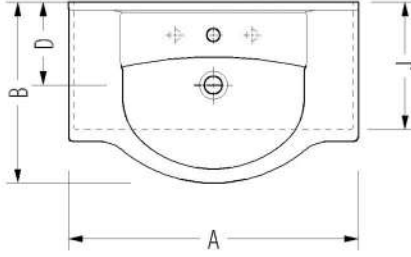
## Etajerli Lavabolar

ÜRÜN ADI  
1844 / Etajerli Lavabo

STANDART  
TS EN 14688

VERİLEN MONTAJ SETLERİ  
• 150400300177 / Lavabo Montaj Seti  
• 150400300011 / Taşma Delik Yüzüğü

AĞIRLIK  
21.900 kg.



	A	B	C	D	G	H	J
1842	650	430	195	195	625	575	300
1843	750	470	205	215	615	565	330
1844	850	470	205	215	615	565	330

### NOT

Resimde verilen G ve H ölçüleri, kumandasız batarya kullanımı içindir.  
Kumandalı batarya kullanıldığında ölçüler 30mm. aşağı çekilmelidir.

## Etajerli Lavabolar

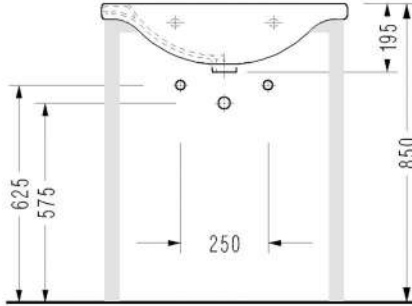
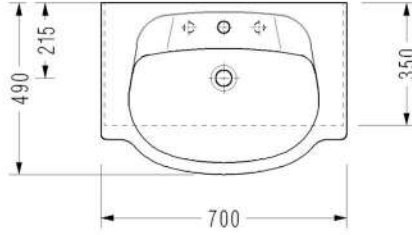


ÜRÜN ADI  
2837 / Etajerli Lavabo

STANDART  
TS EN 14688

VERİLEN MONTAJ SETLERİ  
• 150400300177 / Lavabo Montaj Seti  
• 150400300011 / Taşma Delik Yüzüğü

AĞIRLIK  
17.800 kg.



### NOT

Resimde verilen 625 ve 575 ölçüleri, kumandasız batarya kullanımı içindir.  
Kumandalı batarya kullanıldığında ölçüler 30mm. aşağı çekilmelidir.



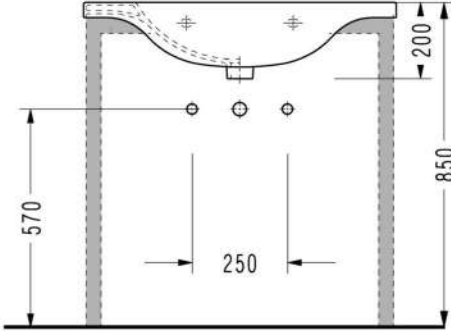
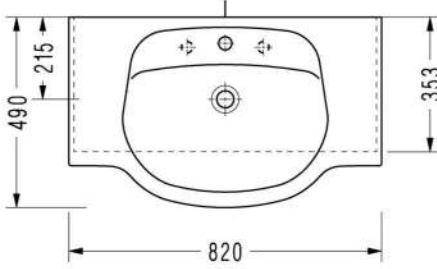
## Etajerli Lavabolar

ÜRÜN ADI  
2861 / Etajerli Lavabo

STANDART  
TS EN 14688

VERİLEN MONTAJ SETLERİ  
• 150400300177 / Lavabo Montaj Seti  
• 150400300011 / Taşma Delik Yüzüğü

AĞIRLIK  
20.820 kg.



### NOT

Resimde verilen 570 ölçüsü, kumandasız batarya kullanımı içindir. Kumandalı batarya kullanıldığında ölçüler 30mm. aşağı çekilmelidir.

## Etajerli Lavabolar

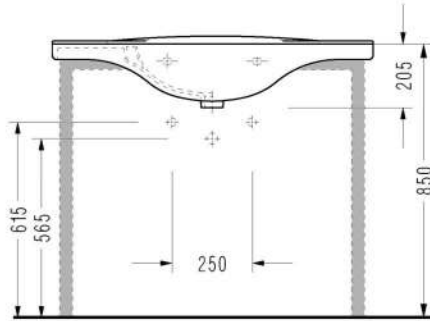
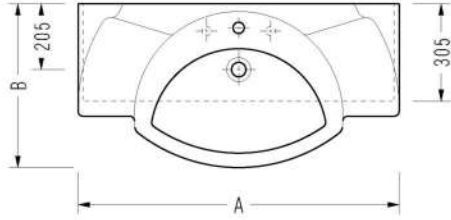
ÜRÜN ADI  
5935 / Etajerli Lavabo

STANDART  
TS EN 14688

VERİLEN MONTAJ SETLERİ  

- 150400300177 / Lavabo Montaj Seti
- 150400300011 / Taşma Delik Yüzüğü

AĞIRLIK  
27.590 kg.



	A	B
5937	800	510
5935	1000	500

### NOT

Resimde verilen 615 ve 565 ölçüleri, kumandasız batarya kullanımı içindir.  
Kumandalı batarya kullanıldığında ölçüler 30mm. aşağı çekilmelidir.

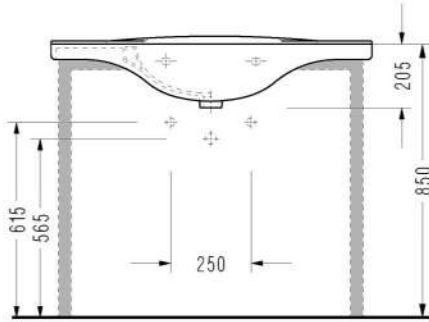
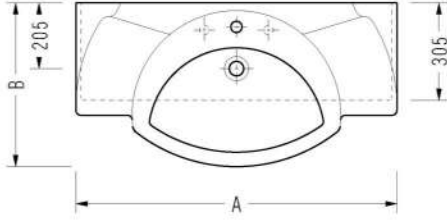
## Etajerli Lavabolar

ÜRÜN ADI  
5937 / Etajerli Lavabo

STANDART  
TS EN 14688

VERİLEN MONTAJ SETLERİ  
• 150400300177 / Lavabo Montaj Seti  
• 150400300011 / Taşma Delik Yüzüğü

AĞIRLIK  
22.020 kg.



	A	B
5937	800	510
5935	1000	500

### NOT

Resimde verilen 615 ve 565 ölçüleri, kumandasız batarya kullanımı içindir.  
Kumandalı batarya kullanıldığında ölçüler 30mm. aşağı çekilmelidir.



## Tezgah Uyumlu Lavabolar



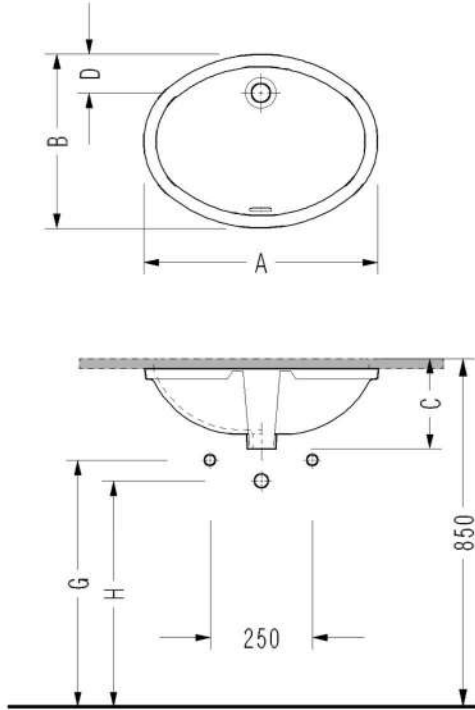
ÜRÜN ADI  
0501 / Lavabo

STANDART  
TS EN 14688

VERİLEN MONTAJ SETLERİ  

- 150400300011 / Taşma Delik Yüzüğü
- 150400300030 / Tezgahaltı Lavabo Montaj Seti

AĞIRLIK  
9,560 kg.



	A	B	C	D	G	H
0551	480	360	215	90	605	555
0501	580	435	220	95	600	550

UYARI  
Tezgah kesiminde ürün şablon olarak kullanılmalıdır.

NOT  
Resimde verilen G ve H ölçüleri, kumandasız batarya kullanımı içindir.  
Kumandalı batarya kullanıldığında ölçüler 30mm. aşağı çekilmelidir.

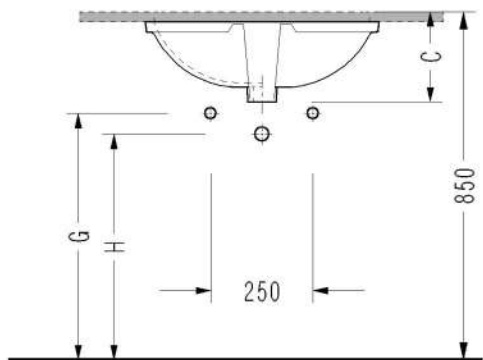
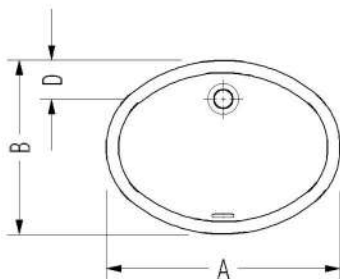
## Tezgah Uyumlu Lavabolar

ÜRÜN ADI  
0551 / Lavabo

STANDART  
TS EN 14688

VERİLEN MONTAJ SETLERİ  
• 150400300011 / Taşma Delik Yüzüğü  
• 150400300030 / Tezgahaltı Lavabo Montaj Seti

AĞIRLIK  
5.860 kg.



	A	B	C	D	G	H
0551	480	360	215	90	605	555
0501	580	435	220	95	600	550

UYARI  
Tezgah kesiminde ürün şablon olarak kullanılmalıdır.

NOT  
Resimde verilen G ve H ölçüleri, kumandasız batarya kullanımı içindir.  
Kumandalı batarya kullanıldığında ölçüler 30mm. aşağı çekilmelidir.

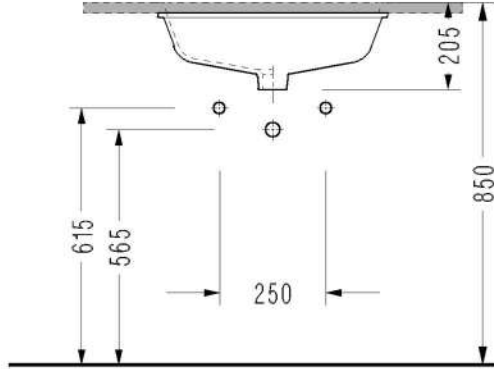
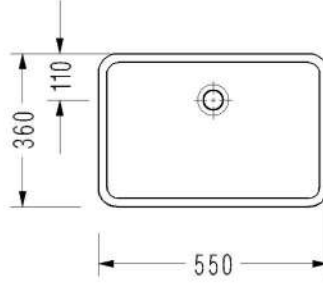
## Tezgah Uyumlu Lavabolar

ÜRÜN ADI  
0561 / Lavabo

STANDART  
TS EN 14688

VERİLEN MONTAJ SETLERİ  
• 150400300011 / Taşma Delik Yüzüğü  
• 150400300030 / Tezgahaltı Lavabo Montaj Seti

AĞIRLIK  
8.870 kg.



UYARI  
Tezgah kesiminde ürün şablon olarak kullanılmalıdır.

NOT  
Resimde verilen 615 ve 565 ölçüleri, kumandasız batarya kullanımı içindir.  
Kumandalı batarya kullanıldığında ölçüler 30mm. aşağı çekilmelidir.

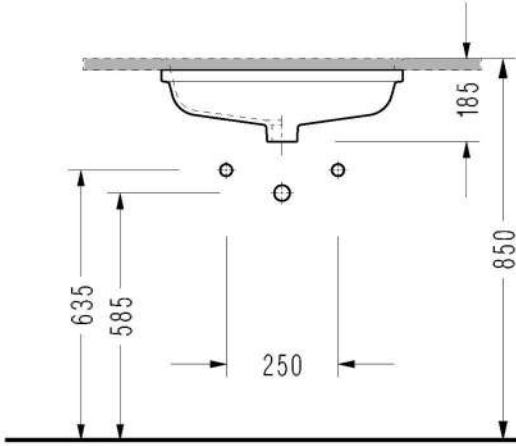
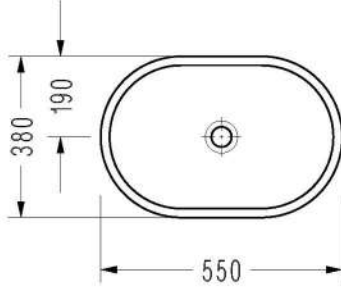
## Tezgah Uyumlu Lavabolar

ÜRÜN ADI  
0571 / Lavabo

STANDART  
TS EN 14688

VERİLEN MONTAJ SETLERİ  
• 150400300011 / Taşma Delik Yüzüğü  
• 150400300030 / Tezgahaltı Lavabo Montaj Seti

AĞIRLIK  
7.000 kg.



UYARI  
Tezgah kesiminde ürün şablon olarak kullanılmalıdır.

NOT  
Resimde verilen 635 ve 585 ölçüleri, Kumandasız batarya kullanımı içindir.  
Kumandalı batarya kullanıldığında ölçüler 30mm. aşağı çekilmelidir.



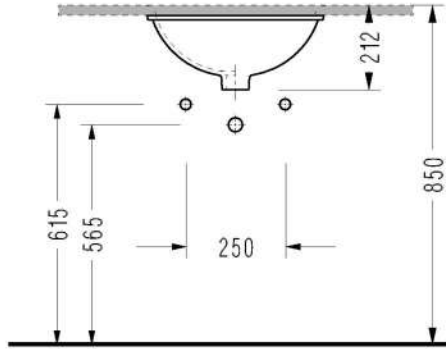
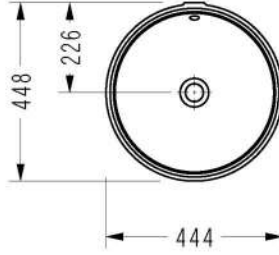
## Tezgah Uyumlu Lavabolar

ÜRÜN ADI  
0591 / Lavabo

STANDART  
TS EN 14688

VERİLEN MONTAJ SETLERİ  
• 150400300011 / Taşma Delik Yüzüğü  
• 150400300030 / Tezgahlı Lavabo Montaj Seti

AĞIRLIK  
6.180 kg.



### NOT

Resimde verilen 615 ve 565 ölçüleri, kumandasız batarya kullanımı içindir.  
Kumandalı batarya kullanıldığında ölçüler 30mm. aşağı çekilmelidir.



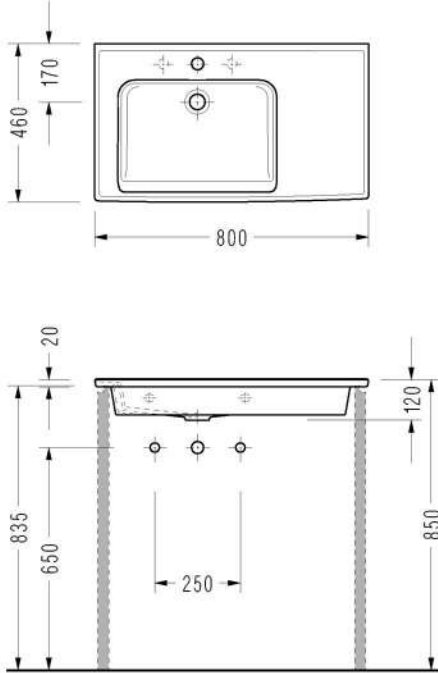
## Tezgah Uyumlu Lavabolar

ÜRÜN ADI  
1644 / Lavabo

STANDART  
TS EN 14688

VERİLEN MONTAJ SETLERİ  
• 150400300177 / Lavabo Montaj Seti

AĞIRLIK  
17.540 kg.



NOT  
Sadece kumandasız bataryalar için kullanılır.

## Tezgaah Uyumlu Lavabolar

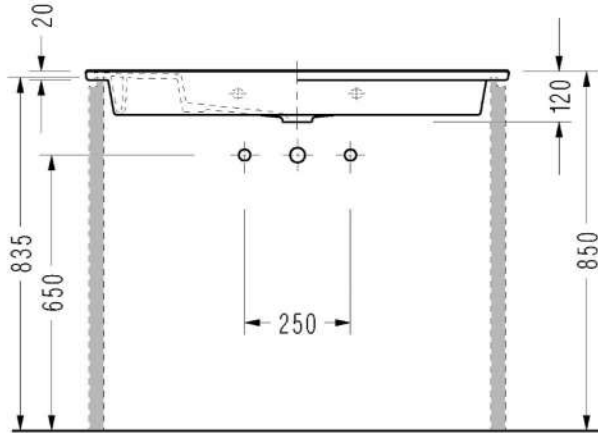
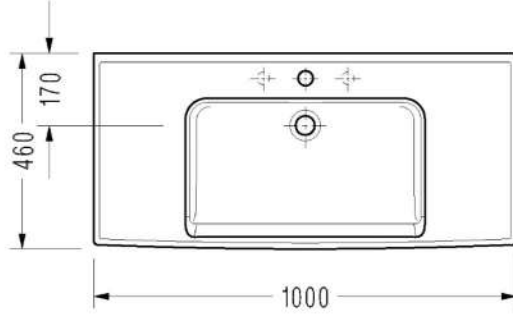


ÜRÜN ADI  
1646 / Lavabo

STANDART  
TS EN 14688

VERİLEN MONTAJ SETLERİ  
• 150400300177 / Lavabo Montaj Seti

AĞIRLIK  
22.260 kg



NOT  
Sadece kumandasız bataryalar ile kullanılır.

## Tezgah Uyumlu Lavabolar

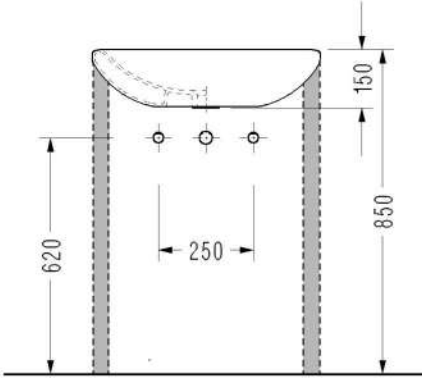
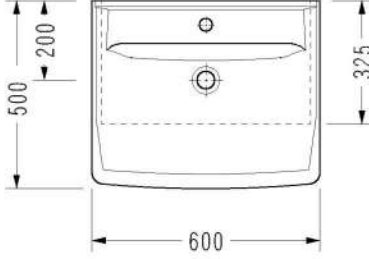


ÜRÜN ADI  
1835 / Lavabo

STANDART  
TS EN 14688

VERİLEN MONTAJ SETLERİ  
• 150400300177 / Lavabo Montaj Seti  
• 150400300011 / Taşma Delik Yüzüğü

AĞIRLIK  
14.900 kg.



### NOT

Resimde verilen 620 ölçüsü, kumandasız batarya kullanımı içindir.  
Kumandalı batarya kullanıldığında ölçüler 30mm. aşağı çekilmelidir.



## Tezgaah Uyumlu Lavabolar

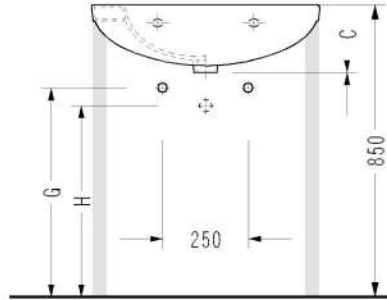
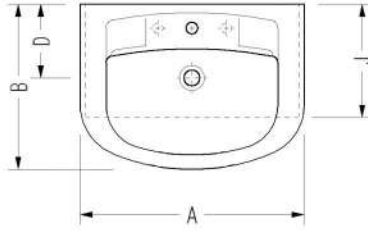
ÜRÜN ADI  
1837 / Lavabo

STANDART  
TS EN 14688

VERİLEN MONTAJ SETLERİ  

- 150400300177 / Lavabo Montaj Seti
- 150400300011 / Taşma Delik Yüzüğü

AĞIRLIK  
12.320 kg.



	A	B	C	D	G	H	J
	1837	500	420	175	195	645	595
							290

## NOT

Resimde verilen G ve H ölçüleri, kumandasız batarya kullanımı içindir.  
Kumandalı batarya kullanıldığında ölçüler 30mm. aşağı çekilmelidir.

## Tezgah Uyumlu Lavabolar

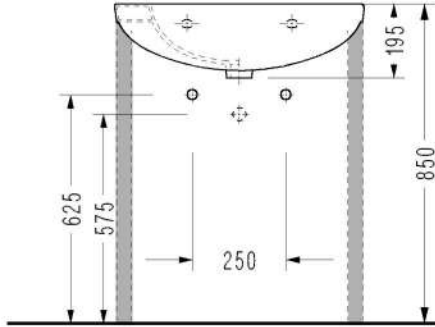
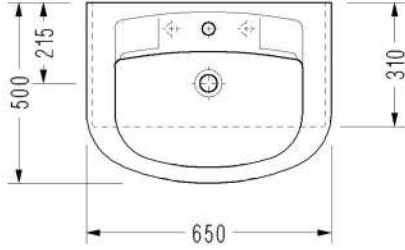


ÜRÜN ADI  
1840 / Lavabo

STANDART  
TS EN 14688

VERİLEN MONTAJ SETLERİ  
• 150400300177 / Lavabo Montaj Seti  
• 150400300011 / Taşma Delik Yüzüğü

AĞIRLIK  
17.570 kg.



### NOT

Resimde verilen 625 ve 575 ölçüleri, kumandasız batarya kullanımı içindir.  
Kumandalı batarya kullanıldığında ölçüler 30mm. aşağı çekilmelidir.

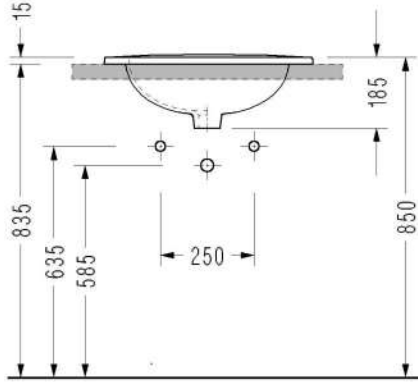
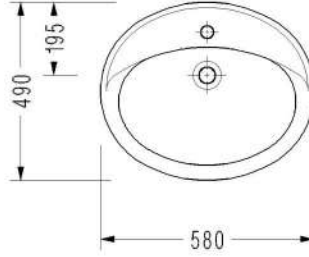
## Tezgaah Uyumlu Lavabolar

ÜRÜN ADI  
1841 / Lavabo

STANDART  
TS EN 14688

VERİLEN MONTAJ SETLERİ  
• 150400300011 / Taşma Delik Yüzüğü

AĞIRLIK  
8.970 kg.



### NOT

Resimde verilen 635 ve 585 ölçüleri, kumandasız batarya kullanımı içindir.  
Kumandalı batarya kullanıldığında ölçüler 30mm. aşağı çekilmelidir.

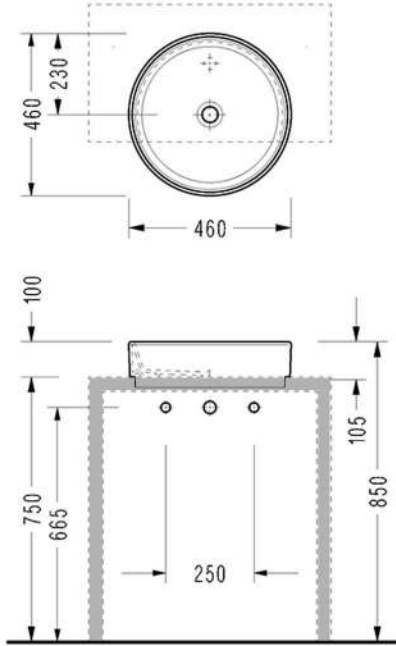


## Tezgah Uyumlu Lavabolar

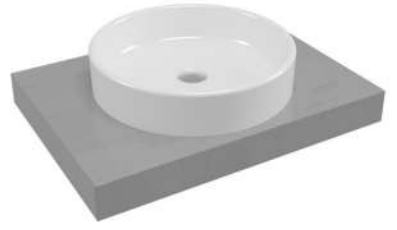
ÜRÜN ADI  
2015 / Lavabo

STANDART  
TS EN 14688

AĞIRLIK  
9.480 kg.



NOT  
Sadece kumandasız bataryalar ile kullanılır.

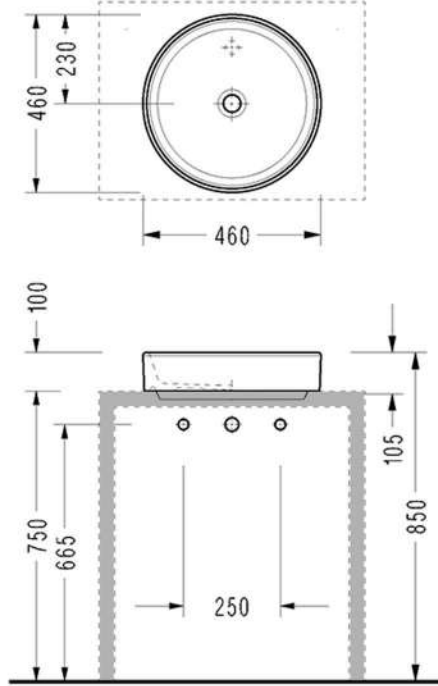


## Tezgah Uyumlu Lavabolar

ÜRÜN ADI  
2025 / Lavabo

STANDART  
TS EN 14688

AĞIRLIK  
9.350 kg.



**NOT**

Sadece kumandasız bataryalar ile kullanılır.

## Tezgah Uyumlu Lavabolar

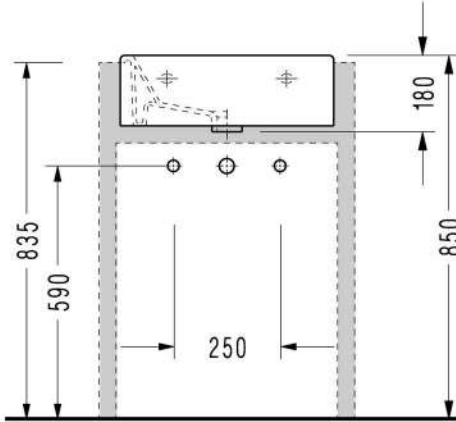
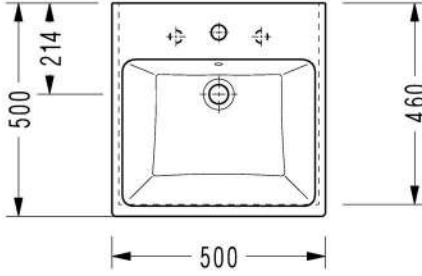


ÜRÜN ADI  
2043 / Lavabo

STANDART  
TS EN 14688

VERİLEN MONTAJ SETLERİ  
• 150400300177 / Lavabo Montaj Seti  
• 150400300279 / Kalın Kenarlı Yarım Kapalı Yüzük

AĞIRLIK  
18.000 kg.



### NOT

Resimde verilen 590 ölçüsü, kumandasız batarya kullanımı içindir.  
Kumandalı batarya kullanıldığında ölçüler 30mm. aşağı çekilmelidir.

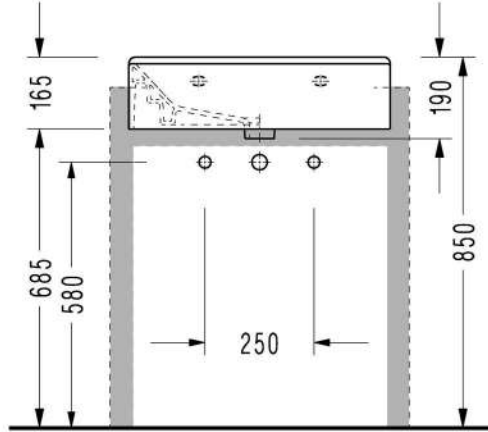
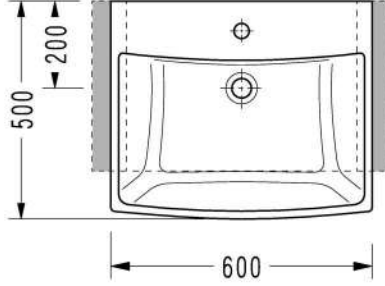
## Tezgaah Uyumlu Lavabolar

ÜRÜN ADI  
2044 / Lavabo

STANDART  
TS EN 14688

VERİLEN MONTAJ SETLERİ  
• 150400300177 / Lavabo Montaj Seti  
• 150400300279 / Kalın Kenarlı Yarım Kapalı Yüzük

AĞIRLIK  
17.820 kg.



### NOT

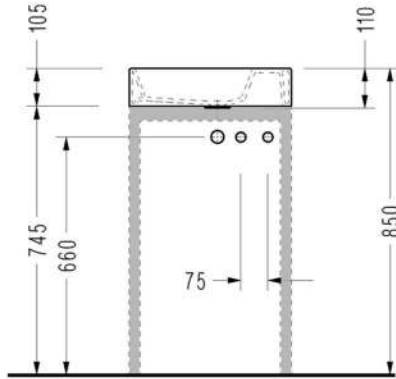
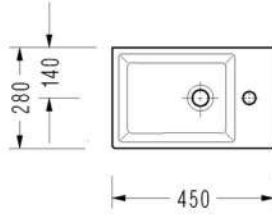
Resimde verilen 580 ölçüsü, kumandasız batarya kullanımı içindir.  
Kumandalı batarya kullanıldığında ölçüler 30mm. aşağı çekilmelidir.

## Tezgah Uyumlu Lavabolar

ÜRÜN ADI  
2049/ Lavabo

STANDART  
TS EN 14688

AĞIRLIK  
7.700 kg.



NOT  
Sadece kumandasız bataryalar ile kullanılır.



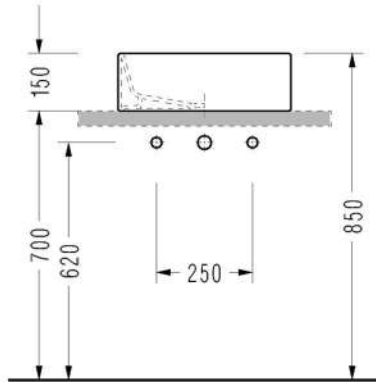
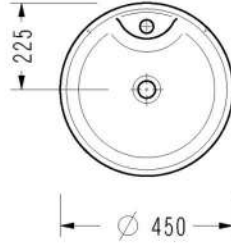


## Tezgah Uyumlu Lavabolar

ÜRÜN ADI  
2054 / Lavabo

STANDART  
TS EN 14688

AĞIRLIK  
10.540 kg.



NOT

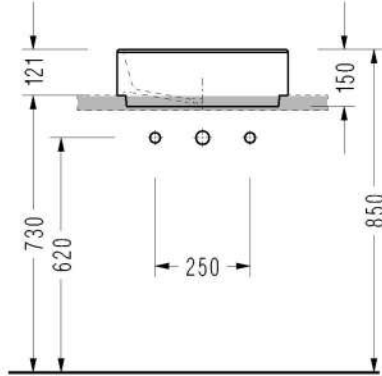
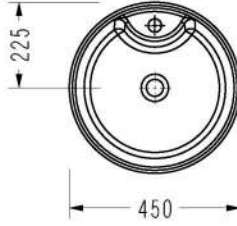
Sadece kumandasız bataryalar ile kullanılır.

## Tezgah Uyumlu Lavabolar

ÜRÜN ADI  
2056 / Lavabo

STANDART  
TS EN 14688

AĞIRLIK  
9.510 kg.



NOT  
Sadece kumandasız bataryalar ile kullanılır.



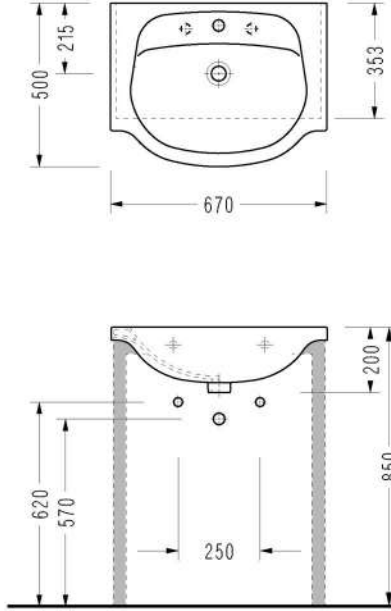
## Tezgaah Uyumlu Lavabolar

ÜRÜN ADI  
2851 / Lavabo

STANDART  
TS EN 14688

VERİLEN MONTAJ SETLERİ  
• 150400300011 / Tasma Delik Yüzüğü  
• 150400300177 / Lavabo Montaj Seti

AĞIRLIK  
17.650 kg.



### NOT

Resimde verilen 620 ve 570 ölçüsü, kumandasız batarya kullanımı içindir.  
Kumandalı batarya kullanıldığında ölçüler 30mm. aşağı çekilmelidir.



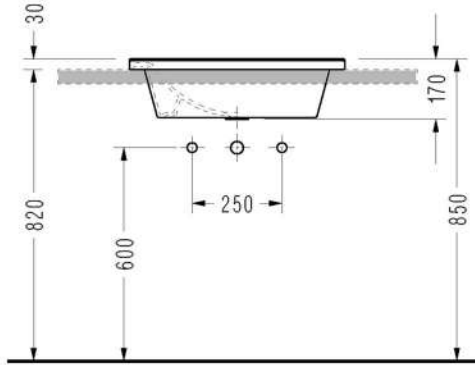
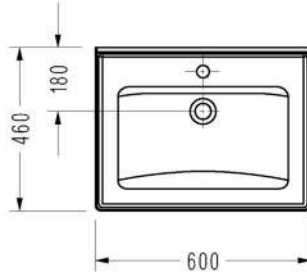
## Tezgah Uyumlu Lavabolar

ÜRÜN ADI  
3001 / Lavabo

STANDART  
TS EN 14688

VERİLEN MONTAJ SETLERİ  
• 150400300177/ Lavabo Montaj Seti

AĞIRLIK  
14.860 kg.



NOT  
Sadece kumandasız bataryalar ile kullanılır.

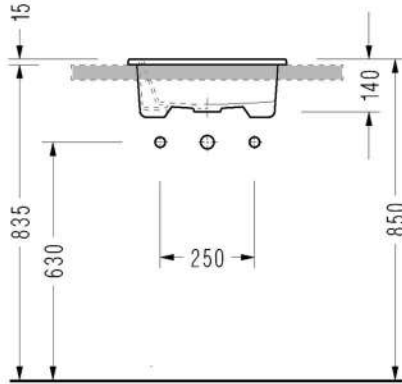
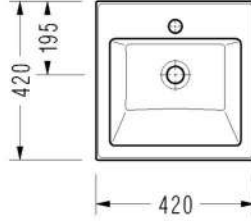
## Tezgah Uyumlu Lavabolar



ÜRÜN ADI  
3014 / Lavabo

STANDART  
TS EN 14688

AĞIRLIK  
8.200 kg.



NOT

Sadece kumandasız bataryalar ile kullanılır.

## Tezgah Uyumlu Lavabolar

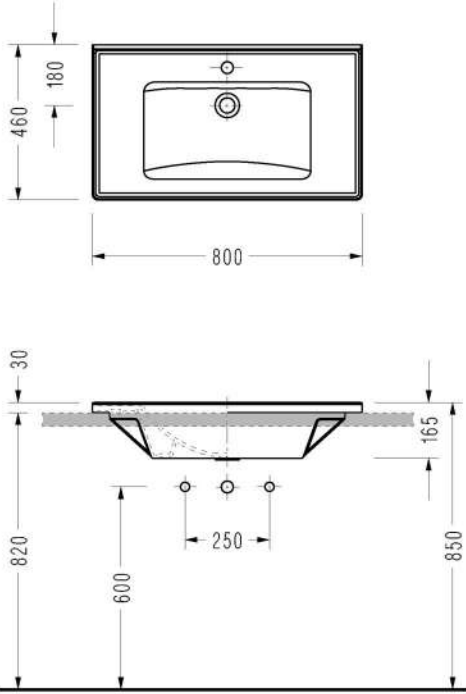


ÜRÜN ADI  
3035 / Lavabo

STANDART  
TS EN 14688

VERİLEN MONTAJ SETLERİ  
• 150400300177 / Lavabo Montaj Seti

AĞIRLIK  
19.600 kg.



NOT  
Sadece kumandasız bataryalar ile kullanılır.

## Tezgaah Uyumlu Lavabolar

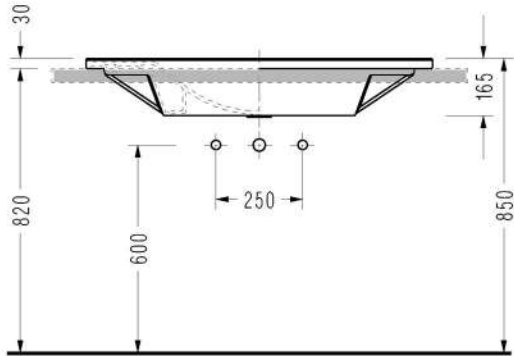
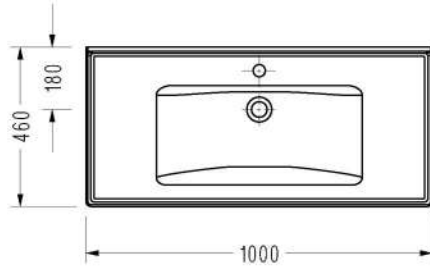


ÜRÜN ADI  
3037 / Lavabo

STANDART  
TS EN 14688

VERİLEN MONTAJ SETLERİ  
• 150400300177 / Lavabo Montaj Seti

AĞIRLIK  
23.370 kg.



NOT  
Sadece kumandasız bataryalar ile kullanılır.

## Tezgah Uyumlu Lavabolar

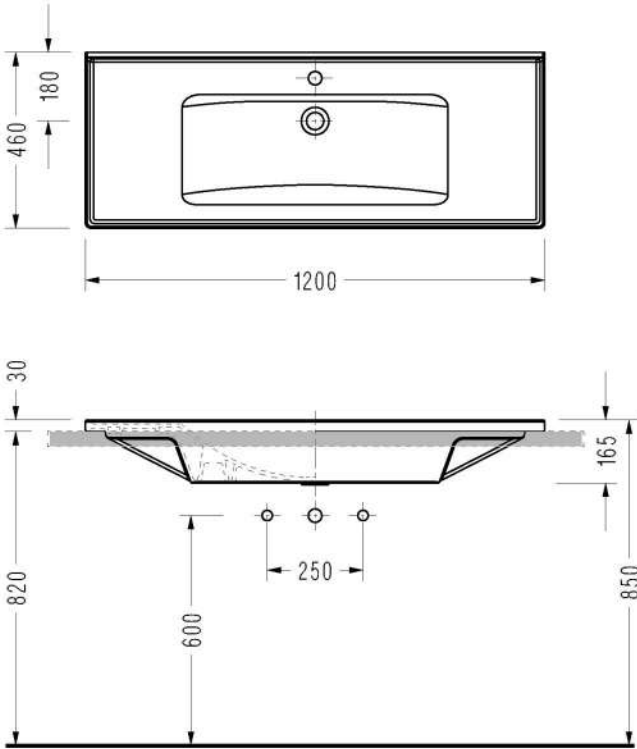


ÜRÜN ADI  
3039 / Lavabo

STANDART  
TS EN 14688

VERİLEN MONTAJ SETLERİ  
• 150400300177 / Lavabo Montaj Seti

AĞIRLIK  
28.120 kg.



NOT  
Sadece kumandasız bataryalar ile kullanılır.



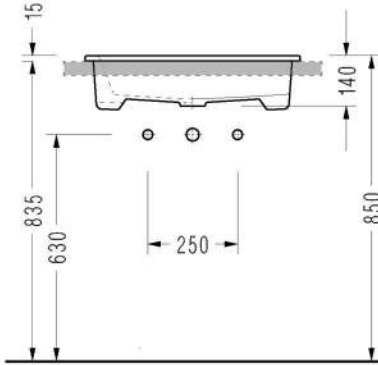
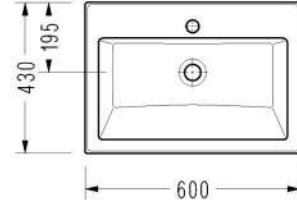


## Tezgaħ Uyumlu Lavabolar

ÜRÜN ADI  
3042 / Lavabo

STANDART  
TS EN 14688

AĞIRLIK  
11.700 kg.



NOT  
Sadece kumandasız bataryalar ile kullanılır.

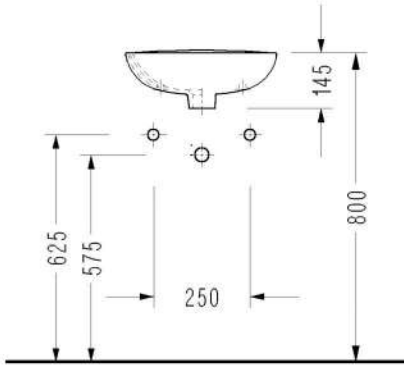
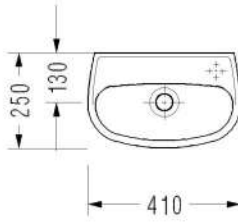
# Lavabolar

ÜRÜN ADI  
1301 / Lavabo

STANDART  
TS EN 14688

VERİLEN MONTAJ SETLERİ  
• 150400300177 / Lavabo Montaj Seti (siparişe göre)  
• 150400300011 / Taşma Delik Yüzüğü

AĞIRLIK  
5.630 kg.



## NOT

Resimde verilen 625 ve 575 ölçüleri, kumandasız batarya kullanımı içindir.  
Kumandalı batarya kullanıldığında ölçüler 30mm. aşağı çekilmelidir.

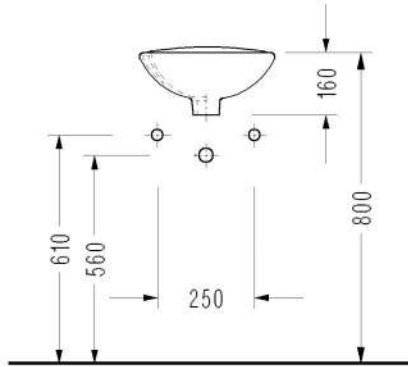
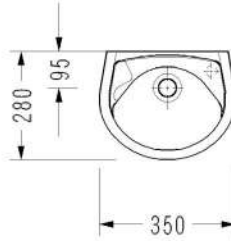
# Lavabolar

ÜRÜN ADI  
2641 / Lavabo

STANDART  
TS EN 14688

VERİLEN MONTAJ SETLERİ  
• 150400300177 / Lavabo Montaj Seti (siparişe göre)  
• 150400300011 / Taşma Delik Yüzüğü

AĞIRLIK  
5.700 kg.



## NOT

Resimde verilen 610 ve 560 ölçüleri, kumandasız batarya kullanımı içindir.  
Kumandalı batarya kullanıldığında ölçüler 30mm. aşağı çekilmelidir.

# Lavabolar

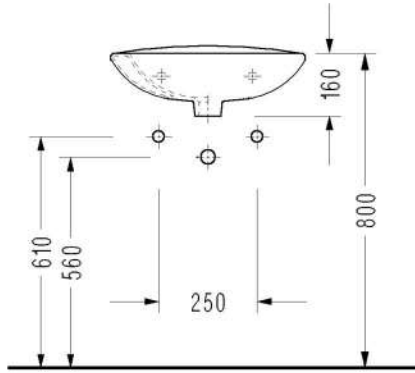
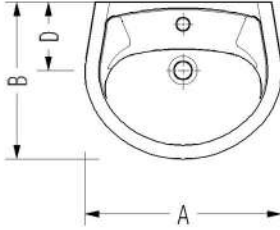
ÜRÜN ADI  
2741 / Lavabo

STANDART  
TS EN 14688

VERİLEN MONTAJ SETLERİ  

- 150400300177 / Lavabo Montaj Seti (siparişe göre)
- 150400300011 / Taşma Delik Yüzüğü

AĞIRLIK  
7.990 kg.



	A	B	D
2741	450	350	165
2841	500	400	175

## NOT

Resimde verilen 610 ve 560 ölçüleri, kumandasız batarya kullanımı içindir.  
Kumandalı batarya kullanıldığında ölçüler 30mm. aşağı çekilmelidir.

# Lavabolar

ÜRÜN ADI  
2841 / Lavabo

STANDART  
TS EN 14688

VERİLEN MONTAJ SETLERİ  
• 150400300177 / Lavabo Montaj Seti (siparişe göre)  
• 150400300011 / Taşma Delik Yüzüğü

UYUMLU AYAKLAR  
• 2822 / Yarım Ayak  
• F005 / Yarım Ayak

AĞIRLIK  
9.320 kg.



ÜRÜN ADI  
F005 / Tam Ayak

UYUMLU LAVABO  
• 2841 / Lavabo

AĞIRLIK  
9.510 kg.

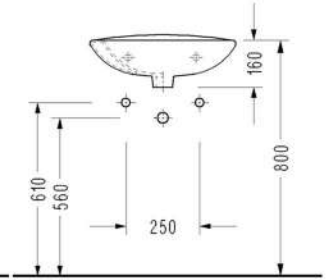
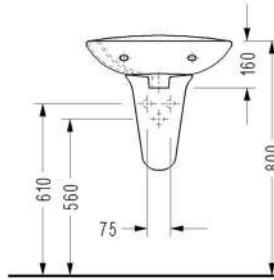
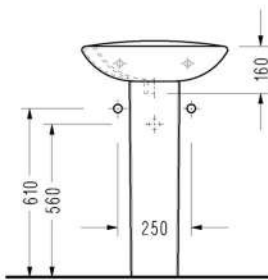
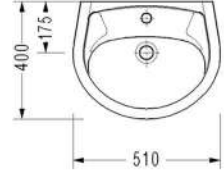
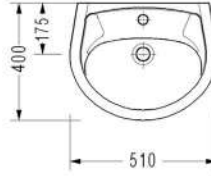
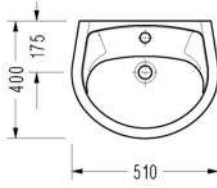


ÜRÜN ADI  
2822 / Yarım Ayak

VERİLEN MONTAJ SETLERİ  
• 150400300082 / Yaylı Sistem Montaj Seti

UYUMLU LAVABO  
• 2841 / Lavabo

AĞIRLIK  
5.130 kg.



## NOT

Resimde verilen 610 ve 560 ölçüleri, kumandasız batarya kullanımı içindir.  
Kumandalı batarya kullanıldığında ölçüler 30mm. aşağı çekilmelidir.

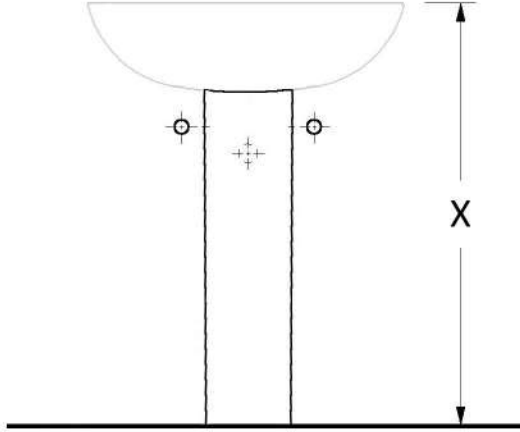
## Lavabolar (Fonksiyonel Ayak)

ÜRÜN ADI  
F005 / Tam Ayak

UYUMLU LAVABOLAR

- 5301 / Lavabo
- 6601 / Lavabo
- 7601 / Lavabo
- 6301 / Lavabo
- 2841 / Lavabo

AĞIRLIK  
9.510 kg.



	X
5301	820
6601	830
7601	825
6301	825
2841	785

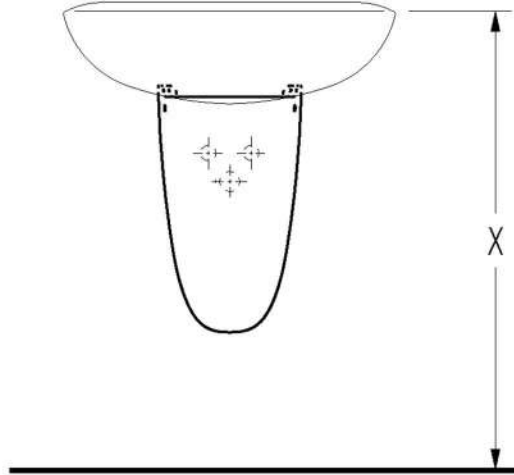
## Lavabolar (Fonksiyonel Ayak)

ÜRÜN ADI  
F021 / Yarım Ayak

UYUMLU LAVABOLAR

- 6301 / Lavabo
- 5301 / Lavabo
- 6601 / Lavabo
- 7601 / Lavabo

AĞIRLIK  
7.940 kg.



	X
<b>5301</b>	850
<b>7601</b>	850
<b>6601</b>	850
<b>6301</b>	850

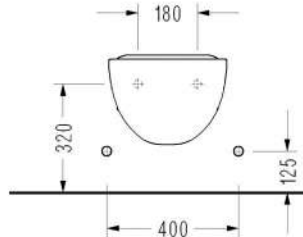
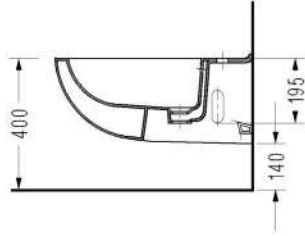
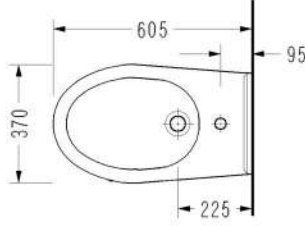
## Klozetler & Bideler

ÜRÜN ADI  
0403 / Asma Bide

STANDART  
TS EN 14528

VERİLEN MONTAJ SETLERİ  
• 150400300011 / Taşma Delik Yüzüğü

AĞIRLIK  
16.510 kg.





## Klozetler & Bideler

ÜRÜN ADI  
0412 / Asma Klozet

STANDART  
TS EN 997

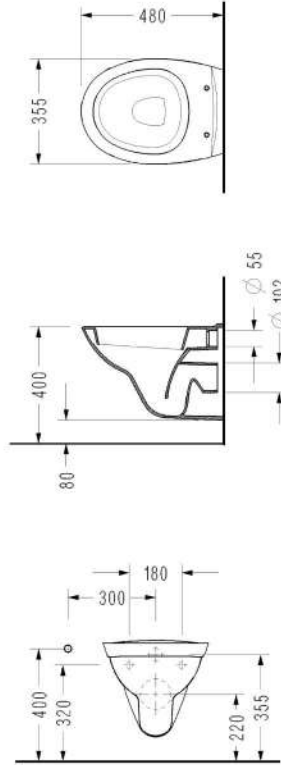
### VERİLEN MONTAJ SETLERİ

- 150400300203 / Su Yönlendirici Plastik Parça
- 150400300261 / 70 MM ATS (dirsekli, uzatılmış nipel)
- 150400300207 / Asma Klozet için Yan Kapama Rozeti
- 150400300001 / Temiz Su Giriş Adaptörü

### UYUMLU KAPAK

- 2006100002 / GEDİZ UF Klozet Kapağı
- 2206100002 / GEDİZ UF Klozet Kapağı (anti-bakteriyel)
- 2026100002 / GEDİZ UF Klozet Kapağı (plastik menteşeli)
- 2226100002 / GEDİZ UF Klozet Kapağı (plastik menteşeli) (anti-bakteriyel)
- 233AF00002 / ALPHA EasyRelease & SilentClose UF Klozet Kapağı
- 223AF00002 / ALPHA EasyRelease & SilentClose UF Klozet Kapağı (anti-bakteriyel)
- 230AF00002 / ALPHA EasyRelease & Klasik UF Klozet Kapağı
- 220AF00002 / ALPHA EasyRelease & Klasik UF Klozet Kapağı (anti-bakteriyel)

AĞIRLIK  
13.230 kg.



## Klozetler &amp; Bideler



ÜRÜN ADI  
0422 / Asma Klozet

STANDART  
TS EN 997

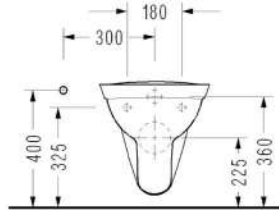
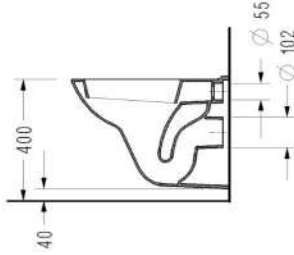
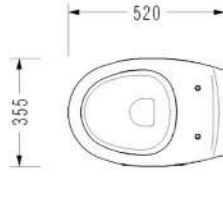
## VERİLEN MONTAJ SETLERİ

- 150400300180 / Asma Klozet ATS (110mm.)
- 150400300207 / Asma Klozet İçin Yan Kapama Rozeti

## UYUMLU KAPAK

- 2006100002 / GEDİZ UF Klozet Kapağı
- 2206100002 / GEDİZ UF Klozet Kapağı (anti-bakteriyel)
- 2026100002 / GEDİZ UF Klozet Kapağı (plastik menteşeli)
- 2226100002 / GEDİZ UF Klozet Kapağı (plastik menteşeli) (anti-bakteriyel)
- 233AF00002 / ALPHA EasyRelease & SilentClose UF Klozet Kapağı
- 223AF00002 / ALPHA EasyRelease & SilentClose UF Klozet Kapağı (anti-bakteriyel)
- 230AF00002 / ALPHA EasyRelease & Klasik UF Klozet Kapağı
- 220AF00002 / ALPHA EasyRelease & Klasik UF Klozet Kapağı (anti-bakteriyel)

AĞIRLIK  
15.140 kg.



## Klozetler & Bideler

### ÜRÜN ADI

0602 / Alttan Çıkışlı Klozet

### STANDART

TS EN 997

### VERİLEN MONTAJ SETLERİ

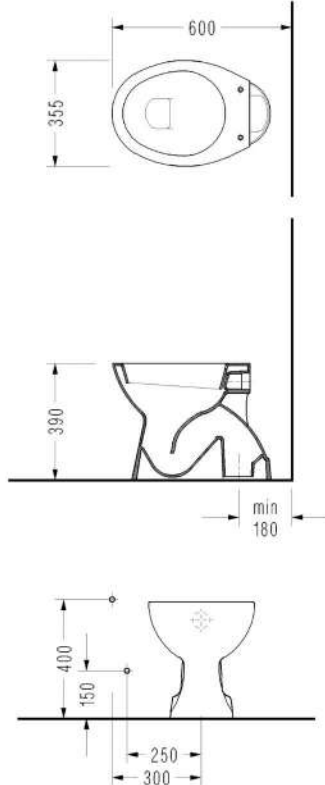
- 150400300017 / Klozet, Bide ve Yarım Ayak Montaj Seti
- 150400300001 / Temiz Su Giriş Adaptörü
- 150400300205 / Normal Üretim GTB (130mm.)
- 150400300035 / Eksantrik Klozet Adaptörü (KADA)

### UYUMLU KAPAK

- 2006100002 / GEDİZ UF Klozet Kapağı
- 2206100002 / GEDİZ UF Klozet Kapağı (anti-bakteriyel)
- 2026100002 / GEDİZ UF Klozet Kapağı (plastik menteşeli)
- 2226100002 / GEDİZ UF Klozet Kapağı (plastik menteşeli) (anti-bakteriyel)
- 233AF00002 / ALPHA EasyRelease & SilentClose UF Klozet Kapağı
- 223AF00002 / ALPHA EasyRelease & SilentClose UF Klozet Kapağı (anti-bakteriyel)
- 230AF00002 / ALPHA EasyRelease & Klasik UF Klozet Kapağı
- 220AF00002 / ALPHA EasyRelease & Klasik UF Klozet Kapağı (anti-bakteriyel)

### AĞIRLIK

16.230 kg.



## Klozetler & Bideler

### ÜRÜN ADI

0902 / Arkadan Çıkışlı Klozet

### STANDART

TS EN 997

### VERİLEN MONTAJ SETLERİ

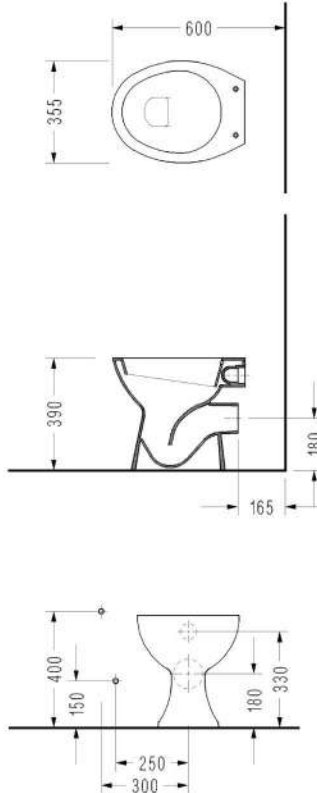
- 150400300017 / Klozet, Bide ve Yarım Ayak Montaj Seti
- 150400300205 / Normal Üretim GTB (130mm.)
- 150400300001 / Temiz Su Giriş Adaptörü

### UYUMLU KAPAK

- 2006100002 / GEDİZ UF Klozet Kapağı
- 2206100002 / GEDİZ UF Klozet Kapağı (anti-bakteriyel)
- 2026100002 / GEDİZ UF Klozet Kapağı (plastik menteşeli)
- 2226100002 / GEDİZ UF Klozet Kapağı (plastik menteşeli) (anti-bakteriyel)
- 233AF00002 / ALPHA EasyRelease & SilentClose UF Klozet Kapağı
- 223AF00002 / ALPHA EasyRelease & SilentClose UF Klozet Kapağı (anti-bakteriyel)
- 230AF00002 / ALPHA EasyRelease & Klasik UF Klozet Kapağı
- 220AF00002 / ALPHA EasyRelease & Klasik UF Klozet Kapağı (anti-bakteriyel)

### AĞIRLIK

16.200 kg.



## Klozetler & Bideler

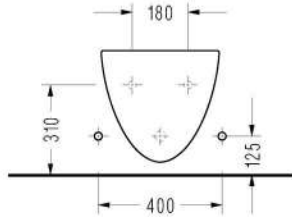
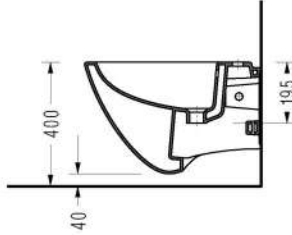
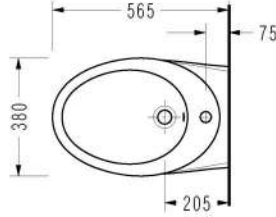
ÜRÜN ADI  
AN19 / Asma Bide

STANDART  
TS EN 14528

### VERİLEN MONTAJ SETLERİ

- 150400300011 / Taşma Delik Yüzüğü
- 150400300290 / SEREL Asma Klozet Montaj Adaptörü
- 150400300128 / BTW Bide Sifon Tespit Saplaması
- 150400300129 / BTW Bide Sifon Tespit Kelepçesi

AĞIRLIK  
17.690 kg.



## Klozetler &amp; Bideler

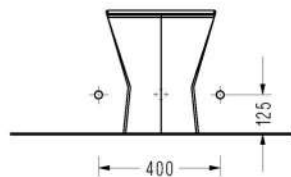
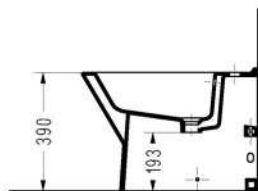
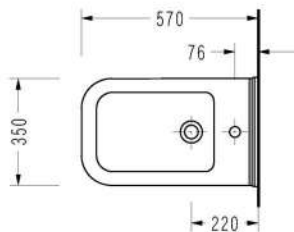
ÜRÜN ADI  
DG03 / Bide

STANDART  
TS EN 14528

## VERİLEN MONTAJ SETLERİ

- 150400300011 / Taşma Delik Yüzüğü
- 150400300128 / BTW Bide Sifon Tespit Saplama
- 150400300129 / BTW Bide Sifon Tespit Kelepçesi
- 150400300217 / Çektirmeli Sistem Montaj Seti (Tip P)

AĞIRLIK  
24.600 kg.



## Klozetler & Bideler

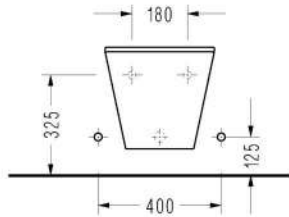
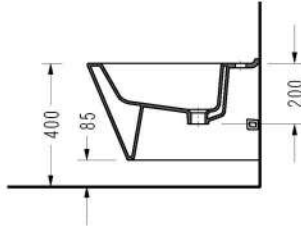
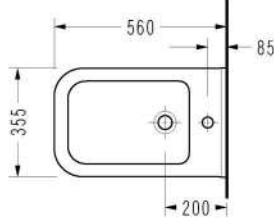
ÜRÜN ADI  
DG19 / Asma Bide

STANDART  
TS EN 14528

VERİLEN MONTAJ SETLERİ

- 150400300011 / Taşma Delik Yüzüğü
- 150400300128 / BTW Bide Sifon Tespit Saplama
- 150400300129 / BTW Bide Sifon Tespit Kelepçesi

AĞIRLIK  
21.700 kg.



## Klozetler & Bideler

ÜRÜN ADI  
SM10 / Asma Klozet

STANDART  
TS EN 997

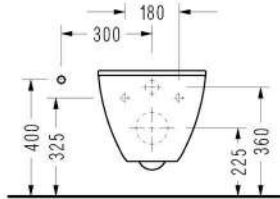
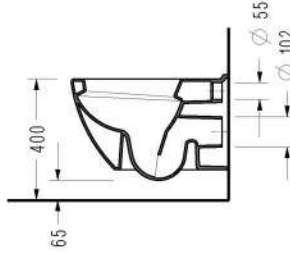
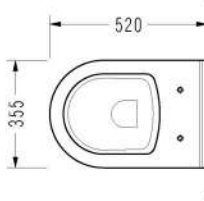
### VERİLEN MONTAJ SETLERİ

- 150400300192 / Flexible Hortum
- 150400300329 / Plastik Gömme Nozzle' lı SYS GTS 90mm (Düz veya 90° Dirsek Çıkışı)

### UYUMLU KAPAK

- 2036001002 / SPIL SilentClose UF Klozet Kapağı
- 2236001002 / SPIL SilentClose UF Klozet Kapağı (anti-bakteriyel)
- 2006001002 / SPIL UF Klozet Kapağı
- 2206001002 / SPIL UF Klozet Kapağı (anti-bakteriyel)
- 233BT00002 / BETA EasyRelease & SilentClose Klozet Kapağı
- 223BT00002 / BETA EasyRelease & SilentClose Klozet Kapağı (anti-bakteriyel)
- 230BT00002 / BETA EasyRelease & Klasik Klozet Kapağı
- 220BT00002 / BETA EasyRelease & Klasik Klozet Kapağı (anti-bakteriyel)

AĞIRLIK  
24.370 kg.





## Klozetler & Bideler



ÜRÜN ADI  
SM12 / Asma Klozet

STANDART  
TS EN 997

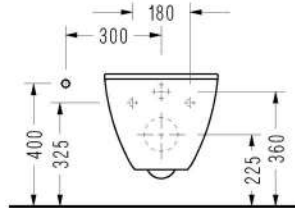
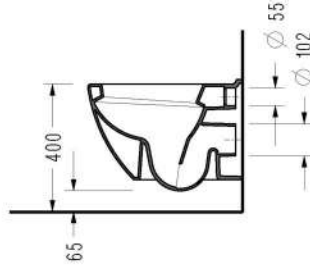
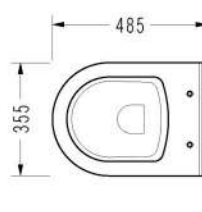
VERİLEN MONTAJ SETLERİ

- 150400300192 / Flexible Hortum
- 150400300327 / Plastik Gömme Nozzle' lı SYS GTS 70mm (Düz veya 90° Dirsek Çıkışı)

UYUMLU KAPAK

- 2006001002 / SPİL UF Klozet Kapağı
- 2206001002 / SPİL UF Klozet Kapağı (anti-bakteriyel)
- 233BT00002 / BETA EasyRelease & SilentClose UF Klozet Kapağı
- 223BT00002 / BETA EasyRelease & SilentClose UF Klozet Kapağı (anti-bakteriyel)
- 230BT00002 / BETA EasyRelease & Klasik UF Klozet Kapağı
- 220BT00002 / BETA EasyRelease & Klasik UF Klozet Kapağı (anti-bakteriyel)

AĞIRLIK  
21.990 kg.



## Klozetler & Bideler

### ÜRÜN ADI

SM15 / Asma Klozet

### STANDART

TS EN 997

### VERİLEN MONTAJ SETLERİ

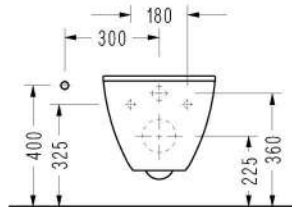
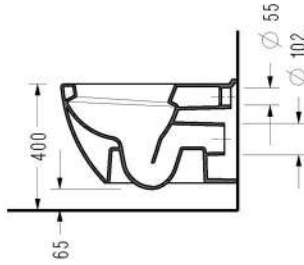
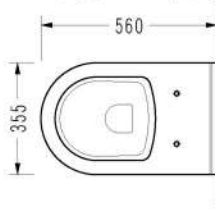
- 150400300192 / Flexible Hortum
- 150400300331 / Plastik Gömme Nozzle'le SYS GTS 110mm (Dirsekli)

### UYUMLU KAPAK

- 2036001002 / SPIL SilentClose UF Klozet Kapağı
- 2236001002 / SPIL SilentClose UF Klozet Kapağı (anti-bakteriyel)
- 2006001002 / SPIL UF Klozet Kapağı
- 2206001002 / SPIL UF Klozet Kapağı (anti-bakteriyel)
- 233BT00002 / BETA EasyRelease & SilentClose UF Klozet Kapağı
- 223BT00002 / BETA EasyRelease & SilentClose UF Klozet Kapağı (anti-bakteriyel)
- 230BT00002 / BETA EasyRelease & Klasik UF Klozet Kapağı
- 220BT00002 / BETA EasyRelease & Klasik UF Klozet Kapağı (anti-bakteriyel)

### AĞIRLIK

29.450 kg.



## Klozetler & Bideler

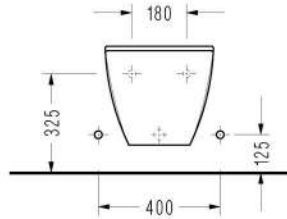
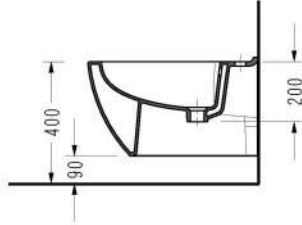
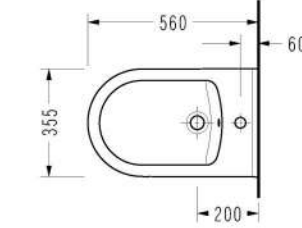
ÜRÜN ADI  
SM19 / Asma Bide

STANDART  
TS EN 14528

VERİLEN MONTAJ SETLERİ

- 150400300011 / Taşma Delik Yüzüğü
- 150400300128 / BTW Bide Sifon Tespit Saplama
- 150400300129 / BTW Bide Sifon Tespit Kelepçesi

AĞIRLIK  
22.600 kg.



## Hela Taşları

### ÜRÜN ADI

0417AR / Hela Taşı (arkadan temiz su giriqli)

### STANDART

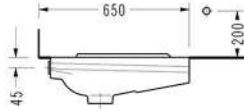
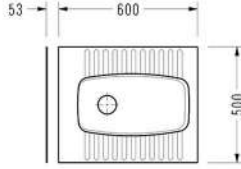
TS 799

### VERİLEN MONTAJ SETLERİ

• 150400300002 / Hela Taşı Temiz Su Giriş Adaptörü

### AĞIRLIK

18.950 kg.



### ÜRÜN ADI

0417US / Hela Taşı (üstten temiz su giriqli)

### STANDART

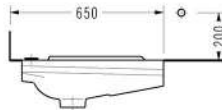
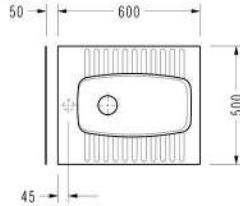
TS 799

### VERİLEN MONTAJ SETLERİ

• 150400300002 / Hela Taşı Temiz Su Giriş Adaptörü

### AĞIRLIK

18.950 kg.



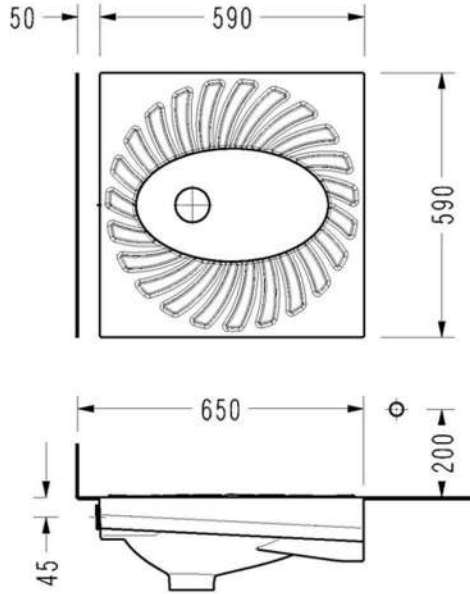
## Hela Taşları

ÜRÜN ADI  
0517 / Hela Taşı

STANDART  
TS 799

VERİLEN MONTAJ SETLERİ  
• 150400300002 / Hela Taşı Temiz Su Giriş Adaptörü

AĞIRLIK  
22.830 kg.



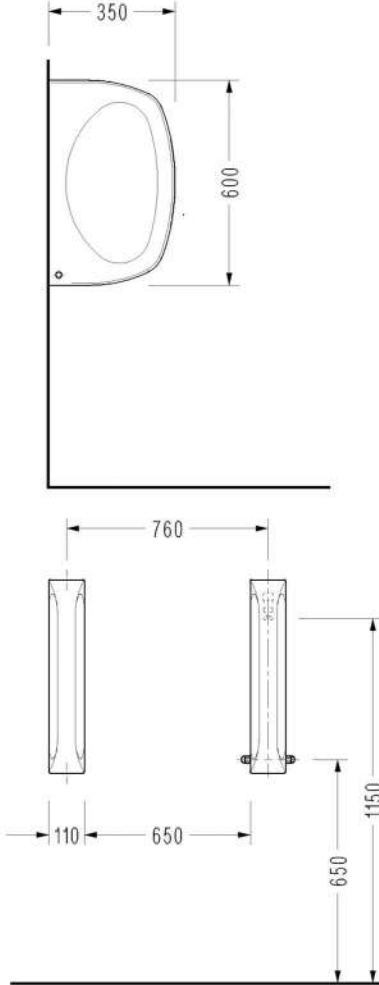
# Pisuarlar

ÜRÜN ADI  
0120 / Pisuar Ara Bölmesi

STANDART  
TS EN 13407

VERİLEN MONTAJ SETLERİ  
• 150400300023 / Pisuar Ara Bölme Montaj Seti

AĞIRLIK  
11.920 kg.



# Pisuarlar

## ÜRÜN ADI

0129UZ / Üstten Temiz Su Girişli Pisuar  
0129AZ / Arkadan Temiz Su Girişli Pisuar

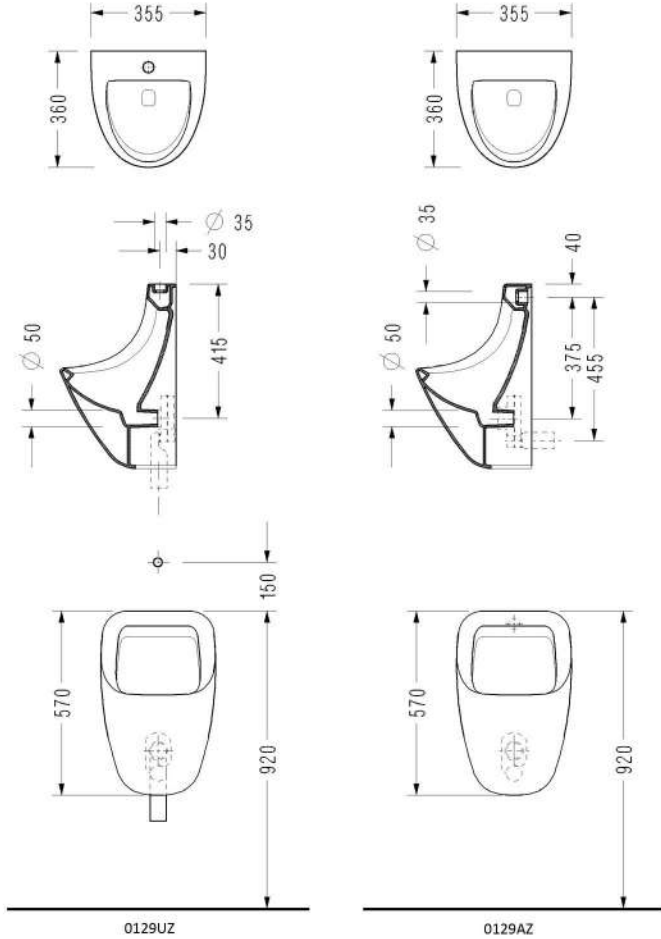
## STANDART

TS EN 13407

## VERİLEN MONTAJ SETLERİ

- 150400300102 / Çektirmeli Sistem Montaj Seti (L Tipi)
- 150400300079 / Yatay Pisuar Sifonu (siparişe göre)
- 150400300080 / Dikey Pisuar Sifonu (siparişe göre)

AĞIRLIK  
16.050 kg.



# Pisuarlar

## ÜRÜN ADI

0139UZ / Üstten Temiz Su Girişli Pisuar

0139AZ / Arkadan Temiz Su Girişli Pisuar

## STANDART

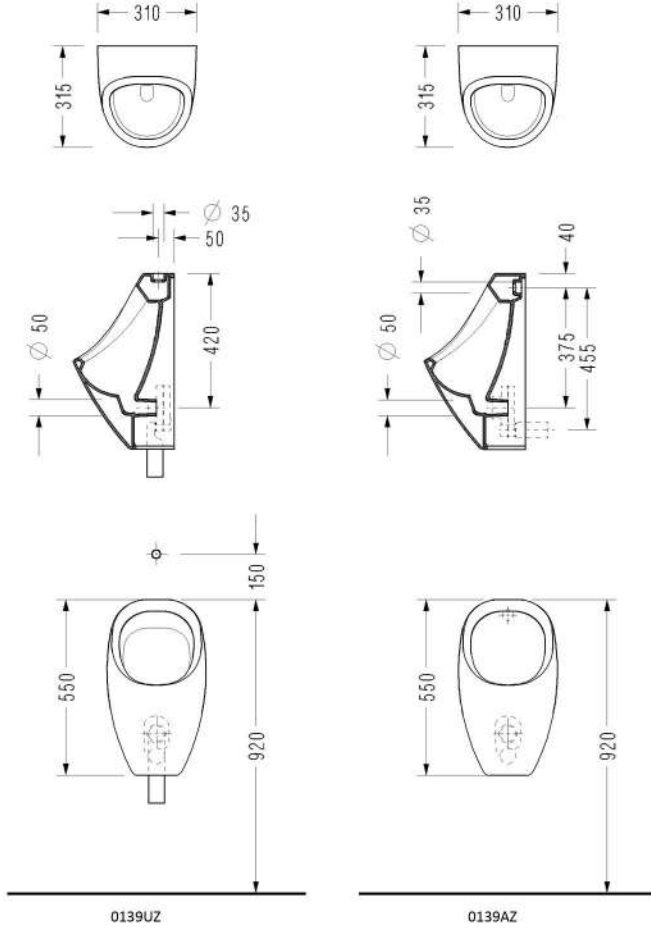
TS EN 13407

## VERİLEN MONTAJ SETLERİ

- 150400300102 / Çektirmeli Sistem Montaj Seti (L Tipi)
- 150400300079 / Yatay Pisuar Sifonu (siparişe göre)
- 150400300080 / Dikey Pisuar Sifonu (siparişe göre)

## AĞIRLIK

13.440 kg.





# Pisuarlar

ÜRÜN ADI

0140 / Pisuar Ara Bölmesi

STANDART

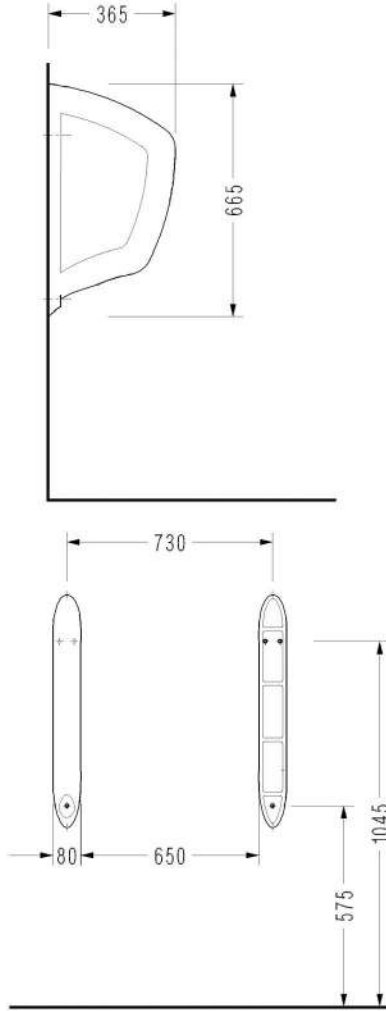
TS EN 13407

VERİLEN MONTAJ SETLERİ

- 150400300006 / Klozet Ankrāj Vidası (3 Adet)

AĞIRLIK

9.800 kg.



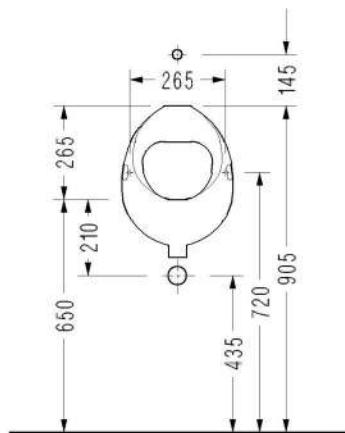
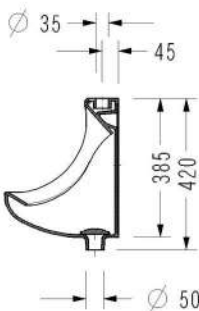
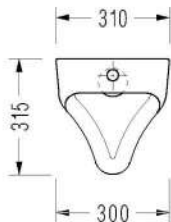
## PİSUARLAR

ÜRÜN ADI  
0149 / Pisuar

STANDART  
TS EN 13407

VERİLEN MONTAJ SETLERİ  
• 150400300017 / Klozet, Bide ve Yarım Ayak Montaj Seti

AĞIRLIK  
8.200 kg.



# Pisuarlar

## ÜRÜN ADI

6809AD / Arkadan Temiz Su Girişli Pisuar - Kapaklı

## STANDART

TS EN 13407

## VERİLEN MONTAJ SETLERİ

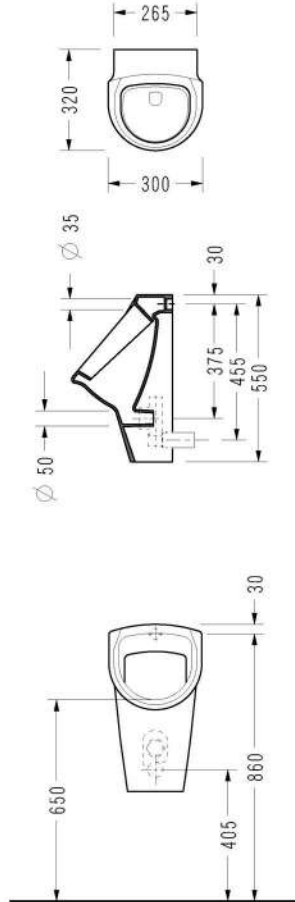
- 150400300217 / Çektirmeli Sistem Montaj Seti (P Tipi)
- 150400300079 / Yatay Pisuar Sifonu (siparişe göre)
- 150400300080 / Dikey Pisuar Sifonu (siparişe göre)

## UYUMLU KAPAK

- 2006300002 / UF Pisuar Kapağı
- 2206300002 / UF Pisuar Kapağı (anti-bakteriyel)

## AĞIRLIK

10.660 kg.



# Pisuarlar

## ÜRÜN ADI

6809UZ / Üstten Temiz Su Girişli Pisuar

6809AZ / Arkadan Temiz Su Girişli Pisuar

## STANDART

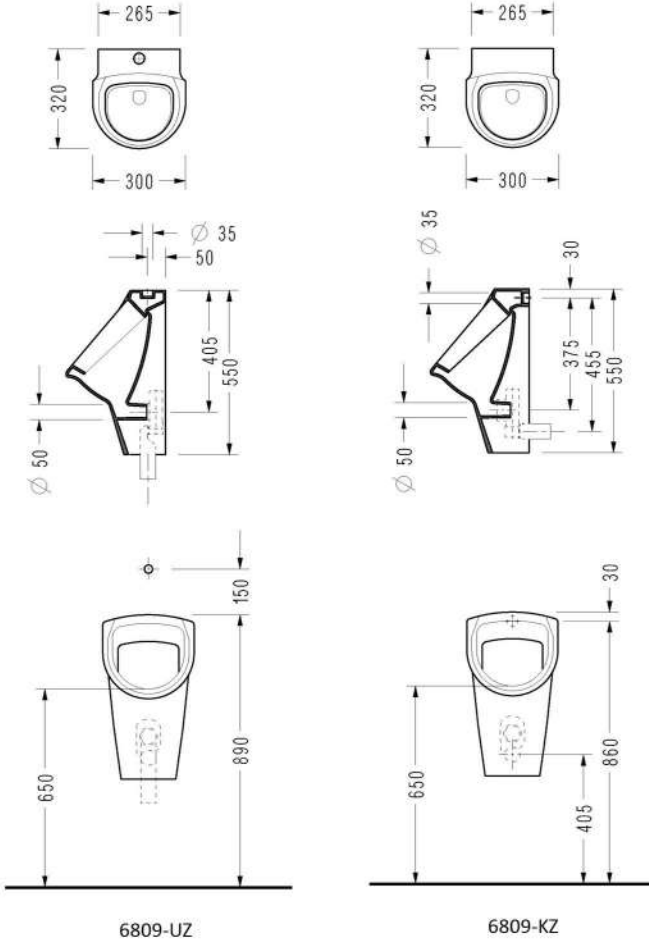
TS EN 13407

## VERİLEN MONTAJ SETLERİ

- 150400300217 / Çektirmeli Sistem Montaj Seti (P Tipi)
- 150400300079 / Yatay Pisuar Sifonu (siparişe göre)
- 150400300080 / Dikey Pisuar Sifonu (siparişe göre)

## AĞIRLIK

10.660 kg.



# Pisuarlar

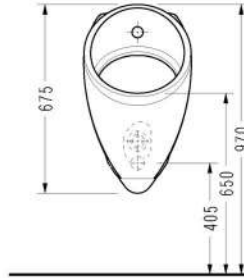
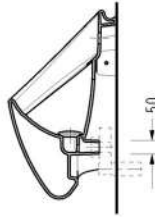
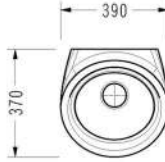
ÜRÜN ADI  
AN09 / Pisuar

STANDART  
TS EN 13407

VERİLEN MONTAJ SETLERİ

- 150400300426 / Amphora Pisuar Yıkama Seti Güç Kaynağı (230/24 V- 5 Valfli)
- 150400300397 / Amphora Pisuar Yıkama Seti
- 150400300102 / Çektirmeli Sistem Montaj Seti (Tip L)
- 150400300079 / Yatay Pisuar Sifonu (siparişe göre)
- 150400300080 / Dikey Pisuar Sifonu (siparişe göre)

AĞIRLIK  
18.430 kg.



# Pisuarlar

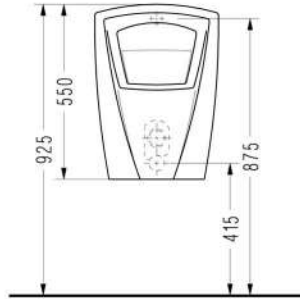
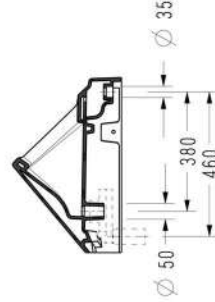
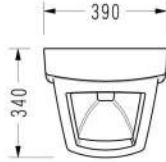
ÜRÜN ADI  
DG09RA / Radar Kontrollü Pisuar

STANDART  
TS EN 13407

VERİLEN MONTAJ SETLERİ

- 150400300102 / Çektirmeli Sistem Montaj Seti (L Tipi)
- 150400300079 / Yatay Pisuar Sifonu (siparişe göre)
- 150400300080 / Dikey Pisuar Sifonu (siparişe göre)
- 150400300369 / Radar Kontrollü Pisuar Sistem Grubu

AĞIRLIK  
17.130 kg.



# Pisuarlar

## ÜRÜN ADI

DG09UZ / Üstten Temiz Su Girişli Pisuar  
DG09AZ / Arkadan Temiz Su Girişli Pisuar

## STANDART

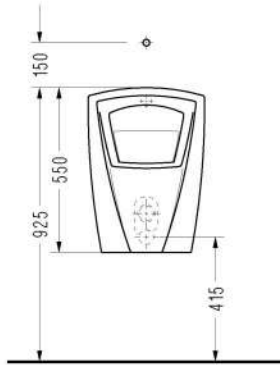
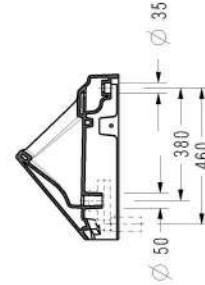
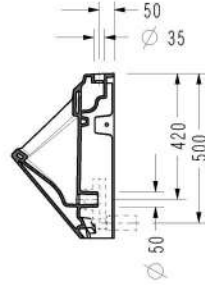
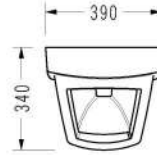
TS EN 13407

## VERİLEN MONTAJ SETLERİ

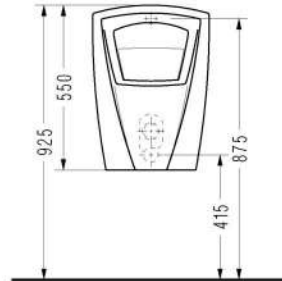
- 150400300102 / Çektirmeli Sistem Montaj Seti
- 150400300079 / Yatay Pisuar Sifonu (siparişe göre)
- 150400300080 / Dikey Pisuar Sifonu (siparişe göre)
- 150400300369 / Radar Kontrollü Pisuar Sistem Grubu

## AĞIRLIK

17.130 kg.



DG09-UZ



DG09-AZ

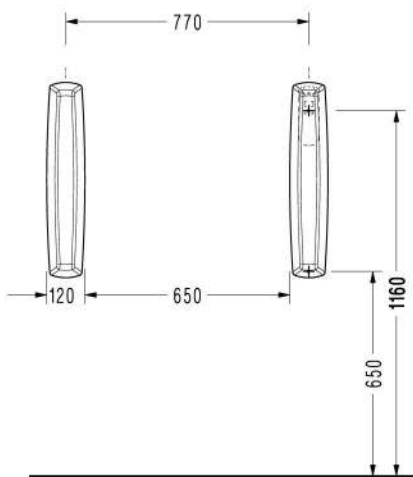
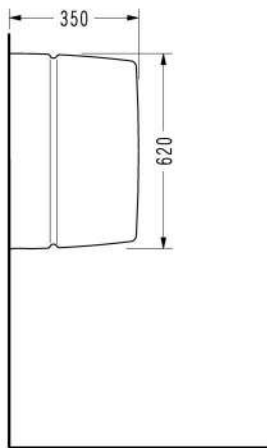
# Pisuarlar

ÜRÜN ADI  
DG20 / Pisuar Ara Bölmesi

STANDART  
TS EN 13407

VERİLEN MONTAJ SETLERİ  
• 150400300303 / Yeni Pisuar Ara Bölme Montaj Seti

AĞIRLIK  
13.410 kg.



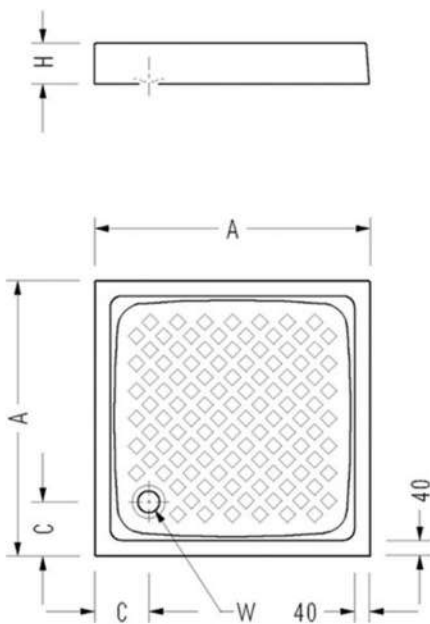


## Duş Tekneleri

ÜRÜN ADI  
4008 / Duş Teknesi

STANDART  
TS EN 14527

AĞIRLIK  
40.480 kg.



	A	C	H
4108	700	140	105
4008	800	140	105

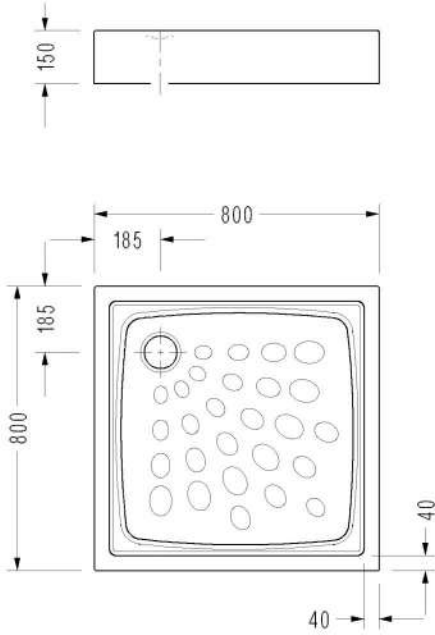
"W" seçenekleri / options : Ø 50mm.  
Ø 60mm.  
Ø 90mm.

## Duř Tekneleri

ÜRÜN ADI  
4018 / Duř Teknesi

STANDART  
TS EN 14527

AĞIRLIK  
42.060 kg.

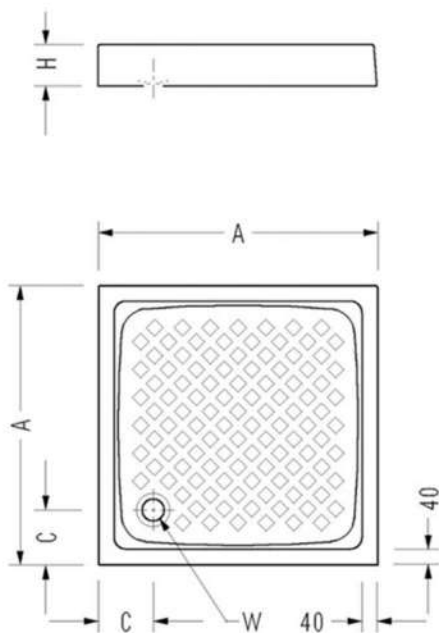


## Duş Tekneleri

ÜRÜN ADI  
4108 / Duş Teknesi

STANDART  
TS EN 14527

AĞIRLIK  
29.870 kg.



	A	C	H
4108	700	140	105
4008	800	140	105

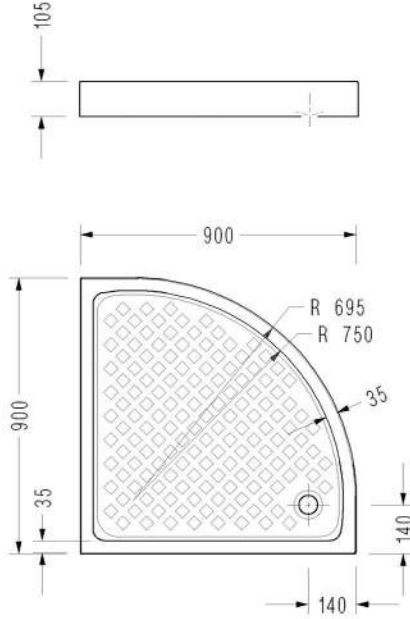
"W" seçenekleri / options : Ø 50mm.  
Ø 60mm.  
Ø 90mm.

## Duř Tekneleri

ÜRÜN ADI  
4208 / Duř Teknesi

STANDART  
TS EN 14527

AĞIRLIK  
29.570 kg.

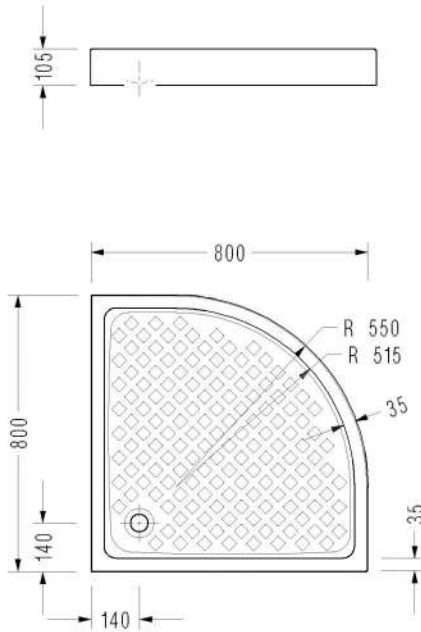


## Duř Tekneleri

ÜRÜN ADI  
4228 / Duř Teknesi

STANDART  
TS EN 14527

AĞIRLIK  
27.790 kg.



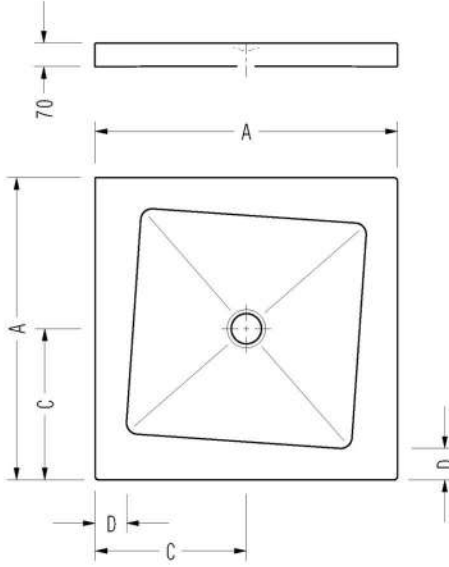
"W" seçenekleri / options : Ø 50mm.  
Ø 60mm.  
Ø 90mm.

## Duş Tekneleri

ÜRÜN ADI  
4308 / Duş Teknesi

STANDART  
TS EN 14527

AĞIRLIK  
48.000 kg.



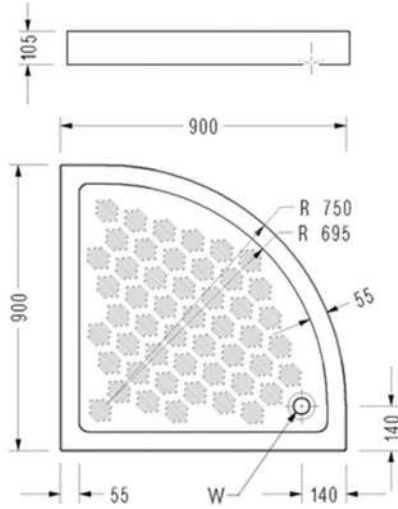
	A	C	D
<b>4024</b>	800	400	80
<b>4324</b>	900	450	90

## Duř Tekneleri

ÜRÜN ADI  
4408 / Duř Teknesi

STANDART  
TS EN 14527

AĞIRLIK  
37.330 kg.



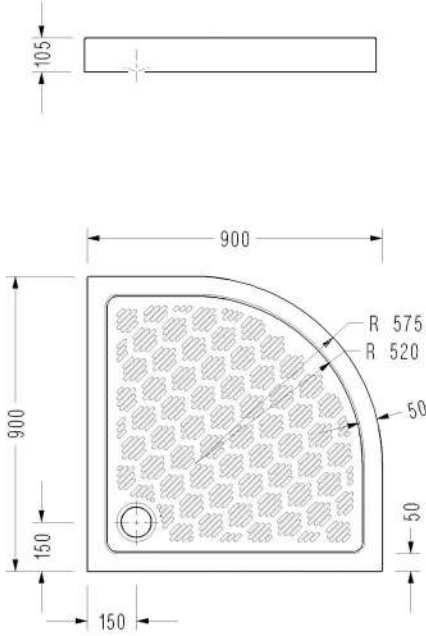
"W" seçenekleri / options : Ø 50mm.  
Ø 60mm.  
Ø 90mm.

## Duş Tekneleri

ÜRÜN ADI  
4418 / Duş Teknesi

STANDART  
TS EN 14527

AĞIRLIK  
35.050 kg.



"W" seçenekleri / options :  
Ø 50mm.  
Ø 60mm.  
Ø 90mm.

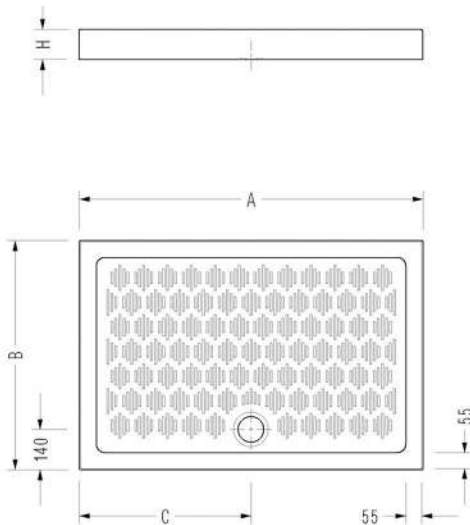


## Duş Tekneleri

ÜRÜN ADI  
4508 / Duş Teknesi

STANDART  
TS EN 14527

AĞIRLIK  
54.560 kg.



	A	B	C	H
4518	1000	800	500	105
4508	1200	800	600	105

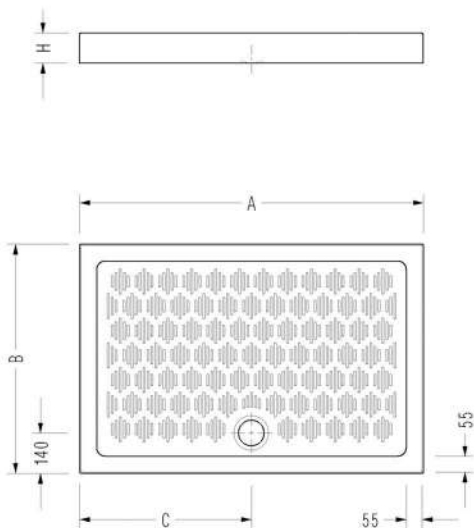
"W" seçenekleri / options : Ø 50mm.  
Ø 60mm.  
Ø 90mm.

## Duş Tekneleri

ÜRÜN ADI  
4518 / Duş Teknesi

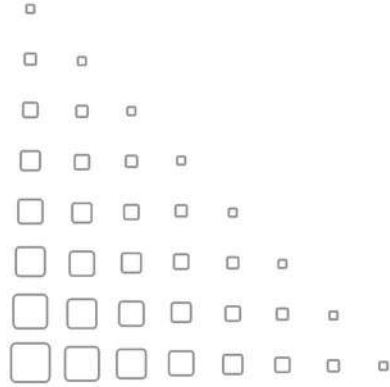
STANDART  
TS EN 14527

AĞIRLIK  
43.120 kg.



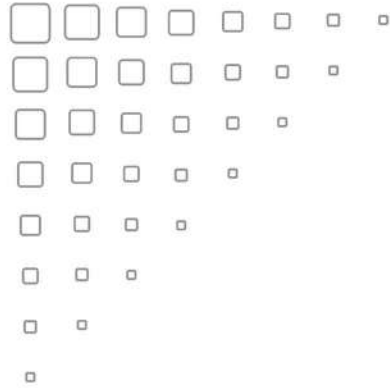
	A	B	C	H
4518	1000	800	500	105
4508	1200	800	600	105

"W" seçenekleri / options : Ø 50mm.  
Ø 60mm.  
Ø 90mm.



**SEREL®**

## TAMAMLAYICI ÜRÜNLER



## Urea - Formaldehit Kapaklar (UF)



### ÜRÜN ADI

- 230BT00002 / BETA EasyRelease & Klasik UF Klozet Kapağı
- 220BT00002 / BETA EasyRelease & Klasik UF Klozet Kapağı (anti-bakteriyel)
- 233BT00002 / BETA EasyRelease & SilentClose UF Klozet Kapağı
- 223BT00002 / BETA EasyRelease & SilentClose UF Klozet Kapağı (anti-bakteriyel)

### UYUMLU KLOZETLER

- SP15
- SM02
- SM16
- SM10
- SM12
- SM15
- SM23
- SM25
- 6802
- LN02
- LN10
- 6712
- 6716
- 6710
- 6745



### ÜRÜN ADI

- 230ZT00002 / ZETA EasyRelease & Klasik UF Klozet Kapağı
- 220ZT00002 / ZETA EasyRelease & Klasik UF Klozet Kapağı (anti-bakteriyel)
- 233ZT00002 / ZETA EasyRelease & SilentClose UF Klozet Kapağı
- 223ZT00002 / ZETA EasyRelease & SilentClose UF Klozet Kapağı (anti-bakteriyel)

### UYUMLU KLOZETLER

- RT15
- DG02
- DG12
- DG10
- 8911
- 8910
- AD02
- SA02
- SA12
- SA10
- SA16



### ÜRÜN ADI

- 230AF00002 / ALPHA EasyRelease & Klasik UF Klozet Kapağı
- 220AF00002 / ALPHA EasyRelease & Klasik UF Klozet Kapağı (anti-bakteriyel)
- 233AF00002 / ALPHA EasyRelease & SilentClose UF Klozet Kapağı
- 223AF00002 / ALPHA EasyRelease & SilentClose UF Klozet Kapağı (anti-bakteriyel)

### UYUMLU KLOZETLER

- 6602
- 6611
- 7602
- 6702
- 6706
- 6711
- 9402
- 9406
- DM02
- DM06
- 7911
- 6316
- 5802
- 5806
- 0602
- 0902
- 0412
- 0422
- MN02



### ÜRÜN ADI

- 230OR00002 / ORION EasyRelease & Klasik UF Klozet Kapağı
- 220OR00002 / ORION EasyRelease & Klasik UF Klozet Kapağı (anti-bakteriyel)
- 233OR00002 / ORION EasyRelease & SilentClose UF Klozet Kapağı
- 223OR00002 / ORION EasyRelease & SilentClose UF Klozet Kapağı (anti-bakteriyel)

### UYUMLU KLOZETLER

- AN10

## Urea - Formaldehit Kapaklar (UF)



## ÜRÜN ADI

- 230MR00002 / MARİNE EasyRelease & Klasik UF Klozet Kapağı  
 220MR00002 / MARİNE EasyRelease & Klasik UF Klozet Kapağı (anti-bakteriyel)  
 233MR00002 / MARİNE EasyRelease & SilentClose UF Klozet Kapağı  
 223MR00002 / MARİNE EasyRelease & SilentClose UF Klozet Kapağı (anti-bakteriyel)

## UYUMLU KLOZETLER

- MR10



## ÜRÜN ADI

- 2038900002 / VEGA SilentClose UF Klozet Kapağı  
 2238900002 / VEGA SilentClose UF Klozet Kapağı (anti-bakteriyel)  
 2008900002 / VEGA Klasik UF Klozet Kapağı  
 2208900002 / VEGA Klasik UF Klozet Kapağı (anti-bakteriyel)

## UYUMLU KLOZETLER

- 8910
- 8911
- DG10
- DG02
- DG16
- RT15
- AD02
- SA02



## ÜRÜN ADI

- 2076001002 / SPİL UF Klozet Kapağı  
 2276001002 / SPİL UF Klozet Kapağı (anti-bakteriyel)

## UYUMLU KLOZETLER

- SM02
- SM10
- SM12
- SM15
- SM16
- SM23
- 6802
- 6806
- 6810
- 6811
- 6710
- 6712
- 6716
- LN02
- SP15



## ÜRÜN ADI

- 2036001002 / SPİL SilentClose UF Klozet Kapağı  
 2236001002 / SPİL SilentClose UF Klozet Kapağı (anti-bakteriyel)  
 2006002002 / SPİL UF Klozet Kapağı

## UYUMLU KLOZETLER

- SM02
- SM10
- SM15
- SM16
- SM23
- 6802
- 6806
- 6810
- 6811
- 6710
- LN02
- SP15

## Urea - Formaldehit Kapaklar (UF)



### ÜRÜN ADI

- 2006100002 / GEDİZ UF Klozet Kapağı
- 2206100002 / GEDİZ UF Klozet Kapağı (anti-bakteriyel)
- 2026100002 / GEDİZ UF Klozet Kapağı (plastik menteşeli)
- 2226100002 / GEDİZ UF Klozet Kapağı (plastik menteşeli) (anti-bakteriyel)

### UYUMLU KLOZETLER

- 0402
- 0412
- 0422
- 0432
- 0602
- 0902
- 6702
- 6706
- 6711
- 6602
- 6606
- 6611
- 7902
- 7906
- 7911
- 7602
- 7606
- 9402
- 9406
- 5302
- 5306
- 7645
- 6316
- DM02
- DM06
- MN02



### ÜRÜN ADI

- 2008700002 / ÇOCUK UF Klozet Kapağı
- 2208700002 / ÇOCUK UF Klozet Kapağı (anti-bakteriyel)

### UYUMLU KLOZETLER

- 8702

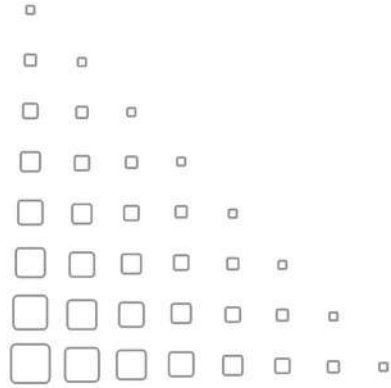


### ÜRÜN ADI

- 2006300002 / UF Pisuar Kapağı
- 2206300002 / UF Pisuar Kapağı (anti-bakteriyel)

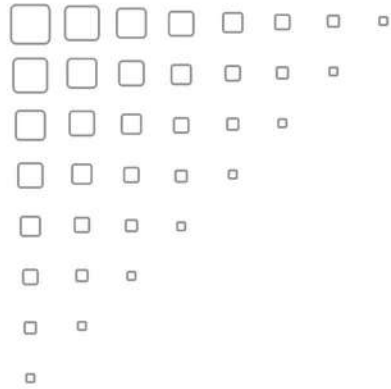
### UYUMLU PİSUARLAR

- 6809



**SEREL®**

## AKSESUARLAR

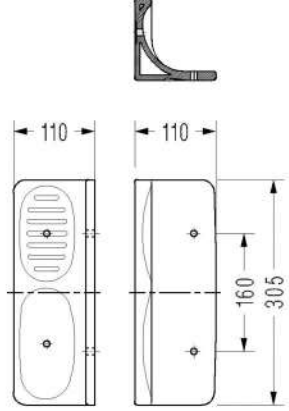


## Aksesuarlar

ÜRÜN ADI  
FU10 / Sabunluk

VERİLEN MONTAJ SETLERİ  
• 150400300019 / Fayansüstü Aksesuar Montaj Seti

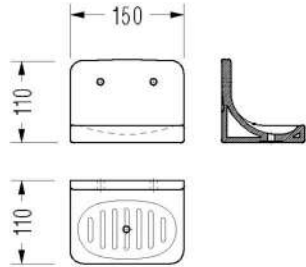
AĞIRLIK  
1.340 kg.



ÜRÜN ADI  
FU13 / Sabunluk

VERİLEN MONTAJ SETLERİ  
• 150400300019 / Fayansüstü Aksesuar Montaj Seti

AĞIRLIK  
0.95 kg.



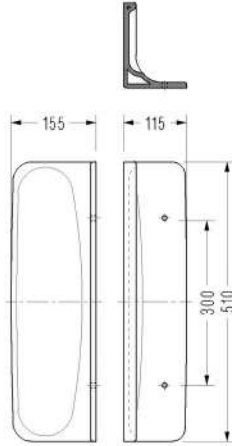


## Aksesuarlar

ÜRÜN ADI  
FU14 / Etajer

VERİLEN MONTAJ SETLERİ  
• 150400300019 / Fayansüstü Aksesuar Montaj Seti

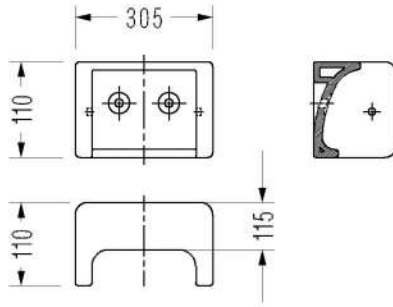
AĞIRLIK  
3.850 kg.



ÜRÜN ADI  
FU15 / Kağıtlık

VERİLEN MONTAJ SETLERİ  
• 150400300019 / Fayansüstü Aksesuar Montaj Seti  
• 150400300059 / Kağıtlık Makarası

AĞIRLIK  
1.050 kg.



## Aksesuarlar

### ÜRÜN ADI

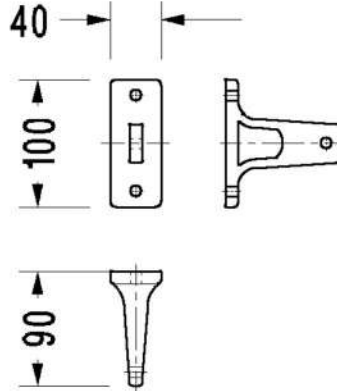
FU30 / Halkalı Havluluk / 1 Adet FU19 + Yuvarlak Boru (150400300013)  
FU31 / Sabit Havluluk / 2 Adet FU19 + Düz Boru (150400300014)

### VERİLEN MONTAJ SETLERİ

- 150400300019 / Fayansüstü Aksesuar Montaj Seti

### AĞIRLIK

1.650 kg.

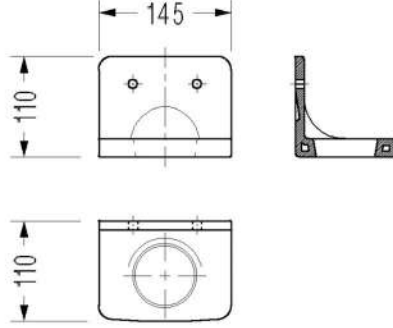


## Aksesuarlar

ÜRÜN ADI  
FU20 / Bardaklık

VERİLEN MONTAJ SETLERİ  
• 150400300019 / Fayansüstü Aksesuar Montaj Seti

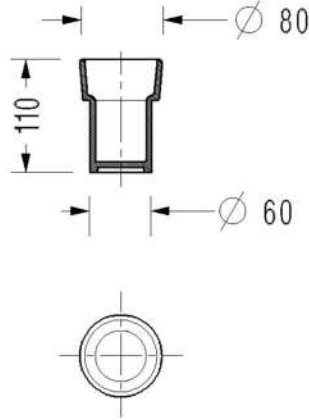
AĞIRLIK  
0.800 kg.



ÜRÜN ADI  
FU21 / Bardak

VERİLEN MONTAJ SETLERİ  
• 150400300019 / Fayansüstü Aksesuar Montaj Seti

AĞIRLIK  
0.460 kg.

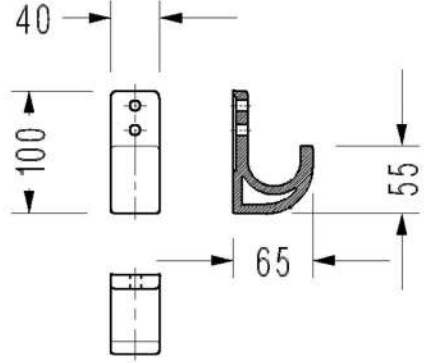


## Aksesuarlar

ÜRÜN ADI  
FU22 / Askı

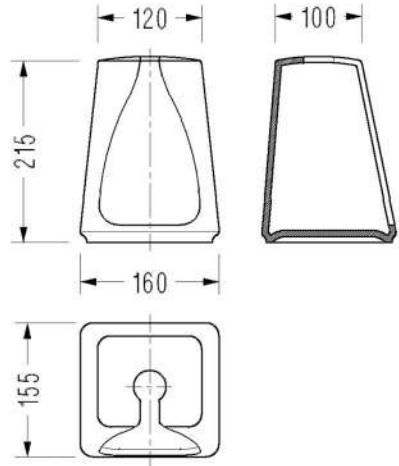
VERİLEN MONTAJ SETLERİ  
• 150400300019 / Fayansüstü Aksesuar Montaj Seti

AĞIRLIK  
0.270 kg.



ÜRÜN ADI  
ST24 / Firçalık

AĞIRLIK  
2.020 kg.

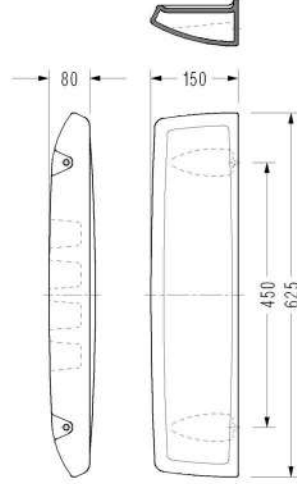


## Aksesuarlar

ÜRÜN ADI  
ST14 / Etajer

VERİLEN MONTAJ SETLERİ  
• 150400300018 / Standart Aksesuar Montaj Seti

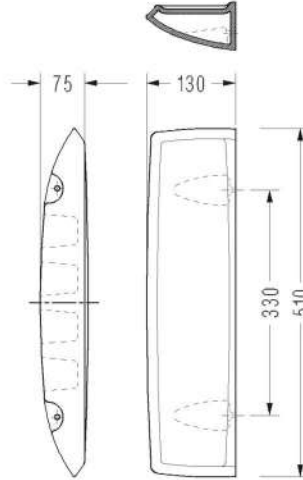
AĞIRLIK  
4.880 kg.



ÜRÜN ADI  
E414 / Etajer

VERİLEN MONTAJ SETLERİ  
• 150400300018 / Standart Aksesuar Montaj Seti

AĞIRLIK  
2.980 kg.



## Aksesuarlar

### ÜRÜN ADI

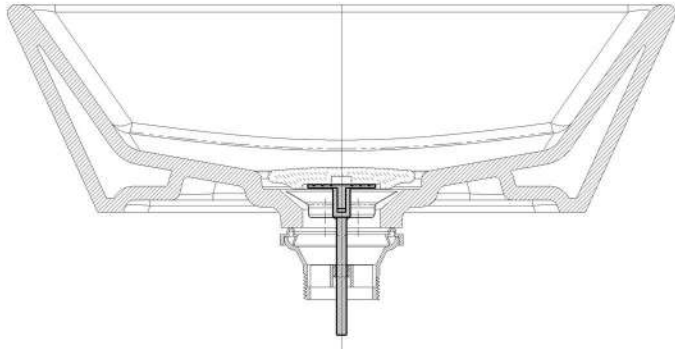
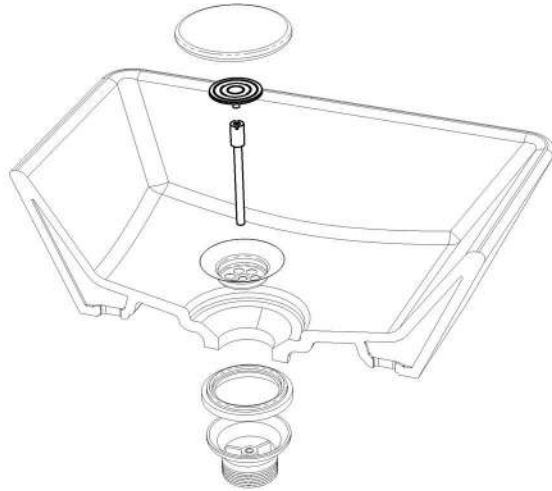
- TP07 / Seramik Ventil Kapağı  
TP08 / Seramik Ventil Kapağı (sifon grubu ile birlikte)

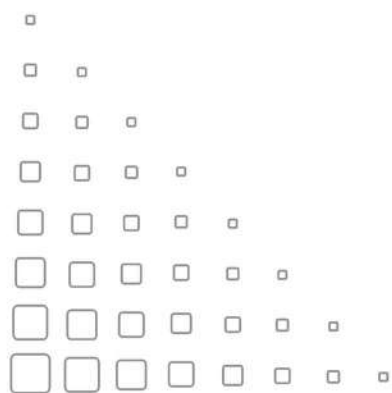
### UYUMLU LAVABOLAR

- TP08 Seramik Ventil Kapağı Tüm Lavabolar ile Uyumludur.

### AĞIRLIK

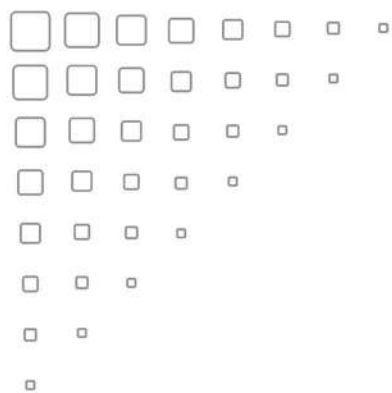
- TP07 / 0.090 kg.  
TP08 / 0.110 kg.





**SEREL®**

**EXTRA**



## TEKNOLOJİ

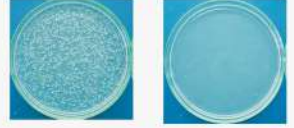
## SEREL Hygiene

SEREL® Hygiene +

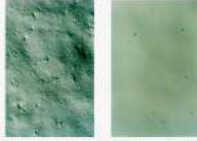
Seramik sağlık gereçleri, insanların temizlenme ve temizleme ihtiyaçlarını sağlayan, klozet, lavabo, hela taşı, pisuar, duş teknesi vb. ıslak mekanlarda kullanılan sıhhi seramik ürünleridir. Bu sebeple ürünlerin yüzeylerinin leke tutmayan, kolay temizlenebilir ve hijyenik olması gerekir. Bu amaçla seramik sağlık gereçleri ürünlerinin yüzeyleri sır (glaze) denilen tabaka ile kaplanır ve yüksek sıcaklıklarda sinterlenir (pişirilir). Genellikle beyaz olan yüzey tabakası yüzeyin su geçirmez ve hijyen olmasını sağlar. Elde edilen bu yüzeyin hijyenik olmasına rağmen leke tutmama ve kolay temizlenme özelliği araştırma ve geliştirmeye açık bir konudur.

## ANTİBAKTERİYELDİR!

Yapılan testlerde de ürün üzerine test bakterileri aşılınmış olup 24 saat sonra bakteri kalmadığı görülmüştür.



## KOLAY TEMİZLENEBİLİR ve LEKE TUTMAYAN YÜZEYDİR!



Elektron mikroskopu ile bakılmış yüzey görüntüsü



Kalem testi yapılmış yüzey görüntüsü

## ÇEVRE DOSTUDUR!

Serel Hygiene Ürünleri, temizlenirken zararlı kimyasal temizlik maddelerine ihtiyaç duymadığından çevreye toksik madde yayılımını minimuma indirir,

Çok daha az su kullanımı ile kolay temizlik sağlayarak doğal su kaynaklarının korunmasına da katkıda bulunur.

Bütçenize destek !

Gerçek temizlik ve hijyen için artık pahalı temizlik malzemelerine ve litrelerce suya ihtiyacınız yok!

SEREL Hygiene ürünleri, çok az su ile sizi yormadan ve bütçenizi zorlamadan kolayca temizlenir.

Birinci pişirimle elde edilmesinden dolayı doğaya salınan karbon miktarı azalmaktadır. Bu sayede SEREL HYGIENE ürünlerin, üretim ve kullanım aşamalarında doğamıza ağaç kazandırmaktadır.

## ÇALIŞAN DOSTUDUR!

Yeni yüzeyin tek pişirimle elde edilmesinden dolayı ikinci pişirimden sonra yaşanan iş kazaları azaltılmıştır .

Kalıcı ömürlü, kolay temizlenebilen, leke tutmayan yüzey teknolojisi ile;

- Üretiminde ve kullanımında çevreye duyarlı
- Daha az miktarda su ve temizlik maddesi kullanımı,
- Daha az atık su ve kimyasalın arıtmaya salınımı
- Daha az çalışan arıtma tesisleri için daha az enerji gereksinimi



## YAN ve İLİŞKİLİ ÜRÜNLER

### Klozet Kapakları



#### Urea - Formaldehit (UF) Kapak Kullanımı

- SEREL Urea - Formaldehit (UF) klozet ve pisuar kapakları; 1995 yılından bugüne, SEREL markası ile Manisa'da yüksek teknoloji ürünü preslerde çevre dostu malzemelerden üretilmektedir.
- Urea - Formaldehit (UF) yapısı itibari ile yüzey düzgünlüğü, sertliği ve mukavemeti 150kg/cm<sup>2</sup> basınç ile yıllar boyu hijyen ve güvenilir bir kullanım sağlamaktadır.
- Kapak montajları uygun el aletleriyle yada sağlanan aparatlarla kolayca gerçekleştirilebilir. Ayrıntılı montaj talimatları, klozet kapakları ile birlikte verilmektedir.
- Kapak temizliğinde arındırıcı temizlik maddeleri yerine, likit temizleyiciler kullanılması tercih edilmelidir.
- Kapağın daha parlak görünmesi için renksiz polish yada silikon türü parlaticılar kullanılabilir.
- SEREL Urea - Formaldehit (UF) kapaklar, üretim hatalarına karşı 2 yıl garanti koruması altındadır.

SEREL

Elginkan



[www.serel.com.tr](http://www.serel.com.tr)

SEREL, bir ELGINKAN kuruluşu olan MATEL A.Ş. 'nin tescilli markasıdır. Ürünlerde biçim, boyut ve renk özellikleri haber verilmeden değiştirilebilir.

SEREL 2015