

MONTAJ EL KİTABI



VALF SANAYİİ A.Ş.

İÇİNDEKİLER

Genel bilgi notlarıi-ii-iii
1. Termostatik Radyatör Valfleri1-14
2. Radyatör Valfleri15
3. Dört Yollu Radyatör Valfleri16-18
4. Radyatör Geri Dönüş Valfleri19
5. H Tipi Radyatör Gidiş-Dönüş Valfleri20-22
6. Kompakt Valf23-24
7. Otomatik Havalandırıcı25-27
8. Küresel Valfler28-29
9. Doğalgaz Küresel Valfleri30
10. Şiber Valfler (Sürgülü Valfler)31-32
11. Stop Valfler ve Eğik Stop Valfler33
12. Filtreler34
13. Çekvalfler35-36
14. Flatörler37
15. Buhar Valfleri38
16. Kondenstop39-40
17. Yangın Sistemleri41-43
18. Musluklar44
19. Küresel Musluklar45
20. Filtreli Küresel Ara Musluk46
21. Vakum Kesicili Çamaşır-Bulaşık Makinası Musluğu47
22. BAS Küresel Musluk48
23. Basınç Düşürücü Valfler49-51
24. 2" Basınç Düşürücü Valfler52-54
25. Otomatik Yangın Söndürücü (Sprinkler)55-56
26. Vanalı kollektörler57-58

Genel Bilgi Notları

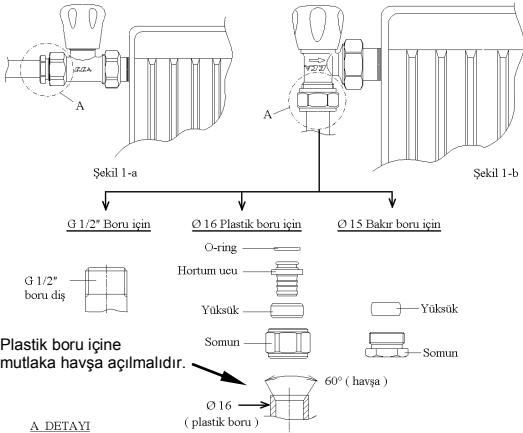
1. Boru Bağlantı Vida Dişleri Gösterim Şekilleri :

- G 1/2" ISO 228'e uygun iç ve dış vidanın yeni gösterim şeklidir. Eski gösterim şekli R 1/2" idi.
- R 1/2" – ISO 7-1 Dış vidayı gösterir, koniktir. Vida dişleri ISO 7-1'e uygun olmalıdır.
- Rp 1/2" ISO 7-1'e uygun paralel iç vidayı gösterir.
- Rc 1/2" ISO 7-1'e uygun konik iç vidayı gösterir.

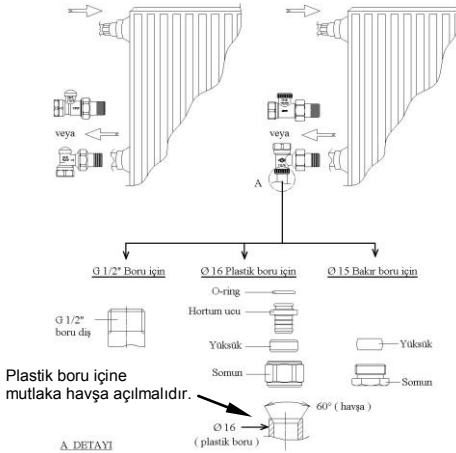
Not : 1/2" Örnek olarak verilmiştir. Açıklamalar tüm seri için geçerlidir.

2. Panel Radyatörlere Bağlantı Şekilleri :

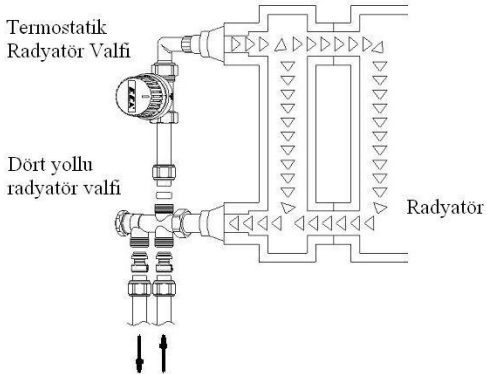
a) Radyatör giriş valfi bağlantısı



b) Radyatör çıkış valfi bağlantısı (geri dönüş valfi)

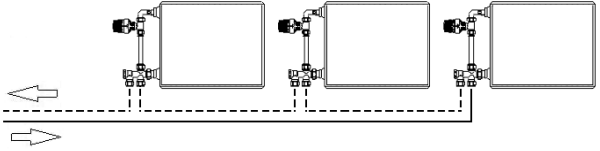


c) Dört yollu radyatör valfi bağlantısı

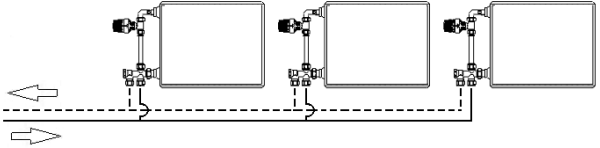


d) Tesisat bağlantı tipleri (ter. rad. valfi + dört yollu rad. valfi)

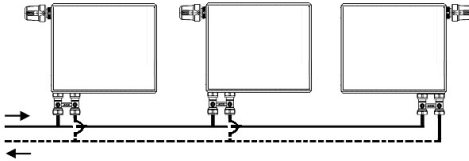
- Seri bağlı sistem



- Paralel bağlı sistem



e) H Tipi gidiş-dönüş radyatör valfi bağlantısı

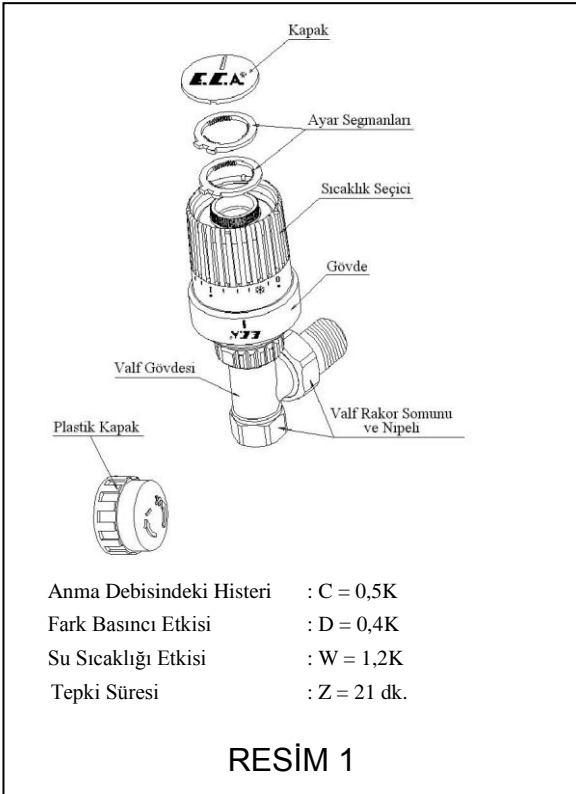


3. En düşük çalışma sıcaklığı olarak verilen -30°C , bu sıcaklıkta donmayan sıvı ve gazlar içindir. Tesisat içinde dolaşan akışkan buzlanma ve donma riskine karşı, donmayı önleyici (antifreeze) kimyasallarla korumaya alınmalıdır.

4. Radyatör sistemlerine mutlaka donma ve paslanmayı önleyici madde konulmalıdır. Bu şekilde sistemde pas, çamur oluşumu ve su kaçırma önlenir.

5. Pex plastik boru bağlantılarında, plastik borunun ; boyu, aksenal ölçü ve paralelliği valfe montajında kasıntıya yol açmayacak şekilde olması gerekir.

1a- ECA01 Kafa Gruplu Termostatik Radyatör Valfi (TRV1)



KULLANIM VE AYARLARI

Termostatik kafa sıcaklık seçici üzerindeki 0'dan 5'e kadar rakamlar arzu edilen oda sıcaklık seviyelerini göstermektedir.

Tablo 1.

Konum	0	*	1	2	3	4	5
Sıcaklık (°C)	5	7	11	16	20	24	29

0 Konumu kapalı konum değildir.

* Donmaya karşı koruma ayarı 7 °C 'dir. Bu ayar kışın ısıtma sistemi kullanılmadığında donmaya karşı kullanılır.

Her bir çizgi aralığı 1 °C 'dir.

Cihaz + 5 °C ile + 29 °C arasında ayarlanabilir. (Tablo 1)

Ortam sıcaklıkları için önerilen değerler Tablo 2'de gösterilmiştir.

Tablo 2.

ECA Termostatik Valfin Konumu	Sıcaklık °C	Konutlar	İş Merkezleri
2	16	Hobi Alanları	Atölye, Sergi Alanları, Müze
2-3	18	Mutfak, Koridor, WC	Sinema, Tiyatro, Jimnastik Sal.
3	20	Yatak Odaları	Derslikler, Toplantı Salonları, Kütüphane, Hasta Odaları
3-4	22	Oturma ve Çocuk Odaları	
4	24	Yaşlı Kişilerin Odaları	Revir, Muayene Odaları
5	29	Banyo, Duş, Soyunma Odaları	Kapalı Yüzme Havuzları

İSTENİLEN SICAKLIĞA AYARLANMASI

Ayar için kapağı sökünüz. (Resim 2) Kapağı sökebilmek için kapak üzerindeki tornavida ağız şeklindeki kanalı sıcaklık seçici ile kapağın birleştiği yerdeki 4 adet çentikten birisinin karşısına getiriniz. Daha sonra tornavida ağızının 180° karşısındaki çentik ile kapak arasına sivri bir şey sokarak kapağı dışarıya doğru itiniz. Sıcaklık seçici içindeki 2 adet tırnaklı ayar segmanını göreceksiniz (Resim 1). Bu ayar segmanlarını dışarıya alınız.



RESİM 2

Mamül size üç türlü ayar olanağı sağlar ;

1- 0 ile istenen üst bir değer arasında ayarlama:

Önce, sıcaklık seçici üzerinden hangi sıcaklık isteniyorsa , bu rakamı gövde üzerindeki çizgi ile karşılıklı duruma getiriniz (Resim 3). Sonra ayar segmanlarından 1.sini resimde gösterildiği gibi sıcaklık seçici tırnağının soluna gelecek şekilde, dişler üzerine oturtup takınız.

2.segman'ı da 1. ile aynı konumda (üst üste) takarsanız cihaz size 0 (sıfır) konumu ile istediğiniz sıcaklık aralığında kullanım olanağı sağlar. Örneğin üst konum 4'e ayarlanırsa + 5 °C ile + 24 °C arası çalışır.

2- İstenen iki sıcaklık arasında, örneğin 2 ile 4 arasında ayarlama :

Önce, 4 rakamını gövdedeki çizgi ile karşılıklı duruma getirip, 1. segman tırnağını sıcaklık seçici tırnağının solunda kalacak şekilde takınız. Sonra sıcaklık seçiciyi saat ibresi yönünde çevirerek kullanılmak istenen alt sınır rakamını (2) çizgi ile karşılıklı duruma getirip 2. segmanı tırnak bu kez sıcaklık seçici tırnağının sağında kalacak şekilde takınız. Bu durumda cihaz size 2 ve 4 arasında kullanım olanağı sağlayacaktır (Resim 4). Örneğin ; 2-4 arasında ayarlanırsa + 16 °C ile + 24 °C arası çalışır.

3- Yalnız bir sıcaklık deęerinde cihazın ayarı :

Eęer bu ayarı yapmak isterseniz, örneęin 4'e, gövdedeki çizgi ile 4 rakamını karşılıklı konuma getiriniz. Segman üzerindeki iki tırnak arasındaki boşluęa, sıcaklık seçici üzerindeki tırnak gelecek şekilde her iki segmanı da aynı konumda takınız. Bu ayarla, sıcaklık seçicinin saęa ya da sola döndürülmesi mümkün deęildir. Böylece cihaz yalnızca bir deęer için kullanılabilir (Resim 5).

Bu istenen ayarlar uygulandıktan sonra kapaęı tekrar yerine takınız. Şimdi, Termostatik Radyatör Valf'iniz kullanıma hazırdır.

Sıcaklık seçici üzerindeki sabit tırnak

$\frac{1}{4}$

Sıcaklık seçiciyi 4 konumuna alınız.



Ayar Segmanları Solda

RESİM 3

$\frac{1}{4}$



Sıcaklık seçiciyi 4 konumuna alınız.

1. Segmanı tırnağın soluna takınız.

$\frac{1}{2}$



Sıcaklık seçiciyi 2 konumuna alınız.

2. Segmanı tırnağın sağına takınız.

1. Ayar Segmanı Solda, 2. Ayar Segmanı Sağda

RESİM 4

Her İki Segman Aynı

$\frac{1}{4}$



Sıcaklık seçiciyi 4 konumuna alınız.

1. Segmanı tırnağa geçiriniz.

$\frac{1}{2}$



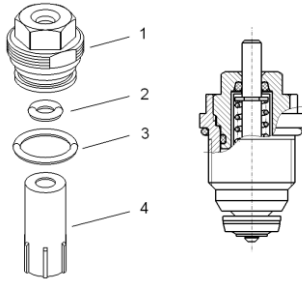
Sıcaklık seçiciyi 2 konumuna alınız.

2. Segmanı tırnağa geçiriniz.

Ayar Segmanları Tırnağa Geçmiş

RESİM 5

O-Ring Değişirme Talimatı :



1. 1 numaralı parçayı sökünüz.
2. 4 numaralı parçayı, 1 numaralı parçanın içinden çıkarınız.
3. 2 numaralı O-Ring'i 1 numaralı parçanın içinden çıkarınız ve yerine yenisini takınız.
4. Eğer gerekliyse, 3 numaralı O-Ring'i yenisiyle değiştiriniz.
5. 4 numaralı parçayı 1 numaralı parçanın içine takınız.
1 numaralı parçayı 1,5-2,5 Nm. moment ile valf gövdesine sıkınız.

TEKNİK ÖZELLİKLER

TS EN 215'e uygun

GB Tipi - Çift yönlü akış, F Tipi – Tek yönlü akış

Yatay veya dikey montaj

Sıvı esaslı algılayıcı

Çalışma Basıncı : 10 bar

Maks. Çalışma Sıcaklığı : 120 °C

Nominal Debi (F Tipi) : 200 lt/h (±%10)

(GB Tipi) : 170 lt/h (±%10)

Maks. Basınç Farkı : 600 mbar

Her Çizgi Aralığı : 1 °C

Kullanım Aralığı : +5 °C, +29 °C

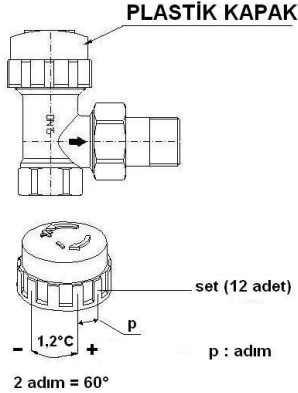
Histerisis : 0.5 K

Oturma Yüzeyi Etkisi (a) : 0,74 (F - Köşe), 0,74 (F - Düz)

: 0,82 (GB - Köşe), 0,64 (GB - Düz)

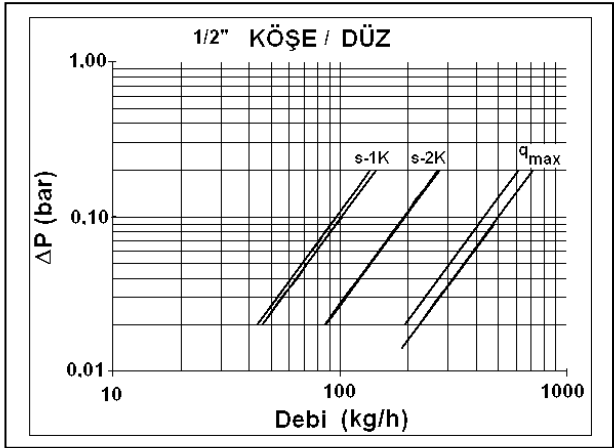
PLASTİK KAPAK KULLANARAK SICAKLIK AYARI YAPMAK

Termostatik kafa yerine plastik kapak kullanarak sıcaklık ayarı yapmak için, ilk önce valfi tamamen kapatınız.



- Yukarıda şekilde görüldüğü gibi, plastik kapak üzerinde 12 adet set vardır.
- Eğer somun saat yönünün tersine iki adım döndürülürse, sıcaklık yaklaşık 1.2 °C artar.
- Eğer somun saat yönünde iki adım döndürülürse, sıcaklık yaklaşık 1.2 °C azalır.

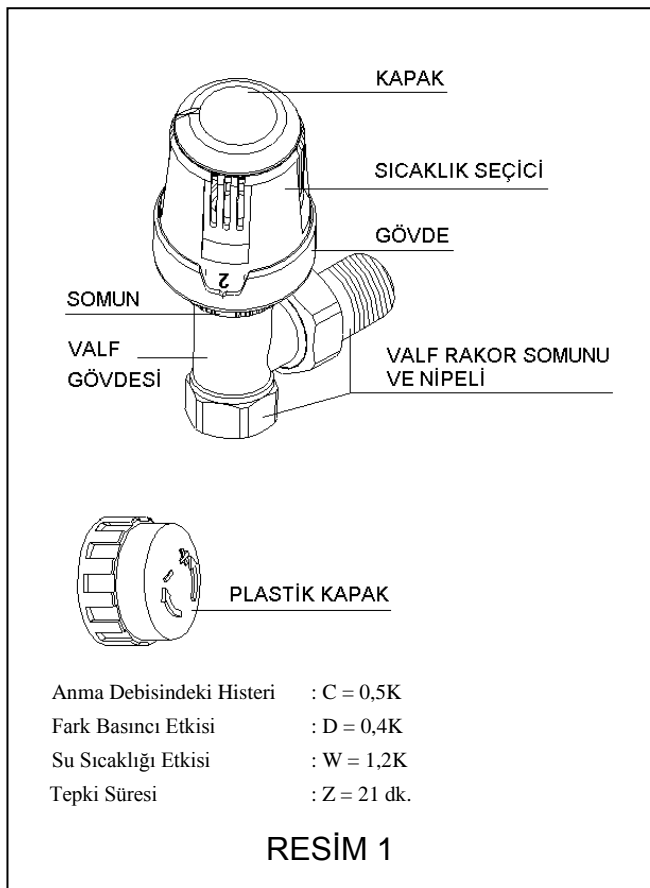
Not : Herhangi bir bakım veya değişim nedeniyle radyatörün sökülmesi istenirse ; valfin kapatılması gerekir. Bunun için termostatik kafa sökülerek, yerine plastik kapak takılır. Plastik kapak saat yönünde manuel olarak döndürülerek valf kapatılır. Tesistat kaçağı kontrol edilirken, bu kapak + yönde tam açılarak ve su basıncı 10 bar'ı geçmeyecek yapılmalıdır. Bu amaçla yukarıdaki resimde gösterilen plastik kapağı saklayınız.



UYARI :

- Montaj öncesi tesisattaki kum, çakıl vb. yabancı maddeleri temizleyiniz.
- Taşıma ve kullanım sırasında darbelerden korunmalıdır.
- Monte ederken valf üzerindeki ok yönüne dikkat ediniz.
- Valf'e bağlanacak boru ucundaki dış boyu, valf giriş dış boyundan kısa olmalıdır.
- Termostatik radyatör valf kafasının perde ve diğer eşyalarla kapatılmamasına dikkat ediniz. Böylelikle valfiniz daha doğru algılama yaparak daha verimli çalışacaktır.
- Isıtıcı sistemi kullanmadığınızda, yazın termostatik kafayı "5" konumuna (en yüksek), kışın ise ❄ (donmaya karşı koruma) konumuna getiriniz.
- ECA 03 (TRV3) Kafa grupları, 5627 Sayılı Enerji Verimliliği Kanunu (EN-VER) ve Merkezi Isıtma Giderlerinin Paylaşılmasına İlişkin Yönetmelik gereğince 15 °C alt sıcaklığa ayarlanmış olarak kullanıcıya sunulmaktadır. ECA 01 (TRV1) ve ECA02 (TRV3) Kafa grupları da talep edilmesi durumunda benzer şekilde ayarlanabilir.
- Sanayi ve Ticaret Bakanlığı'nca tespit ve ilan edilen kullanım ömrü 5 yıldır.

1b- ECA02 ve ECA03 Kafa Gruplu Termostatik Radyatör Valfi (TRV2 ve TRV3)



NORMAL KULLANIM

Termostatik kafa ısı seçici üzerinde bulunan 0 ile 5 arasındaki sayılar, istenilen oda sıcaklık seviyelerini belirtir.

Tablo 1.

Pozisyon	0	*	1	2	3	4	5
Sıcaklık °C	5	7	11	16	20	24	29

0 Konumu kapalı konum değildir.

* Donmaya karşı koruma ayarı 7 °C'dir. Bu ayar, kışın ısıtma sistemi kullanılmadığında donmayı önlemek amacıyla kullanılır.

Her bir çizgi aralığı 1 °C sıcaklık değişimini gösterir.

Valf, +5 °C ile + 29 °C arasında ayarlanabilir. (Tablo 1)

Tavsiye edilen ortam sıcaklıkları Tablo2'de gösterilmiştir.

Tablo 2.

Termostatik Valfin Konumu	Sıcaklık °C	Konutlar	İş Merkezleri
2	16	Hobi Alanları	Atölye, Sergi Alanları Müze
2-3	18	Mutfak, Koridor, WC	Sinema, Tiyatro, Jimnastik Salonu
3	20	Yatak Odaları	Derslikler, Toplantı Salonları Kütüphane, Hasta Odaları
3-4	22	Oturma ve Çocuk Odaları	
4	24	Yaşlı Kişilerin Odaları	Revir, Hastane Odaları
5	29	Banyo, Duş Soyunma Odaları	Kapalı Yüzme Havuzları

A-Maksimum Bir Sıcaklığa Ayarlamak :

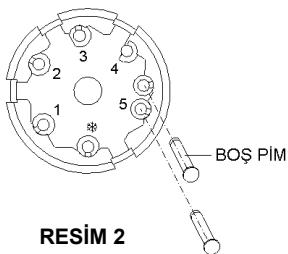
Valf, sabit bir sıcaklık aralığında çalışması için ayarlanabilir :

- 1- İlk olarak, valf gövdesini ve kafayı birbirine bağlayan krom somunu sökünüz.
- 2- Sıcaklık seçiciyi saat yönünde "0" pozisyonuna doğru çeviriniz (Şekil 3).

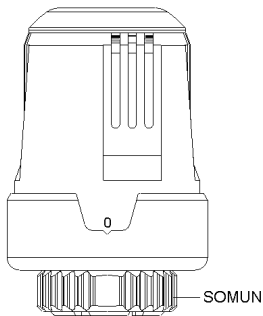
- 3- Tornavida yardımıyla "5" numaralı delikteki pimi çıkartınız (Şekil 2).
- 4- Pimi, üst değer olarak ayarlamak istediğiniz delik numarasına takınız (Şekil 2).
- 5- Kafayı valf gövdesine yerleştiriniz ve bağlamak için somunu sıkınız.

B- Sabit bir sıcaklığa ayarlamak (Örneğin 3 konumuna) :

- 1- A bölümündeki 1, 2 ve 3 No'lu adımları uygulayınız.
- 2- Çıkartmış olduğunuz pimi, "3" No'lu deliğe takınız (Şekil 2).
- 3- Sıcaklık seçiciyi saat yönünün tersi yönde "0" konumundan "3" konumuna çeviriniz.
- 4- "5" numaralı delikten sonraki delikte bulunan serbest pimi çıkarınız ve "2" numaralı deliğe takınız (Şekil 2).
- 5- Kafayı valf gövdesine yerleştiriniz ve bağlamak için somunu sıkınız.
- 6- Bu durumdayken, ayarlanabilir kafanın birkaç derece dönmesi normaldir.

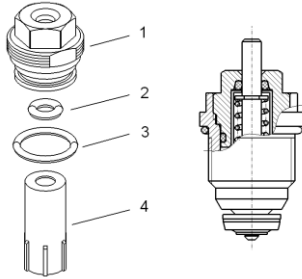


RESİM 2



RESİM 3

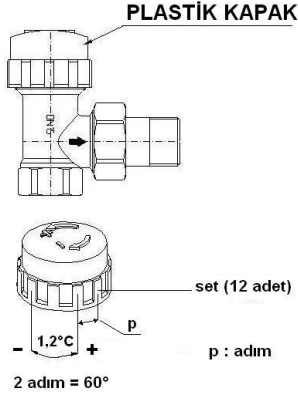
O-Ring Deęiřtirme Talimatı :



- 1- 1 numaralı parçayı sökünüz.
- 2- 4 numaralı parçayı, 1 numaralı parçanın içinden çıkarınız.
- 3- 2 numaralı O-Ring'i 1 numaralı parçanın içinden çıkarınız ve yerine yenisini takınız.
- 4- Eğer gerekiyorsa, 3 numaralı O-Ring'i yenisıyla deęiřtiriniz.
- 5- 4 numaralı parçayı 1 numaralı parçanın içine takınız.
1 numaralı parçayı 1,5-2,5 Nm. moment ile valf gövdesine sıkınız.

PLASTİK KAPAK KULLANARAK SICAKLIK AYARI YAPMAK

Termostatik kafa yerine plastik kapak kullanarak sıcaklık ayarı yapmak için, ilk önce valfi tamamen kapatınız.



- Yukarıda şekilde görüldüğü gibi, plastik kapak üzerinde 12 adet set vardır.
- Eğer somun saat yönünün tersine iki adım döndürülürse, sıcaklık yaklaşık 1.2 °C artar.
- Eğer somun saat yönünde iki adım döndürülürse, sıcaklık yaklaşık 1.2 °C azalır.

Not : Herhangi bir bakım veya değişim nedeniyle radyatörün sökülmesi istenirse ; valfin kapatılması gerekir. Bunun için termostatik kafa sökülerek, yerine plastik kapak takılır. Plastik kapak saat yönünde manuel olarak döndürülerek valf kapatılır. Tesisat kaçağı kontrol edilirken, bu kapak + yönde tam açılarak ve su basıncı 10 bar'ı geçmeyecek yapılmalıdır. Bu amaçla yukarıdaki resimde gösterilen plastik kapağı saklayınız.

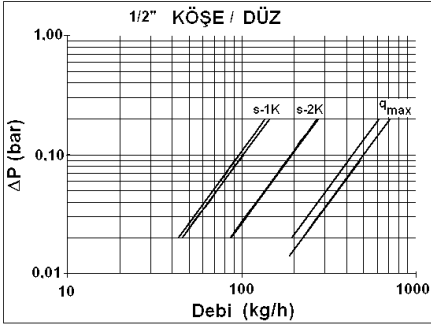
TEKNİK ÖZELLİKLER

TS EN 215, GB Tipi - Çift yönlü akış, F Tipi – Tek yönlü akış,
Yatay veya dikey montaj,
Sıvı esaslı algılayıcı.

Çalışma Basıncı : 10 bar

Maks. Çalışma Sıcaklığı : + 120 °C

Nominal Debi	(F Tipi)	: 200 kg/h ($\pm 10\%$)
	(GB Tipi)	: 170 kg/h ($\pm 10\%$)
Maks. Basınç Farkı		: 600 mbar
Her Çizgi Aralığı		: 1 °C
Kullanım Aralığı		: +5 °C, +29 °C
Histerisiz		: 0,5 K
Oturma Yüzeyi Etkisi (a)		: 0.75 (F - Köşe), 0.64 (F - Düz)
		: 0.72 (GB - Köşe), 0.68 (GB - Düz)



UYARI :

- Montaj öncesi tesisattaki kum, çakıl vb. yabancı maddeleri temizleyiniz.
- Taşıma ve kullanım sırasında darbelerden korunmalıdır.
- Monte ederken valf üzerindeki ok yönüne dikkat ediniz.
- Valf'e bağlanacak boru ucundaki dış boyu, valf giriş dış boyundan kısa olmalıdır.
- Termostatik radyatör valf kafasının perde ve diğer eşyalarla kapatılmamasına dikkat ediniz. Böylelikle valfinin daha doğru algılamaya yaparak daha verimli çalışacaktır.
- Isıtıcı sistemi kullanmadığınızda, yazın termostatik kafayı "5" konumuna (en yüksek), kışın ise ❄ (donmaya karşı koruma) konumuna getiriniz.
- ECA 03 (TRV3) Kafa grupları, 5627 Sayılı Enerji Verimliliği Kanunu (EN-VER) ve Merkezi Isıtma Giderlerinin Paylaşılmasına İlişkin Yönetmelik gereğince 15 °C alt sıcaklığa ayarlanmış olarak kullanıcıya sunulmaktadır. ECA 01 (TRV1) ve ECA02 (TRV3) Kafa grupları da talep edilmesi durumunda benzer şekilde ayarlanabilir.
- Sanayi ve Ticaret Bakanlığı'nca tespit ve ilan edilen kullanım ömrü 5 yıldır.

2- RADYATÖR VALFLERİ

1. Sıcak su, fren yağı, deterjan, alkol, motor soğutucuları gibi akışkan devrelerinde kullanınız.

Mineral yağ (benzin, mazot, gazyağı, motor yağı gibi) devrelerinde kullanmayınız.

2. Taşıma ve kullanım sırasında darbelerden korunmalıdır.
3. Ev ısıtma sistemlerinde kullanılan radyatörlerde ; radyatör girişine bağlanarak sıcaklık ayarı için kullanılır.(şekil 1a-1b)
4. Montajdan önce tesisattaki toz, kum, taş vb. tüm kalıntılar temizlenmelidir.
5. Valf 'e bağlanacak boru ucundaki dış boyu, valf giriş-çıkış'larındaki dış boyundan mutlaka kısa olmalıdır.

6. Ø 16 plastik veya Ø 15 bakır boruya , Detay A'da gösterilen adaptörler yardımıyla bağlanabilirler. İstenirse G 1/2" boru ile bağlanabilirler.

Bağlantı dişleri üzerinde aşırı teflon veya keten kullanımından, gövdede çatlamalara neden olabileceği için kaçınılmalıdır.

Valf 'i sıkarken anahtar ağızından kavrayınız. Gövdeden kavrayarak sıkmayınız.

7. Çalışma koşulları :

Sıcaklık

max. +120°C

Basınc

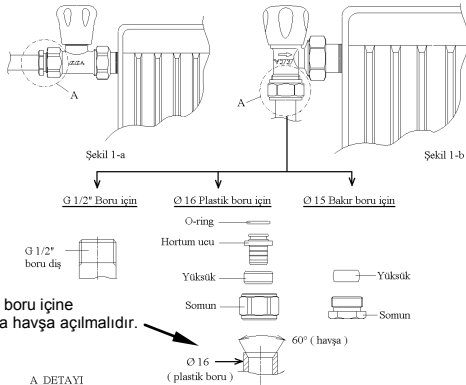
max. 10 Bar

İlgili Standart

TS 579

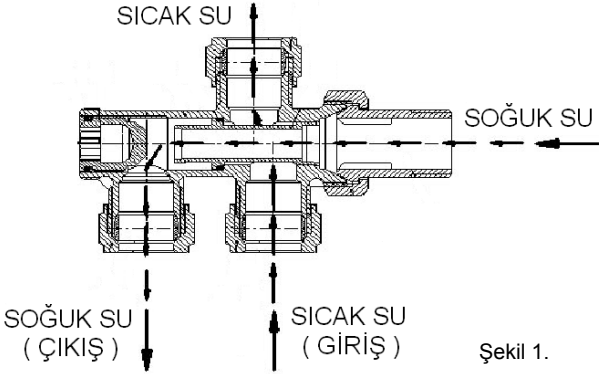
Donma tehlikesine karşı tesisatı boşaltınız veya bu riski yok edecek şekilde izole ediniz.

8. Sanayi ve Ticaret Bakanlığı'nca tespit ve ilan edilen kullanım ömrü 5 yıldır.



3- Dört Yollu Radyatör Valfleri

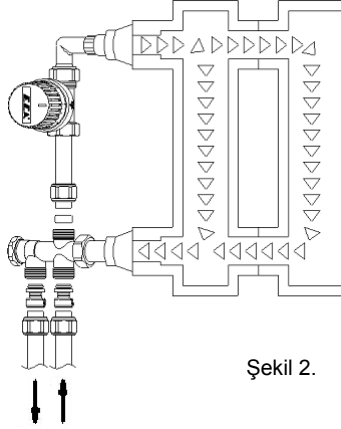
Bu ürünler, kalorifer tesisatındaki gidiş (sıcak) ve dönüş (soğuk) suyunu birbirine karıştırmadan aynı gövde içinden geçişini sağlayan radyatör valfleridir (şekil 1-2). Radyatörlerin su gidiş-dönüş hatlarına bağlanırlar. Tesisatın paralel ya da seri bağlantılı yapılabilmesini sağlar (şekil 3-4). Bakım gerektiğinde, tüm sisteme etki etmeden sadece ilgili kısmı kapatmaya olanak sağlar. Farklı bağlantı tipleriyle bakır ve plastik boru tesisatlarına kolayca uygulanabilir.



Bağlantı Tipleri

- | | |
|--------------|-----------------------------|
| G 1/2" x Ø15 | (Bakır Boru Bağlantılı) |
| G 1/2" x Ø16 | (Plastik Boru Bağlantılı) |

Not : Taşıma ve kullanım sırasında darbelerden korunmalıdır.



Şekil 2.

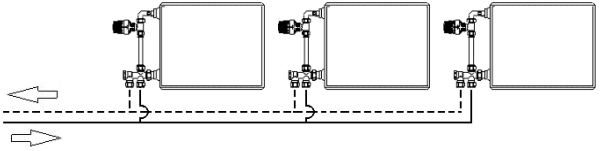
Teknik Özellikler

- Çalışma Basıncı : 10 bar (PN10)
- Çalışma Sıcaklığı : maks. +120°C
- Dövme pirinç gövde

Montaj Talimatları

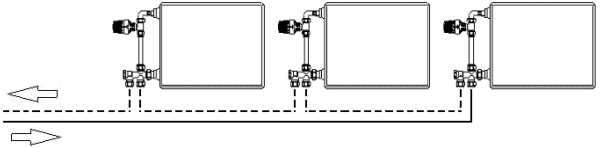
- Monte etmeden önce tesisattaki çamur, kum, çakıl, vb. her türlü yabancı maddeyi temizleyiniz.
- Altı köşe anahtar ağzından kavrayarak 25 Nm.'yi aşmayacak moment ile sıkınız. Kasıntı olmamasına dikkat ediniz.

PARALEL BAĞLI SİSTEM



Şekil 3.

SERİ BAĞLI SİSTEM



Şekil 4.

UYARI

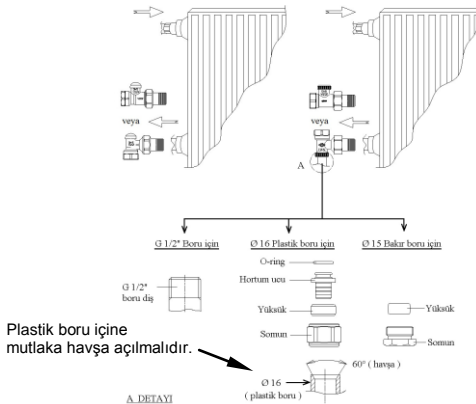
- Garanti Belgesi'ni, valfinizi aldığınız Bayi'den almayı unutmayınız.
- Kullanmadan önce talimatı okuyunuz.
- Sanayi ve Ticaret Bakanlığı'nca tespit ve ilan edilen kullanım ömrü 5 yıldır.
- Lütfen bu ürünü belirtilen çalışma aralığı içinde kullanınız.
- Ürünün yanlış kullanımından üretici sorumlu değildir.

4- Radyatör Geri Dönüş Valfleri

1. Sıcak su, fren yağı, deterjan, alkol, motor soğutucuları gibi akışkan devrelerinde kullanınız.
Mineral yağ (benzin, mazot, gazyağı, motor yağı gibi) devrelerinde kullanmayınız.
2. Taşıma ve kullanım sırasında darbelerden korunmalıdır.
3. Ev ısıtma sistemlerinde kullanılan radyatörlerde ; radyatör çıkışına bağlanarak debi ayarı için kullanılır. (şekil 1a-1b)
4. Montajdan önce tesisattaki toz, kum, taş vb. tüm kalıntılar temizlenmelidir.
5. Valf 'e bağlanacak boru ucundaki diş boyu, valf giriş-çıkış'larındaki diş boyundan mutlaka kısa olmalıdır.
6. Ø 15 bakır boruya, Detay A'da gösterilen adaptörler yardımıyla bağlanabilirler. İstenirse G 1/2" boru ile bağlanabilirler.
Valf 'i sıkarken anahtar ağızından kavrayınız. Gövdeden kavrayarak sıkmayınız.
7. Çalışma koşulları :

Sıcaklık	Basınç	İlgili Standart
max. +120°C	max. 10 Bar	TS 579

Donma tehlikesine karşı tesisatı boşaltınız veya bu riski yok edecek şekilde izole ediniz.
8. Sanayi ve Ticaret Bakanlığı'nca tespit ve ilan edilen kullanım ömrü 5 yıldır.



5- H Tipi Radyatör Gidiş - Dönüş Valfleri

Bu ürünler kompakt valfli radyatör panellerinde gidiş-dönüş hatlarındaki akış debilerini birbirinden bağımsız olarak ayarlamak amacıyla kullanılırlar. Bağlantı eksenleri arası 50 mm olan 6-8 delikli radyatör panelleri için tasarlanmışlardır. Bakım gerektiğinde, tüm sisteme etki etmeden sadece ilgili kısmı kapatmaya olanak sağlar. Farklı bağlantı tipleriyle bakır ve plastik boru tesisatlarına kolayca uygulanabilir.



Düz

Yerden dik bağlantı için



Köşe

Duvardan bağlantı için

Bağlantı Tipleri

G 1/2" x G 3/4"	Dişli Bağlantı
G 1/2" x Ø15	Bakır Boru Bağlantılı
G 1/2" x Ø16	Plastik Boru Bağlantılı
G 1/2" x Ø20	Plastik Boru Bağlantılı

Çözülme momenti 100-120 Nm.'dir.

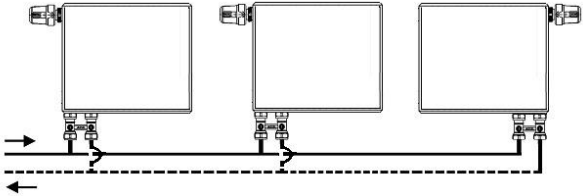
Teknik Özellikler

- Çalışma Basıncı : 10 bar (PN10)
- Çalışma Sıcaklığı : maks. +120°C
- Dövme pirinç gövde

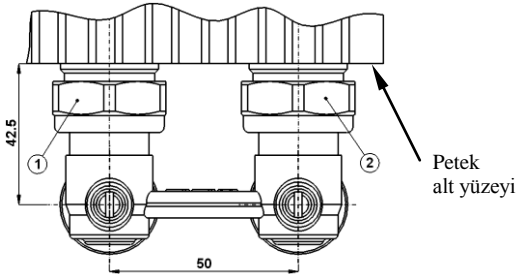
Not : Sanayi ve Ticaret Bakanlığı'nca tespit ve ilan edilen kullanım ömrü 5 yıldır.

Montaj Talimatları

- Monte etmeden önce tesisattaki çamur, kum, çakıl, vb. her türlü yabancı maddeyi temizleyiniz.
- Pex plastik borular zemine ya da duvara yerleştirilirken, H valfin eksenel ölçü ve paralelliğine uygun bırakılması gerekir. Aksi halde kasıntılı bağlantı zamanla rakorların çözülmesine ve su kaçağı riskine neden olur.
- Altı köşe anahtar ağzından kavrayarak 25 Nm.'yi aşmayacak moment ile sıkınız. Kasıntı olmamasına dikkat ediniz.

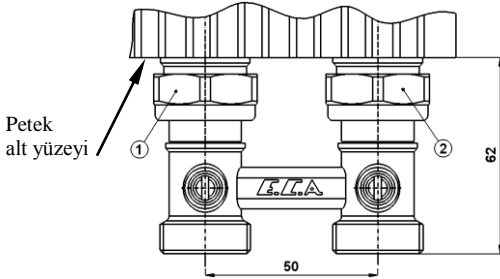


H-Valf Montaj Mesafesi (Köşe)

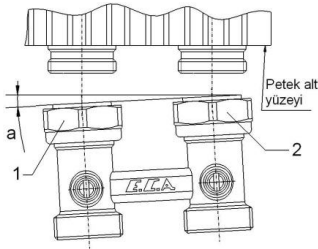


1 ve 2 numaralı somunlar tek seferde sıkılmak yerine, birbirine eş olarak azar azar ve dengeli olarak sıkılmalıdır. Sızdırmazlığın tam olarak sağlanabilmesi amacıyla, kasıntılı veya eğik montaj yapılmamalıdır. Sıkma torku 25 Nm.'den fazla olmamalıdır. Köşe tip H-Valf ürünümüzü panel radyatöre monte ederken, petek alt yüzeyi ile kumanda mil eksenindeki mesafeye (42.5 mm.) dikkat edilmelidir.

H-Valf Montaj Mesafesi (Düz)



1 ve 2 numaralı somunlar tek seferde sıkılmak yerine, birbirine eş olarak azar azar ve dengeli olarak sıkılmalıdır. Sızdırmazlığın tam olarak sağlanabilmesi amacıyla, kasıntılı veya eğik montaj yapılmamalıdır. Sıkma torku 25 Nm.'den fazla olmamalıdır. Düz tip H-Valf ürünümüzü panel radyatöre monte ederken, petek alt yüzeyi ile bağlantı dış bitimi arasındaki mesafeye (62 mm.) dikkat edilmelidir.



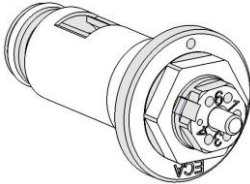
Mamüle iliştirilen ve bazı uyarı bilgileri içeren kravat etikette verilen yanlış montaj şekli yanda görülmektedir (1 ve 2 numara ile bağlantı somunları gösterilmiştir). Sızdırmazlığın tam olarak sağlanabilmesi amacıyla, kasıntılı veya eğik (a açısı) montaj yapılmamalıdır.

UYARI

- Taşıma ve kullanım sırasında darbelerden korunmalıdır.
- Kullanmadan önce talimatı okuyunuz.
- Lütfen bu ürünü belirtilen çalışma aralığı içinde kullanınız.
- Ürünün yanlış kullanımından üretici sorumlu değildir.

6- Kompakt Valf

Kompakt valf, doğrudan radyatör paneline takılan bir sızdırmazlık grubudur. İç ayar özelliği mevcut olup, ihtiyaç duyulan maksimum debi değeri kullanıcı tarafından önceden ayarlanabilir. Böylelikle ortamın gereksiz ısınmasını engelleyerek ekonomi sağlar. Tesisat borularını gizleyeceği için sade bir görünüm sunar. Termostatik radyatör valf kafalarıyla uyumlu olarak çalışırlar.



Sızdırmazlık Grubu



Koruyucu Kapak

Sızdırmazlık grubu üzerindeki 1'den 6'ya kadar olan rakamlar, önceden tespit edilmiş nominal debi değerlerini belirtmektedir.

Konum	1	2	3	4	5	6
Debi (kg/h)	50 (± %25)	80 (± %20)	110 (± %15)	125 (± %15)	145 (± %10)	170 (± %10)

UYARI

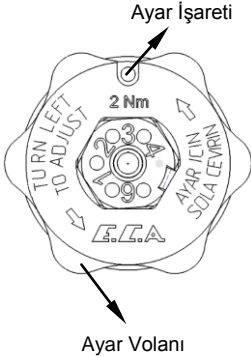
- Taşıma ve kullanım sırasında darbelerden korunmalıdır.
- Kullanmadan önce talimatı okuyunuz.
- 6 delikli olarak bilinen özel tasarım radyatör panelleri için üretilmiştir.
- Lütfen bu ürünü belirtilen çalışma aralığı içinde kullanınız. Ürünün yanlış kullanımından üretici sorumlu değildir.
- Sanayi ve Ticaret Bakanlığı'nca tespit ve ilan edilen kullanım ömrü 5 yıldır.

Teknik Özellikler

- Çalışma Basıncı : 10 bar (PN10)
- Maksimum Çalışma Sıcaklığı : +120°C
- İlgili standart : TS EN 215
- Ana gövde pirinç malzemeden imal edilmektedir.
- G 1/2" bağlantı ile alttan giriş-çıkışlı tip panellerde kullanılabilir.

- ECA Termostatik Kafa montajı için M30x1,5 bağlantıya sahiptir.
- İç yapısında bulunan O-Ring'ler yardımıyla iyi bir sızdırmazlık sağlar.
- Anma Debisi (q_{mNH}) : 170 lt./ h
- Histerisiz C = 0,5K , Fark Basıncı Etkisi D = 0,4K

Debi ayarı için ayar volanını daima sola çeviriniz.

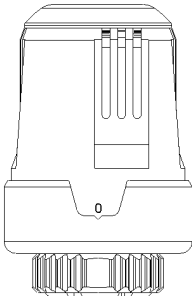


Montaj Talimatı

Monte etmeden önce tesisattaki toz, kum, çakıl vb. tüm kalıntıları ve yabancı maddeleri temizleyiniz. Gövde üzerindeki anahtar ağızından kavrayarak, sızdırmazlık grubunu 1/2" dişli bağlantı yardımıyla panel radyatör üzerine 15 ± 2 Nm.'lik bir momentle sıkınız. İstenen debi ayarı için tarafımızdan verilen AA12,5 olan özel ayar volanını kullanınız. Ayar volanını takarken, volan üzerindeki kanal ile istenilen rakam aynı hizaya getirilir, sonra volandaki kanal gövdedeki işarete gelinceye kadar sola çevrilir.

Koruyucu kapağı veya termostatik kafayı ayar volanının yerine takarak montaj işlemini tamamlayınız.

Resimde 3 konumuna ayarlama gösterilmiştir.



Termostatik Kafa

Termostatik Kafa Bağlanması

İstenildiği takdirde, kompakt valf sızdırmazlık grubuna ECA Termostatik Kafa monte edilebilir. Bunun için öncelikle koruyucu kapağı çıkarınız. Ardından kafa grubundaki krom somunu M30x1,5 dişli bağlantıya sıkınız.

NOT : Üründen daha verimli bir şekilde faydalanabilmek amacıyla ECA Termostatik Kafa için hazırlanan kullanma kılavuzunu okuyunuz. Garanti Belgesi'ni, valfinizi aldığınız Bayii'den almayı unutmayınız.

7- Otomatik Havalandırıcı

1. Otomatik havalandırıcı el ile bir kapatma mekanizması olmayan bir çeşit valftir. "Otomatik" tanımlaması da sistem havasını alırken havayı alıp suyun dışarıya akmasını engelleyen bir mekanizmaya sahip olmasından kaynaklıdır. Yani dışarıya her hangi bir su sızıntısı olmadan sistemdeki akışkanın dolaşımına engel olan havayı sistemden boşaltan bir üründür. Ürünün kullanıldığı yer itibariyle kireç yapması sistemde kullanılan suların genelde fazla sert sular olması gibi nedenlerle olumsuz etkilenmeleri doğaldır. Bunun sonucu olarak da bu ve benzeri ürünlerin ömür boyu aynı görevi yerine getirmeleri gibi beklenti içinde olunmaması gerekir. Ürün bakım koşullarına uyulması durumunda sizlere uzun yıllar hizmet edecektir. Ancak olumsuz koşulların yanında sistemde dolaşan (boru çapakları, kireç, kum, toz, keten vb.) parçacıklar da süzgeci tıkayarak valfin çalışmasını engelleyebilir.
2. Taşıma ve kullanım sırasında darbelerden korunmalıdır.
3. Sıcak sulu ısıtma sistemlerinde kolon çıkışına, temiz su tesisatlarında ise kolon sonuna takınız (şekil 1a-1b).
4. Monte etmeden önce tesisatınızda kalmış toz, kum, kir vb. şeyleri temizleyiniz.
5. Otomatik Havalandırıcı'yı tesisata bağlamadan önce, çekvalfi uygun bir anahtar ile sıkınız (şekil 2). Sızdırmazlık uygun ise süzgeci ve valfi çekvalfe sıkınız.
6. Otomatik havalandırıcı ile hava atma gerçekleşmiyorsa, önce valfi sökünüz. Sonra süzgeci sökerek temizleyiniz. Temizleme işleminden sonra süzgeci ve valfi tekrar takınız (şekil 2).
7. Otomatik Havalandırıcı'nın dikliğini kontrol ediniz (şekil 3).
8. Ürünün üzerinde en tepede siyah plastikten bir kapak mevcuttur (şekil 3). Sistemin havasını boşaltmak için, kapağı el ile 2 tam tur (yerinden çıkartmadan) çevirerek gevşetiniz. Hava boşaltma işlemi bittiğinde de gevşetilmiş olan bu kapağı tekrar yerine sıkınız. Bu kapak valf üzerinde mutlaka sıkılmış durumda olmalıdır ; Eğer kapak sıkılmazsa, valfin conta yüzeyine gelebilecek kireç, kum, toz vb. valfin su kaçırmasına neden olur. Bu da yaşam alanlarınızda zarar ve hasarlara neden olabilir.

9. Eğer sisteminiz sürekli hava yapıyorsa bu durum normal değildir. Hava yapan bir sistemde normal ve doğru olanı suyun komple boşaltılması ve yeniden doldurulması sırasında hava boşaltma ihtiyacı oluşmasıdır. Ve radyatöre veya sisteminize giren çıkan borularda veya radyatörün montajında ters eğimler söz konusudur. Bunların düzeltilmesi gereklidir.

10. Çalışma koşulları :

Sıcaklık
max. +110°C

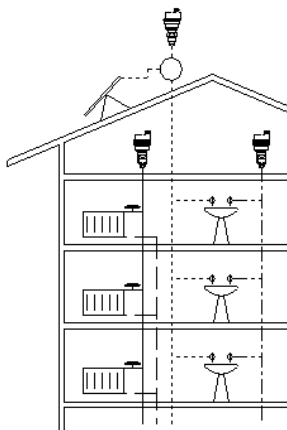
Basınç
max. 10 Bar

İlgili Standart
TS 7817

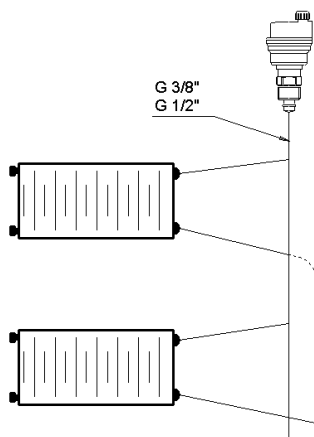
Conta, etilen glikola (antifriz) dayanıklıdır, madeni yağ ve greslere ise dayanıksızdır.

Donma tehlikesine karşı tesisatı boşaltınız veya bu riski yok edecek şekilde izole ediniz.

Not : Garanti Belgesi'ni, valfinizi aldığınız Bayi'den almayı unutmayınız. Sanayi ve Ticaret Bakanlığı'nca tespit ve ilan edilen kullanım ömrü 5 yıldır.

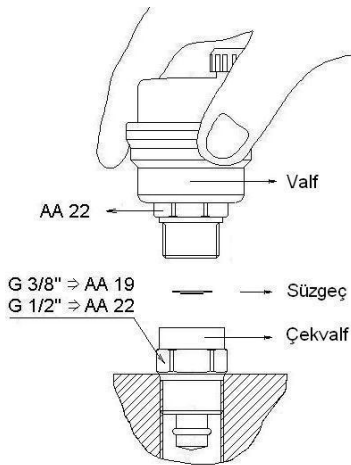


Şekil 1a.



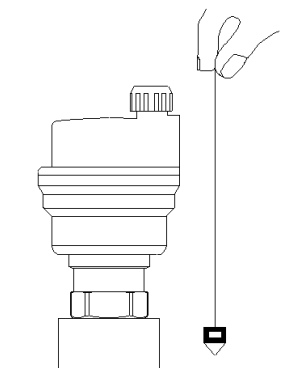
Kolon çıkışına bağlantı uygulaması

Şekil 1b.



Süzgecin sökülüp-takılması

Şekil 2.



Havalandırıcının dikliğini kontrol ediniz.

Şekil 3.

8- KÜRESEL VALFLER

1. Asidik olmayan; su, hava, petrol ürünleri, alkol gibi akışkan devrelerinde kullanınız.

İçme suyu için PN 10 Sınıfı ürün kullanılmalıdır.

Oksijen ve benzeri; yakıcı gaz devrelerinde kullanmayınız.

2. Valfi tam açık veya tam kapalı konumda kullanınız. Bu amaç için valf kolunu 90° çevirmeniz yeterlidir.
Kısma valfi olarak uzun süreli kullanmak valf sızdırmazlık elemanlarına zarar verebilir.
3. Valfi siva altına gömmeyiniz.
4. Taşıma ve kullanım sırasında darbelerden korunmalıdır.
5. Montaj öncesi tesisatınızdaki her türlü yabancı maddeyi kum, çakıl vs. temizleyiniz.
6. Mümkünse valf girişine uygun boyutta bir ECA filtre kullanınız. Bu hem valfinizi, hem de evinizdeki diğer tesisat eleman ve cihazlarınızı koruyacaktır.
7. Valf bağlanacak boru ucundaki dış boyu, valf giriş – çıkış'larındaki dış boyundan mutlaka kısa olmalıdır.
Valfi sıkarken anahtar ağızlarından kavrayınız. Gövdeden kavrayarak sıkmayınız. Valfi kapalı konuma getiriniz.
Bağlantı dişleri üzerinde aşırı teflon veya keten kullanımından, gövdede çatlamalara neden olabileceği için kaçınılmalıdır.

8. Çalışma Koşulları :

<u>Model</u>	<u>Sıcaklık</u>	<u>Basınç</u>	<u>İlgili Standart</u>
--------------	-----------------	---------------	------------------------

PN 10 Tam G.	0 °C, +80 °C	max. 10 bar	TS EN 13828
--------------	--------------	-------------	-------------

PN 25 Tam G.	-30 °C, +80 °C	max. 25 bar	CEN/TS 13547
--------------	----------------	-------------	--------------

Mini Küresel	-30 °C, +80 °C	max. 10 bar	
--------------	----------------	-------------	--

(- 30 °C : donma sıcaklığı bu değer altındaki akışkanlar içindir.)

Donma tehlikesine karşı tesisatı boşaltınız veya yalıtınız.

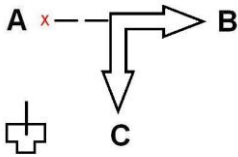
9. Kullanım kolaylığı için ayda en az bir defa açma-kapama yaptırılması uygun olur.
10. Sanayi ve Ticaret Bakanlığı'nca tespit ve ilan edilen kullanım ömrü 5 yıldır.

ÜÇ YOLLU KÜRESEL VALFLER

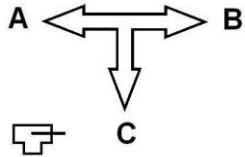
Tek yönden giren akışkan istenildiğinde iki çıkıştan herhangi birisine yönlendirilebilir.

Üç Yollu Üç Konumlu Küresel Valf (180 ° hareketli)

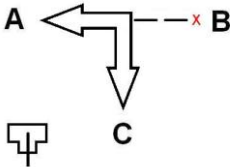
ŞEMATİK GÖSTERİLİŞ



Konum I



Konum II



Konum III

9- GAZ KÜRESEL VALFLERİ

1. Doğalgaz, Havagazı, LPG, tesisatında dağıtım ve servis valfi olarak kullanabilirsiniz. Kol rengi sarı olmalıdır.
2. Taşıma ve kullanım sırasında darbelerden korunmalıdır.
3. Valf 'i tam açık veya tam kapalı konumda kullanınız. Bu amaç için valf kolunu 90° çevirmeniz yeterlidir.
4. Montaj öncesi tesisatınızdaki her türlü yabancı maddeyi kum, çakıl vs. temizleyiniz.
5. Valf 'e bağlanacak boru ucundaki dış boyu, valf giriş-çıkış'larındaki dış boyundan mutlaka kısa olmalıdır.

Bağlantı boru vidası ; paralel vida ise ISO 228/1'e, konik vida ise ISO 7/1'e, uygun olmalıdır.

Valf 'i boruya sıkarken ; Valfi kapalı konuma getiriniz, anahtar ağızlarından kavrayarak bağlayınız.

Bağlantı dişleri üzerinde aşırı teflon veya keten kullanımından, gövdede çatlamalara neden olabileceği için kaçınılmalıdır.

6. Çalışma şartları :

Min. / Maks. çalışma sıcaklıkları : - 20 °C , + 120 °C

Maksimum çalışma basıncı : 5-20 bar

İlgili Standart : TS EN 331

Notlar :

- Montajı yapılan valfin tesisat boruları ile bağlantısını sabun köpüğü kullanarak sızdırmazlık kontrolü yapmadan kullanmayınız.
- Tesisatınızdaki tüm valfler ve cihazlarınızın güvenliği için filtreleme yapınız.

7. Sanayi ve Ticaret Bakanlığı'nca tespit ve ilan edilen kullanım ömrü 5 yıldır.

10- ŞİBER VALFLER

1. Asidik olmayan ; su, hava, petrol ürünleri, alkol gibi akışkan devrelerinde kullanınız.
Oksijen ve benzeri; yanıcı yakıcı gaz devrelerinde kullanmayınız.
 2. Taşıma ve kullanım sırasında darbelerden korunmalıdır.
 3. Valfi tam açık veya tam kapalı konumda kullanınız.
Kısma valfi olarak uzun süreli kullanmak valf sızdırmazlık elemanlarına zarar verebilir.
 4. Valf girişine mutlaka uygun boyutta bir ECA filtre kullanınız.
 5. Valfe bağlanacak boru ucundaki dış boyu, valf giriş-çıkış'larındaki dış boyundan mutlaka kısa olmalıdır.
Bağlantı dişleri üzerinde aşırı teflon veya keten kullanımından gövdede çatlamalara neden olabileceği için kaçınılmalıdır.
Konik vida dişi açılmış boru bağlanmamalıdır.
 6. Sıva altına gömmeyiniz. Muhtemel servis amaçlı olarak rakorlu bağlantıyı tercih ediniz.
Valfi sıkarken anahtar ağızlarından kavrayınız. Gövdeden kavrayarak sıkmayınız.
 7. Montaj için konum itibariyle salmastra grubunu gövdeden ayırmanız gerekiyor ise sırasıyla ;
 - a. Klapeyi takarken aynı yönde olması için sürgünün duruş yönünü belirleyiniz.
 - b. Valfi tam açık konuma getiriniz.
 - c. Salmastra grubunu 2 ağızlı anahtar kullanarak saat ters yönünde çevirip sökünüz. Contanın düşmemesine ve hasar görmemesine dikkat ediniz.
 - d. Gövdeyi monte ediniz.
 - e. Salmastra grubunu saat yönünde çevirerek monte ediniz.
Valf kapalı (sürgü en alt konumda) iken bu işlemi yapmak, sökmek takmak valf miline zarar verebilir.
 8. Çalışma koşulları ;

<u>Model</u>	<u>Sıcaklık</u>	<u>Basınç</u>	<u>İlgili Standart</u>
PN 25	max. +90°C	max. 25 bar	TS 3147

Donma tehlikesine karşı tesisatı boşaltınız veya yalıtınız.
- Belli kullanım periyodu sonrası valf mili ile salmastra gövdesi arasında sızıntı oluşabilir. Baskı somununu sıkarak sızıntıyı kesebilirsiniz.
9. Sanayi ve Ticaret Bakanlığı'nca tespit ve ilan edilen kullanım ömrü 5 yıldır.

ŞİBER VALF SALMASTRA GRUBUNUN SÖKÜLMESİ GEREKİRSE

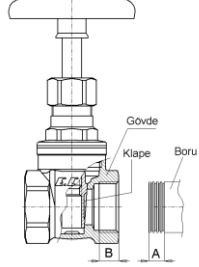
A) Borunun valfe vidalanması ;

Borudaki diş boyu (A), gövdedeki diş boyundan (B) 1.5 mm. Daha kısa olmalıdır.

($A = B - 1.5$, şekile bakınız.)

B) Salmastra grubu gövdeden sökerek montaj yapılacaktır ;

- 1) Valf tam kapalı konuma getirilir.
- 2) Keçeli bir kalem veya kurşun kalemle klapein bir yüzeyine ve aynı yönde gövdenin üzerine işaret koyunuz.
- 3) Volan en az 2 tur gevşetilir.
- 4) Salmastra grubu gövdeden sökülür.
- 5) Salmastra grubu sökülmüş iken klape döndürülmemelidir.
- 6) Salmastra grubunu yerine takarken bu işaretlerin aynı yere gelmesine dikkat edilmelidir.



11- Stop ve Eğik Stop (Kosva) Valfler

1. Stop ve Eğik Stop Valfler ; asidik olmayan; su, hava, petrol ürünleri, gibi akışkan devrelerinde kullanınız.
Oksijen ve benzeri; yanıcı yakıcı gaz devrelerinde kullanmayınız.
2. Taşıma ve kullanım sırasında darbelerden korunmalıdır.
3. Monte etmeden önce tesisatınızı (toz,kum,kir vb.) temizleyiniz.
4. Eğik stop valf 'ler ; ayrıca kalorifer tesisatlarında, kolon gidiş dönüşlerine akış yönünü gösteren gövde üzerindeki ok yönünde bağlanarak tüm devrenin boşaltılmasını önleyerek sadece arızanın olduğu kolonun suyunu boşaltmak amacıyla kullanılır.
 - Özel olarak tasarlanmış boşaltma musluğu (purjör) ve dönebilen boşaltma ucu ile istenilen yönde boşaltma yapılabilir.
5. Valf girişine mutlaka uygun boyutta bir ECA filtre kullanınız.
6. Valf 'e bağlanacak boru ucundaki dış boyu, valf giriş-çıkış'larındaki dış boyundan mutlaka kısa olmalıdır.
7. Muhtemel servis amaçlı olarak rakorlu bağlantıyı tercih ediniz. Bağlantı dişleri üzerinde aşırı teflon veya keten kullanımından, gövdede çatlamalara neden olabileceği için kaçınılmalıdır. Konik vida dışı açılmış boru bağlanmamalıdır.
Valf'i sıkarken anahtar ağızlarından kavrayınız.
Gövdeden kavrayarak sıkmayınız.
8. Montaj için konum itibariyle salmastra grubunu gövdeden ayırmanız gerekiyor ise sırasıyla ;
 - a- Valfi tam açık konuma getiriniz. (Kapalı iken sökmeyiniz.)
 - b- Salmastra grubunu iki ağızlı anahtarla sola çevirerek sökünüz. Contanın düşmemesine ve hasar görmemesine dikkat ediniz.
 - c- Montajı yaparken grubu sızdırmazlığı sağlayacak şekilde takınız.
9. Çalışma koşulları :

<u>Sıcaklık</u>	<u>Basınç</u>	<u>İlgili Standart</u>
- 40°C , +80°C	max. 10 Bar	TS 15

(su hariç)
Donma tehlikesine karşı tesisatı boşaltınız veya yalıtınız.
10. Belli kullanım periyodu sonrası valf mili ile salmastra gövdesi arasında sızıntı oluşabilir. Baskı somununu sıkarak sızıntıyı kesebilirsiniz.
11. Sanayi ve Ticaret Bakanlığı'nca tespit ve ilan edilen kullanım ömrü 5 yıldır.

12- PİSLİK TUTUCU (FİLTRE)

1. Asidik olmayan,su,hava,petrol ürünleri,alkol gibi akışkan devrelerinde kullanınız.
2. Taşıma ve kullanım sırasında darbelerden korunmalıdır.
3. Çok amaçlı bir ürün olup tüm tesisatınızı korumak için , su sayacı girişine bağlayabileceğiniz gibi,çamaşır,bulaşık makinaları devrelerinde de kullanılabilir. Filtrenin giriş ve çıkışına birer stop valf (küresel,şiber) bağlayınız. Ayrıca özellikle artezyen kuyu pompaları olmak üzere pompa devrelerine (kuyu çekvalf) emiş hattına bağlayabilirsiniz.
4. Mamulü bağlamak için:

- Gövde üzerindeki akış yönüne dikkat ediniz.
- Valfe bağlanacak boru ucundaki diş boyu, valf giriş – çıkış'larındaki diş boyundan mutlaka kısa olmalıdır.
- Boru uçlarındaki diş üzerlerini uygun sızdırmazlık elemanları ile donatınız.

Bağlantı dişleri üzerinde aşırı teflon veya keten kullanımından, gövdede çatlamalara neden olabileceği için kaçınılmalıdır. Konik vida diş açılmış boru bağlanmamalıdır.

- Mamulü sıkarken anahtar ağızlarından kavrayınız.
- Kasıtlı bağlamamaya özen gösteriniz.
- Filtre kapağı aşağıda kalacak şekilde monte ediniz.

5. Filtre bakımı için:

Filtre, paslanmaz çelik pislik tutucu eleman ile donatılmıştır. Kullanılan suyun içindeki yabancı maddeler pislik tutucu tarafından tutularak biriktirilir. Bu madde miktarına bağlı olarak sizin de filtreyi zaman zaman temizlemeniz gerekir. Bu işlem için :

- Filtre'nin giriş ve çıkışındaki valfleri kapatınız.
- Kapağı uygun anahtar ile sola döndürerek sökünüz.
- Pislik tutucu elemanı çıkararak pislikleri fırça , su veya hava tutarak temizleyiniz (bu sırada filtre elemanının ezilmemesine, sızdırmazlık contasının / o-ringinin yırtılmamasına dikkat ediniz).

Temizleme işleminden sonra; filtre elemanını yuvasına yerleştiriniz, kapak conta/o-ring ile birlikte sızdırmazlık sağlayacak şekilde sıkınız.

UYARI : Sızdırmazlık sağlayamadığınız taktirde özellikle pompa devrelerinde pompanızın hava yapmasına neden olur.

Yedek contayı/o-ringi mutlaka EMAR A.Ş. yetkili servislerinden sağlayınız.

6. Çalışma koşulları:

Basınç : Max. 25 bar , Sıcaklık: Min. -30 °C (su hariç) , +80 °C

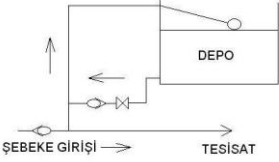
UYARI : Akışkan su olduğunda, çalışma koşulları 0 °C ve altında ise, dona karşı tedbir almadan kullanmayınız. Su dışındaki akışkanlar için, kullanım sıcaklığı ile ilgili EMAR A.Ş.veya Üretici Firma'dan onay alınız.

7. Sanayi ve Ticaret Bakanlığı'na tespit ve ilan edilen kullanım ömrü 5 yıldır.

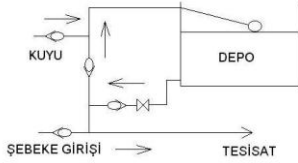
13- Çekvalfler (Tek Yönlü Akış Valfi)

1. Çekvalfler içinden geçen akışkana tek yönlü (ok yönünde) yol veren valflerdir. Bu valfler ;
Hidrofor- Şebeke, Kuyu- Şebeke , Ev Tesisatları, Pompa ve Depo tesisatlarında kullanılan Sıhhi Tesisat bileşenidir (şekil 1).
2. Taşıma ve kullanım sırasında darbelerden korunmalıdır.
3. Su, hava, mineral yağlar, petrol ürünleri gibi akışkan devrelerinde kullanınız.
4. Yanıcı, yakıcı (oksijen gibi) gaz devrelerinde , asidik ve korozif ortamlarda kullanmayınız.
5. Çek-valfinizi monte ederken ;
 - a- Akış yönüne dikkat ediniz.
 - b- Yatay çek-valfleri yatay konumda, dikey çek-valfleri dikey konumda, yaylı tiplerde her konumda takılabilir.
Çalpara çekvalfler ; tesisata, akış yönüne göre 0-5° eğimli olarak bağlanmalıdır (şekil 2).
 - c- Tesisatın içindeki kum, çakıl vb. şeyleri temizleyiniz.
 - d- Tesisatınıza mutlaka ECA markalı filtre (pislik tutucu) kullanınız.
Bu hem çek-valfinizi hem de diğer tesisat bileşenlerinizi (valf, armatür, musluk gibi) koruyacaktır.
 - e- Çek-valfe bağlanacak boru ucundaki dış boyu, valf giriş-çıkış'larındaki dış boyundan mutlaka kısa olmalıdır.
 - f- Bağlantı dişleri üzerinde aşırı teflon ve keten kullanımından, gövdede çatlamalara neden olabileceği için kaçınılmalıdır.
Konik vida dişi açılmış boru bağlanmamalıdır.
 - g- Çek-valfi sıkarken anahtar ağzından kavrayınız, gövdeden kavrayarak sıkmayınız.
6. Ürünlerimiz D/2 + 30 mm. Su Sütunu basıncında kontrol edilmiştir.
(D : boru anma çapı)
7. Çalışma koşulları : İlgili Standart : TS 549
Maksimum sıcaklık + 80° C, Maksimum basınç 10 bar.
8. Sanayi ve Ticaret Bakanlığı'nca tespit ve ilan edilen kullanım ömrü 5 yıldır.
9. Çek-valfiniz dona karşı korumasız ise soğuk havalarda tesisatı boşaltınız.

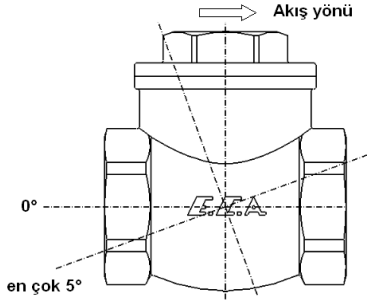
ŞEBEKEDEN DEPO BESLEMESİ



KUYU VE ŞEBEKEDEN DEPO BESLEMESİ



Şekil 1

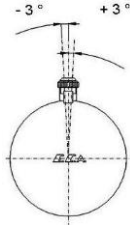


Şekil 2

14- FLATÖR

1. Flatör'leri ; su depoları ve rezervuar vb. yerlerde kullanınız.
2. Monte etmeden önce tesisatınızda kalmış toz,kum,kir vb. şeyleri temizleyiniz.
3. Flatör girişine mutlaka bir filtre konulmalıdır. Aksi takdirde ürün garanti kapsamı dışında kalır.
4. Uygun çalışma basıncı 5 bar'dır. Daha yüksek tesisat basınçları için, su basınç düşürücüsü bağlanmalı ve çıkış basıncı 5 bar'ı geçmeyecek şekilde ayarlanmalıdır.
5. Şamandıra'nın düşeyle yaptığı açı $\pm 3^\circ$ 'yi geçmemelidir (şekil 1). Dönüklük fazla olursa kol kırılmasına sebep olabilir, bunun sonucu olarak depodaki su taşabilir.
6. Muhtemel servis amaçlı olarak rakorlu bağlantıyı tercih ediniz. Valf'i sıkarken anahtar ağızlarından kavrayınız. Gövdeden kavrayarak sıkmayınız. Bağlantı dişleri üzerinde aşırı teflon veya keten kullanımından. gövdede çatlamalara neden olabileceği için kaçınılmalıdır. Konik vida dişli açılmış boru bağlanmamalıdır.
7. Çıkış ucuna rezervuarın dibine kadar inen hortum ekleyiniz. Bu su jeti oluşmasını ve gürültüyü önleyecektir.
8. Çalışma koşulları :

<u>Sıcaklık</u>	<u>Basınç</u>	<u>İlgili Standart</u>
0°C , +80°C	max. 10 bar	
<u>Donma tehlikesine karşı tesisatı boşaltınız veya yalıtınız.</u>		



Şekil 1.

Uyarı : Tesisatta filtre olmaması, contanın zamanla özelliğini kaybetmesi, conta basma yüzeylerinin bozulması, şamandıra arızası vb. uygun olmayan sebeplerden dolayı flatör tam kapatmayabilir. Bu durum depoda taşmaya sebep olur.

Deponun taşması durumunda ortamın zarar görmemesi için, gider hattına mutlaka yeterli çapta boşaltma borusu konulmalıdır. Boşaltma borusunda valf olmamalıdır.

15- BUHAR VALFLERİ

1. Buhar Valflerini ; buhar tesisatlarında kullanınız.
2. Monte etmeden önce tesisatınızda kalmış toz,kum,kir vb. şeyleri temizleyiniz.
3. Valf girişine mutlaka uygun boyutta bir ECA filtre kullanınız. Filtresiz sistemde sızdırmazlık sağlanamaz.
4. Valf 'e bağlanacak boru ucundaki diş boyu, valf giriş-çıkış'larındaki diş boyundan mutlaka kısa olmalıdır.
Bağlantı dişleri üzerinde aşırı teflon veya keten kullanımından, gövdede çatlamalara neden olabileceği için kaçınılmalıdır. Konik vida dişli açılmış boru bağlanmamalıdır.
5. Muhtemel servis amaçlı olarak rakorlu bağlantıyı tercih ediniz.
Valf'i sıkarken anahtar ağızlarından kavrayınız. Gövdeden kavrayarak sıkmayınız.
6. Montaj için konum itibariyle sızdırmazlık grubunu gövdeden ayırmanız gerekiyor ise sırasıyla ;
 - a- Valfi tam açık konuma getiriniz.
 - b- Sızdırmazlık grubunu iki ağızlı anahtar kullanarak saat yönünün tersine çevirip sökünüz. Contanın hasar görmemesine dikkat ediniz.
 - c- Gövdeyi monte ediniz.
 - d- Sızdırmazlık grubunu saat yönünde çevirerek monte ediniz.
Valf kapalı iken bu işlemi yapmak, sökmek takmak contaya zarar verebilir.
7. Çalışma koşulları :

Sıcaklık

- 40°C , +180°C
(su hariç)

Basınç

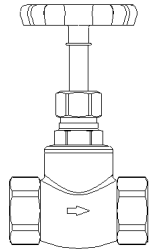
max. 10 bar

İlgili Standart

-

Donma tehlikesine karşı tesisatı boşaltınız veya yalıtınız.

8. Belli kullanım periyodu sonrası valf mili etrafında sızıntı oluşabilir, baskı somununu sıkarak sızıntıyı kesebilirsiniz.
9. Sistemde kireçlenmenin önlenmesi gerekir. Kireçlenme oluşursa valf sızdırmazlık sağlayamayabilir.
10. Sanayi ve Ticaret Bakanlığı'nca tespit ve ilan edilen kullanım ömrü 5 yıldır.

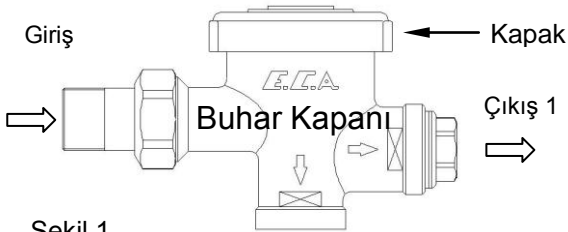


Not : Taşıma ve kullanım sırasında darbelerden korunmalıdır.

16- BUHAR KAPANI (Kondenstop, Steam Trap) (Paslanmaz çelik körüklü)

1. Buhar kapanı, ısı değıştircilerden çıkan buharı yakalayıp suya dönüştürerek veren valftir. Buhar tesisatlarında, ısı değıştircilerin çıkışında ve buhar yoğunlaşması olan bölgelerde kullanılır. Sıcaklık ile çalışır (şekil 1).
2. Taşıma ve kullanım sırasında darbelerden korunmalıdır.
3. Monte etmeden önce tesisatınızda kalmış toz,kum,kir vb. şeyleri temizleyiniz.
4. Valf girişine mutlaka uygun boyutta bir ECA filtre kullanınız. Filtresiz sistemde sızdırmazlık sağlanamaz (şekil 2).
5. Valf 'e bağlanacak boru ucundaki dış boyu, valf giriş – çıkış'larındaki dış boyundan mutlaka kısa olmalıdır.
6. Muhtemel servis amaçlı olarak rakorlu bağlantıyı tercih ediniz. Valf'i sıkarken anahtar ağızlarından kavrayınız. Gövdeden kavrayarak sıkmayınız.
7. Valf kapağı yukarı gelecek şekilde monte ediniz (şekil 1). Gerektiğinde valfi devre dışı bırakacak kısa devre (bypass) hattı kurulmalıdır (şekil 2).
8. Çalışma koşulları :

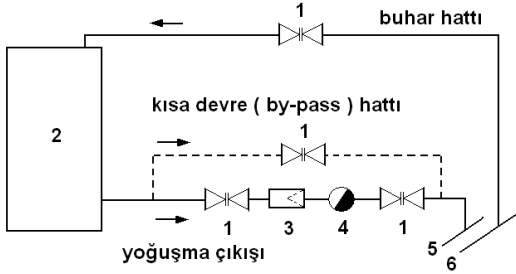
Sıcaklık	Basınç	İlgili Standart
+200°C	max. 10 Bar	TS 3144
9. Sanayi ve Ticaret Bakanlığı'nca tespit ve ilan edilen kullanım ömrü 5 yıldır.



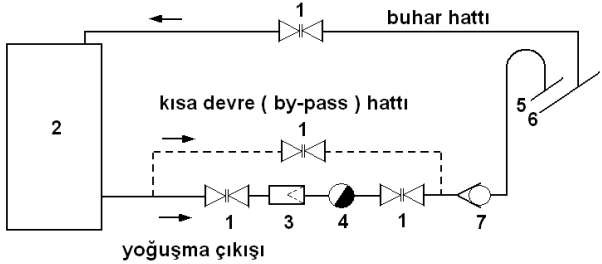
Şekil 1.

Çıkış 2 ↓ Kazan besleme suyu hattına dönüş ;
Çıkış 1 veya Çıkış 2'den yapılabilir.

Yoğuşma çıkışı ana yoğuşma borusundan yuksekte ise ;



Yoğuşma çıkışı ana yoğuşma borusunun altında ise ;



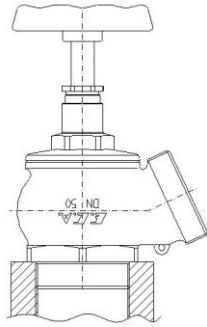
- 1- Buhar Valfi,
- 2- Isı Değiştirici,
- 3- Pislik Tutucu (Filtre),
- 4- Buhar Kapanı (kondenstop),
- 5- Yoğuşma Hattı,
- 6- Buhar Hattı,
- 7- Çekvalf.

17- Yangın Valfi ve Kaplin Grubu

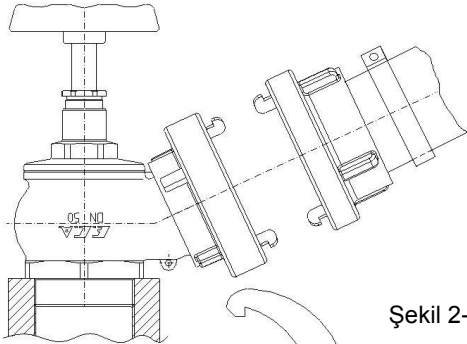
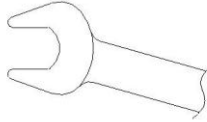
1. Yangın Valf 'leri ; yangın hidrantlarında ve yangın dolapları içinde kullanılmak üzere tasarlanmıştır.
2. Taşıma ve kullanım sırasında darbelerden korunmalıdır.
3. Yangın Valfini açmadan önce, yangın talimatını okuyunuz.
Hortum valf üzerindeki kapline bağlı değılken ve makarasına sarılı iken valfi açmayınız.
Önce hortumu açıp, hortum ucunu kapline taktıktan sonra valfi açınız.
4. Valf'i monte etmeden önce tesisatınızda kalmış toz,kum,kir vb. şeyleri temizleyiniz.
5. Yangın Valf ve kaplinlerimiz TS 12258-259 Standartlarına uygundur.
Valf ve Kaplin satın alınırken birlikte alınmalı ve bu standartlara uygun olmasına dikkat edilmelidir.
6. Valf 'i , temiz su tesisatlarında kullanınız. Tuzlu su ile kullanım tavsiye edilmez. Eğer tuzlu su ile kullanılırsa, kullanımdan sonra temiz su ile yıkanmalıdır.
7. Valf 'i ; gövde üzerindeki anahtar ağızından kavrayarak , iki ağızlı bir anahtarla sızdırmazlık sağlayacak şekilde bağlayınız (şekil 1).
8. Kaplini valfe bağlarken ;
 - a- Sabit kaplini, iki ağızlı özel bir anahtar ile valfin gövdesine bağlayınız (şekil 2-a).
 - b- Hareketli kapline, hortumu takıp kelepçe ile sıkınız (şekil 2-b).
 - c- Sabit ve hareketli kaplinler el ile birbirine tutturulur ve saat yönünde “ tık “ sesi duyulana kadar döndürülür (sıkma momenti değeri 1 Nm.'yi geçmemelidir) (şekil 3).
9. Çalışma koşulları :

<u>Sıcaklık</u>	<u>Basınç</u>	<u>İlgili Standart</u>
maks. +80°C	maks. 16 bar	TS 12258-259

Donma tehlikesine karşı tesisatı boşaltınız veya bu riski yok edecek şekilde yalıtınız.
10. Valf mili ile salmastra arasında sızıntı olduğunda baskı somununu sıkarak sızıntıyı kesebilirsiniz (şekil 4).
11. Sanayi ve Ticaret Bakanlığı'nca tespit ve ilan edilen kullanım ömrü 5 yıldır.

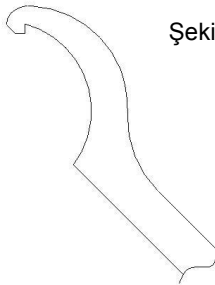


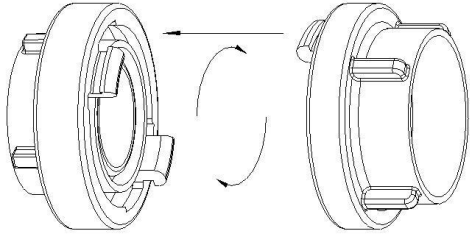
Şekil 1



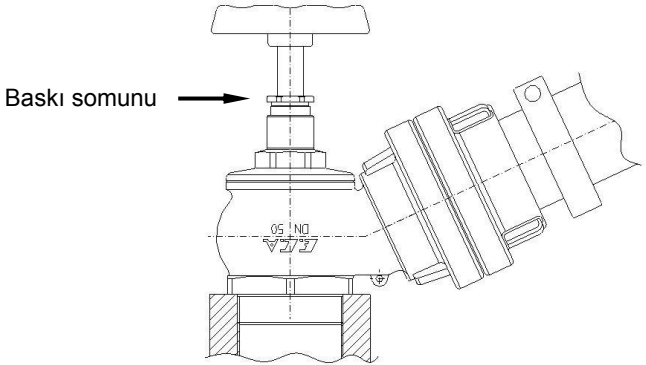
Şekil 2-b

Şekil 2-a





Şekil 3



Şekil 4

18- STOP TİPİ MUSLUKLAR

1. Asidik olmayan; su, hava, petrol ürünleri, alkol gibi akışkan devrelerinde kullanınız.

Oksijen ve benzeri; yanıcı, yakıcı gaz devrelerinde kullanmayınız.

2. Taşıma ve kullanım sırasında darbelerden korunmalıdır.

3. Montaj öncesi tesisatınızdaki her türlü yabancı maddeyi kum, çakıl vs... temizleyiniz.

4. Çekvalfli tiplerde ; çekvalfin tek yönde akışa izin vermesi özelliği sayesinde, su kesilmelerinde oluşabilecek ters akış (vakum etkisi) önlenmiş olur.

5. Musluğun monte edileceği yer itibariyle sızdırmazlık grubunu gövdeden ayırmanız gerekiyor ise sırasıyla

a. Musluğu tam açık konuma getiriniz.

b. Uygun iki ağızlı anahtarla saat ters yönünde çevirip sökünüz. Contanın düşmemesine ve hasar görmemesine dikkat ediniz.

c. Gövdeyi akış yönüne göre tesisata bağlayınız.

d. Sızdırmazlık grubunu klape yukarıda iken saat yönünde çevirerek gövdeye tekrar monte ediniz.

Musluk sızdırmazlık grubu sökölür veya takılırken valf mutlaka açık konumda olmalıdır. Aksi takdirde sızdırmazlık elemanı zarar görebilir.

6. Sıva altına gömmeyiniz.

Musluğu sıkarken anahtar ağızlarından kavrayınız. Gövdeden kavrayarak sıkmayınız.

7. Belli kullanım içinde musluk mili ile sızdırmazlık grubu gövdesi arasında sızıntı oluşabilir, bu normaldir. Bu durumda sızdırmazlık grubu baskı vidasını sızıntıyı kesinceye kadar sıkınız.

8. Çalışma koşulları :

Sıcaklık : - 30° C (su hariç) , + 80° C 'ye kadar

Basınç : 10 bar 'a kadar

Donma tehlikesine karşı tesisatı boşaltınız veya bu riski yok edecek şekilde izole ediniz.

9. Sanayi ve Ticaret Bakanlığı'nca tespit ve ilan edilen kullanım ömrü 5 yıldır.

19- KÜRESEL MUSLUKLAR

1. Asidik olmayan; su, hava, petrol ürünleri, alkol gibi akışkan devrelerinde kullanınız.

Oksijen ve benzeri; yanıcı, yakıcı gaz devrelerinde kullanmayınız.

2. Taşıma ve kullanım sırasında darbelerden korunmalıdır.
3. Montaj öncesi tesisatınızdaki her türlü yabancı maddeyi (kum, çakıl vs...) temizleyiniz.
4. Musluğunuzun volanının 90° döndürerek tam açık ve tam kapalı konuma getirebilirsiniz. Musluğu yarım açık konumda uzun süre bekletmeyiniz. Tam açık ve tam kapalı olarak kullanmaya çalışınız.
5. Sıva altına gömmeyiniz. Muhtemel servis amaçlı olarak rakorlu bağlantıyı tercih ediniz.

Musluğu sıkarken anahtar ağızlarından kavrayınız.

Gövdeden kavrayarak sıkmayınız.

Bağlantı dişleri üzerinde aşırı teflon veya keten kullanımından, (gövdede çatlamalara neden olabileceği için) kaçınılmalıdır.

Konik vida dişi açılmış boru bağlanmamalıdır.

6. Çalışma koşulları :

Sıcaklık : -40° C'den +80° C 'ye kadar

Basınç : 10 bar 'a kadar

Donma tehlikesine karşı tesisatı boşaltınız veya yalıtınız.

7. Sanayi ve Ticaret Bakanlığı'nca tespit ve ilan edilen kullanım ömrü 5 yıldır.

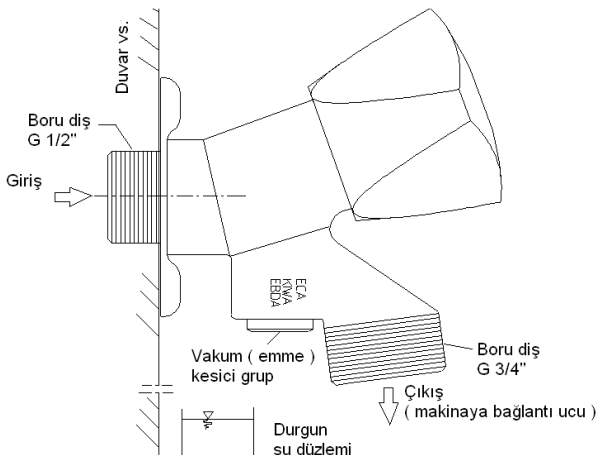
20- Filtreli Küresel Ara Musluk

1. Asidik olmayan ; su, hava, petrol ürünleri, alkol gibi akışkan devrelerinde kullanınız.
2. Taşıma ve kullanım sırasında darbelerden korunmalıdır.
3. Montaj öncesi tesisatınızdaki her türlü yabancı maddeyi (kum, çakıl vs.) temizleyiniz.
4. Musluk tam açık veya tam kapalı konumda kullanınız.
Kısma konumunda uzun süreli kullanmak musluk sızdırmazlık elemanlarına zarar verebilir.
5. Mümkünse valf girişine uygun boyutta bir ECA filtre kullanınız. Bu hem valfinizi, hem de evinizdeki diğer tesisat eleman ve cihazlarınızı koruyacaktır.
6. Musluğun bağlanacağı manşon dış boyunun, musluk üzerindeki vida dış boyundan kısa olmasına dikkat ediniz.
Bağlantı dişleri üzerinde aşırı teflon veya keten kullanımından (gövdede çatlamalara neden olabileceği için) kaçınılmalıdır. Konik vida dişli açılmış boru bağlanmamalıdır.
7. Montaj için sırasıyla;
 - a- Rozeti mamul üzerine takınız.
 - b- Bağlantı yapılacak dış vida üzerini uygun sızdırmazlık elemanı ile donatınız.
 - c- Mamulün tesisata bağlantısı, valf çıkışındaki (3/8" vidanın olduğu uç) Ø10,5 mm delik içine uygun yuvarlak (Ø10 mm) veya 9 mm alyan anahtar geçirerek kolaylıkla yapılabilir. Böylece kromajlı yüzeyler zarar görmez.
 - d- Rozeti iterek duvara dayayınız.
8. Musluk pislik tutucu bir filtre ile donatılmıştır. Belli aralıklarla filtreyi temizlemek için musluk ucundaki kapak somununu anahtarla sökerek filtreyi dışarı alınız, yumuşak fırça vs. gibi uygun aletlerle temizledikten sonra ezmeden tekrar yerine monte edip kapak somununu sıkınız.
9. Çalışma koşulları :

Sıcaklık: - 30° C 'den , + 80° C ' ye kadar (su hariç)
Basınç : Maksimum 10 bar.
10. Donma tehlikesine karşı tesisatı boşaltınız ya da yalıtınız.
11. Sanayi ve Ticaret Bakanlığı'nca tespit ve ilan edilen kullanım ömrü 5 yıldır.

21- Vakum Kesicili amařır-Bulařık Makinası Musluęu

Montaj sırasında ; "Vakum (emme) kesici grubu" olarak gsterilen kısmın durgun su dzlemine dik olmasına dikkat ediniz ve resimde gsterilen řekliyle monte ediniz. Kullanma kılavuzunun detayları vakum ambalaj kartonunun arka kısmında yazılmıřtır. Okuyarak uygulayınız.



22- BAS Küresel Musluk

- 1- Asidik olmayan; su, hava, petrol ürünleri, alkol gibi akışkan devrelerinde kullanınız.
Oksijen ve benzeri; yanıcı, yakıcı gaz devrelerinde kullanmayınız.
- 2- Taşıma ve kullanım sırasında darbelerden korunmalıdır.
- 3- Montaj öncesi tesisatınızdaki her türlü yabancı maddeyi (kum, çakıl vs...) temizleyiniz.
- 4- Tesisat girişine mutlaka uygun boyutta bir pislik tutucu (filtre) takınız.
- 5- Musluğunuzun volanının 90° döndürerek tam açık ve tam kapalı konuma getirebilirsiniz. Musluğu yarım açık konumda uzun süre bekletmeyiniz. Tam açık ve tam kapalı olarak kullanmaya çalışınız.
- 6- Siva altına gömmeyiniz. Muhtemel servis amaçlı olarak rakorlu bağlantıyı tercih ediniz.

Musluğu sıkarken anahtar ağızlarından kavrayınız.

Gövdeden kavrayarak sıkmayınız.

Bağlantı dişleri üzerinde aşırı teflon veya keten kullanımından, (gövdede çatlamalara neden olabileceği için) kaçınılmalıdır. Konik vida dişi açılmış boru bağlanmamalıdır.

7- Çalışma koşulları :

Sıcaklık : -40° C +80° C 'ye kadar

Basınç : 10 bar 'a kadar

Donma tehlikesine karşı tesisatı boşaltınız veya yalıtınız.

- 8- Sanayi ve Ticaret Bakanlığı'nca tespit ve ilan edilen kullanım ömrü 5 yıldır.

Uyarı : Umuma açık yerlerde kullanım garanti kapsamına girmez.

23- Basınç Düşürücü Valfler

ECA Basınç Düşürücü Valfler; su tesisatı, hava tesisatı, gaz tesisatı ve korozyon yapmayan akışkanlarda kullanılırlar.

Çalışma koşulları :

Max. çalışma sıcaklığı : +80°C İlgili Standart : TS EN 1567

En yüksek giriş basıncı 16 bar, bu basınç için en yüksek çıkış basıncı 5 bar,

8 bar giriş basıncında en düşük çıkış basıncı 1 bar,

8 bar giriş basıncında en yüksek çıkış basıncı 4.5 bar.

Su ile çalışan çamaşır, bulaşık makinası, musluklar vb. cihazları yüksek basınçtan korur. Çıkış basıncı ayarı sayesinde tüketimde tasarruf sağlarlar.

Valf ; her bir daire için su sayacından sonra takılarak kullanılmalıdır.

Valf ayarladığınız basınç seviyesinde tesisatınızı koruyacaktır.

Bağlantı yeri neresi olursa olsun şebeke basıncındaki dalgalanmalar ECA basınç düşürücü valfler sayesinde hissedilmeyecektir.

VALFİN MONTAJI

1. Valfi monte etmeden önce tesisatınızı kum, çakıl vs.'den temizleyiniz. Basınç düşürücü valf girişine uygun bir ECA filtre takınız.
2. Servis ve montaj kolaylığı nedeniyle rakorlu bağlantıyı tercih ediniz. Yatay ya da dikey bağlanabilir.

Musluğu sıkarken anahtar ağızlarından kavrayınız. Gövdeden kavrayarak sıkmayınız.

3. Gövde üzerindeki akış yönüne mutlaka uygun yönde monte ediniz.
4. Basınç düşürücü giriş ve çıkışına bağlanacak boru veya nipel dış boyunun gövde üzerindeki dış boyundan uzun olmamasına dikkat ediniz ve uygun sızdırmazlık elemanı ile donatınız.
5. Bağlantı dişleri üzerinde aşırı teflon veya keten kullanımından (gövdede çatlamalara neden olabileceği için) kaçınılmalıdır. Konik vida dişi açılmış boru bağlanmamalıdır.

VALFİN AYARLANMASI

Valfler fabrika tarafından 8 bar giriş basıncına göre, çıkışı 3 bar olarak ayarlanarak piyasaya sunulmaktadır. Kendi isteğinize göre ayar yapmak için gövde alt kısmındaki plastik kapağı çıkarın ve içerideki ayar vidasını AA 5 alyan anahtarı ile saat yönünde çevirerek çıkış basıncını arttırmış, ters yönde çevirerek azaltmış olursunuz. Ayarlanan çıkış basıncını görebilmek için tesisatınızdaki bir musluktan kısa süreli açma-kapama yapılması gerekir. Basınç değeri tüm musluklar kapalı iken okunması gereken değerdir, su akışı sırasında bu değer düşecektir. Ayarladığınız basıncı görmek istediğiniz zaman gövde üst kısmındaki kör tapayı sökerek G 1/4" dişi olan bir basınç göstercisi (manometre) takabilirsiniz.

UYARI :

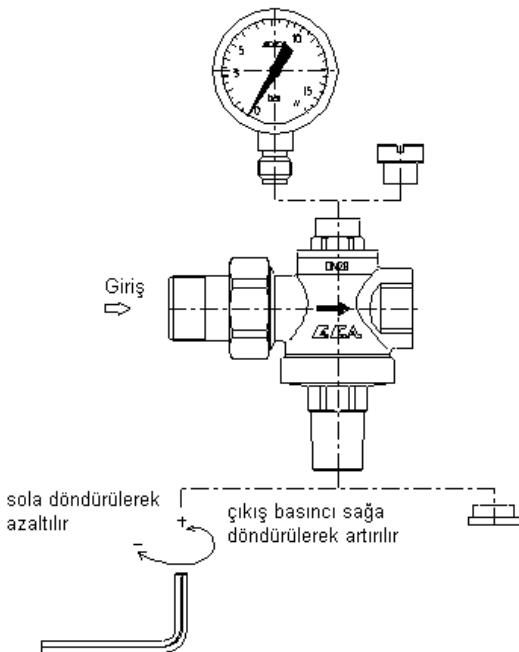
Taşıma ve kullanım sırasında darbelerden korunmalıdır.

Sanayi ve Ticaret Bakanlığı'nca tespit ve ilan edilen kullanım ömrü 5 yıldır.

Donma tehlikesine karşı tesisatı boşaltınız veya yalıtınız.

Sudaki aşırı kireç (içme suyu seviyesinden fazla ise), çalışan parçalar üzerinde kireç oluşturur ve ürünün çalışma performansını düşürür. Bu yüzden kireçlenmeyi önleyiniz.

MANOMETRELİ OLANLAR İÇİN MANOMETRE MONTAJ TALİMATI



AYAR :

- Eğer çıkış basıncı yüksek ise 5 alyan anahtar ile sola döndürerek düşürülebilir, basınç düşük ise sağa döndürerek yükseltebilirsiniz. Bu işlem için aşağıdakileri uygulayınız ;
- Ayar vidası üstündeki plastik kapağı çıkartınız. (1)
- 5 mm. Alyan anahtarla sağa veya sola doğru bir miktar döndürünüz. (2)
- Bir musluğu açarak 3-5 sn. su akmasını sağlayıp tekrar kapatınız.
- Yeni durumda manometreden göreceğiniz basınç değeri ayarladığımız değerdir.

Bu işlemi arzu edilen basınç seviyesine ayarlamak için gerektiğinde yineleyiniz.

24- 2" Basınç Düşürücü Valfler :

ECA Basınç Düşürücü Valfler; su tesisatı, hava tesisatı, gaz tesisatı ve korozyon yapmayan akışkanlarda kullanılırlar.

Çalışma koşulları :

Max. çalışma sıcaklığı : +80°C

İlgili Standart : TS EN 1567

En yüksek giriş basıncı 16 bar, bu basınç için en yüksek çıkış basıncı 5 bar, 8 bar giriş basıncında en düşük çıkış basıncı 1.5 bar'ın altında olmalıdır.

8 bar giriş basıncında en yüksek çıkış basıncı 4 bar.

Su ile çalışan çamaşır, bulaşık makinası, musluklar vb. cihazları yüksek basınçtan korur. Çıkış basıncı ayarı sayesinde tüketimde tasarruf sağlarlar.

Valf ; çok katlı binalarda en fazla beş kata kadar, daire sayısı olarak altıya kadar su sayacından sonra takılarak kullanılabilir (her 10m. yükseklikte basınç 1 bar düşer, şekil 2).

Valf ayarladığınız basınç seviyesinde tesisatınızı koruyacaktır.

Bağlantı yeri neresi olursa olsun şebeke basıncındaki dalgalanmalar ECA basınç düşürücü valfler sayesinde hissedilmeyecektir.

VALFİN MONTAJI

1. Valfi monte etmeden önce tesisatınızı kum, çakıl vs.'den temizleyiniz. Basınç düşürücü valf girişine uygun bir ECA filtre takınız.
2. Servis ve montaj kolaylığı nedeniyle rakortlu bağlantıyı tercih ediniz. Musluğu sıkarken anahtar ağızlarından kavrayınız. Gövdeden kavrayarak sıkmayınız.
3. Gövde üzerindeki akış yönüne uygun yönde monte ediniz.
4. Basınç düşürücü giriş ve çıkışına bağlanacak boru veya nipel diş boyunun gövde üzerindeki diş boyundan uzun olmamasına dikkat ediniz ve uygun sızdırmazlık elemanı ile donatınız.
5. Bağlantı dişleri üzerinde aşırı teflon veya keten kullanımından (gövdede çatlamalara neden olabileceği için) kaçınılmalıdır.

VALFİN AYARLANMASI

Valfler fabrika tarafından 8 bar giriş basıncına göre, çıkışı 3 bar olarak ayarlanarak piyasaya sunulmaktadır. Kendi isteğinize göre ayar yapmak için Ek sayfadaki talimatı okuyunuz (şekil 1).

Ayarladığınız basıncı görmek istediğiniz zaman gövde her iki yan kısmındaki kör tapalardan birisini sökerek G 1/4" dişi olan bir basınç göstergesini (manometre) takabilirsiniz.

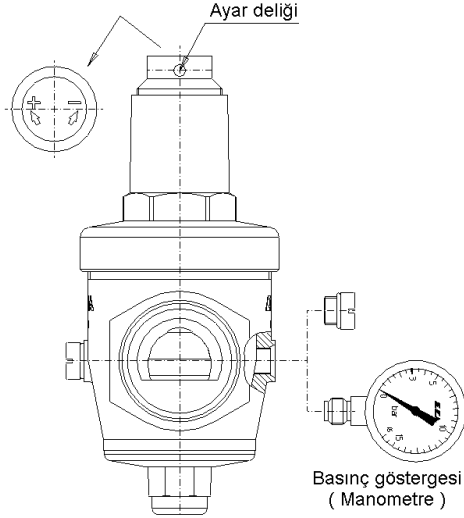
UYARI :

Taşıma ve kullanım sırasında darbelerden korunmalıdır.

Sanayi ve Ticaret Bakanlığı'nca tespit ve ilan edilen kullanım ömrü 5 yıldır.

Donma tehlikesine karşı tesisatı boşaltınız veya yalıtınız.

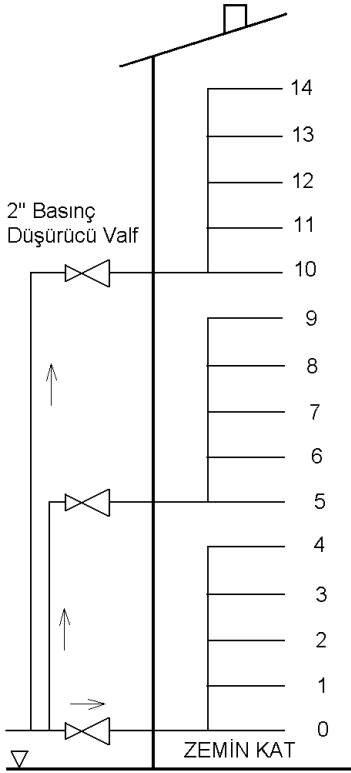
Sudaki aşırı kireç (içme suyu seviyesinden fazla ise), çalışan parçalar üzerinde kireç oluşturur ve ürünün çalışma performansını düşürür. Bu yüzden kireçlenmeyi önleyiniz.



Şekil 1

AYAR :

- Ø 6 mm. tornavida veya çelik çubuđu ayar deliđine sokunuz.
- Basıncı artırmak için tornavidayı sađa döndürünüz. Bir tur döndürürseniz basınç yaklaşık 0.2 bar artacaktır. Basınç artışını, eđer varsa basınç göstergesinden okuyabilirsiniz.
- Basıncı azaltmak için tornavidayı sola döndürünüz. Bir tur döndürürseniz basınç yaklaşık 0.2 bar azalacaktır. Ayarlanan basıncı görmek için herhangi bir musluđu kısa süreli açıp kapatınız.
- Basınç deđeri tüm musluklar kapalı iken okunmalıdır, su akışı sırasında basınç bir miktar düşecektir.
Bu işlemi arzu edilen basınç seviyesine ayarlamak için gerektiđinde yineleyiniz.



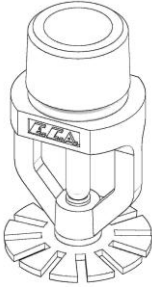
Her 5 katta ayrı hat üzerine ve ilgili kat seviyesinde bir basınç düşürücü konulması önerilir.

Şekil 2

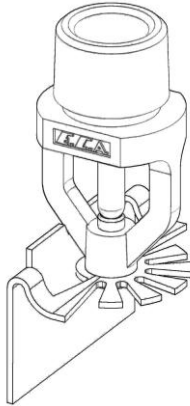
25- Otomatik Yangın Söndürücü (Sprinkler)

Sprinkler, binalarda yangınla mücadele amacıyla kullanılan yağmurlama elemanlarıdır. Tavana veya duvara monte edilerek, olası bir yangın esnasında tesisattaki basınçlı suyun serbest kalmasını sağlar. Ortam sıcaklığı, cam tüpün patlama sıcaklığına ulaştığında otomatik olarak çalışır ve böylelikle yangın henüz başlangıç aşamasında söndürülebilir.

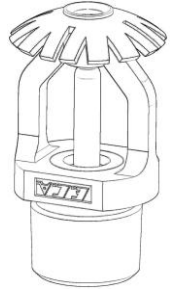
VS01
Tavan Tipi – Asılı



VS02
Duvar Tipi – Yatay



VS03
Dik Tip – Düşey



Teknik Özellikler

- Yönetmelik : 89/106/EC
- İlgili Standartlar : EN 12259-1, FM 2000, UL 199
- Uygunluk Onayı : Sistem 1
- Maks. Çalışma Basıncı : 10 bar
- Anma Çapı : DN 15
- Bağlantı Dişleri : R 1/2" ISO 7-1
- Patlama Sıcaklığı : 68°C
- Cam Ampül Rengi : Kırmızı / Red
- Tepki Süresi : Standart
- K-faktörü : 80
- Dövme Piriç Gövde : CuZn40Pb2

Montaj Talimatları

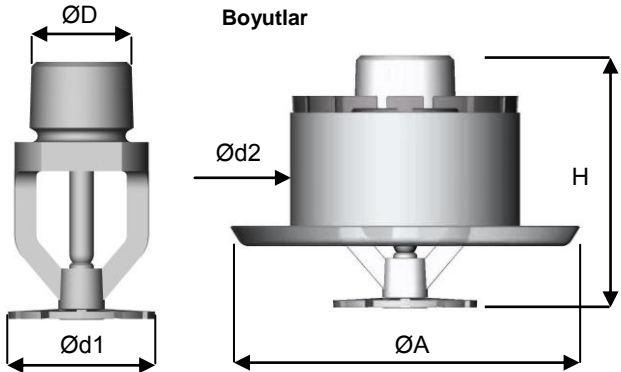
- Sprinkler monte edilirken, aralıklar mutlaka tesisat basıncı göz önüne alınarak düzenlenmelidir.
- Tavan tipler düşey olarak, duvar tipler yatay olarak monte edilmelidir.
- Tesisattaki suyun donmasını önleyecek gerekli önlemler alınmalıdır.

Tesisat Basıncı	Maksimum Islatma Çapı
10 bar	3,3 m
6 bar	2,9 m
3,5 bar	2,2 m

Bilgi Notu :

- Kırmızı cam ampül : 68°C
- Yeşil cam ampül : 93°C
- Mavi cam ampül : 141°C

Not : Detaylı bilgi için lütfen üretici ile irtibata geçiniz.



ØD	H	Ød1	Ød2	ØA
R 1/2" ISO 7-1	53	30	48	73

UYARI :

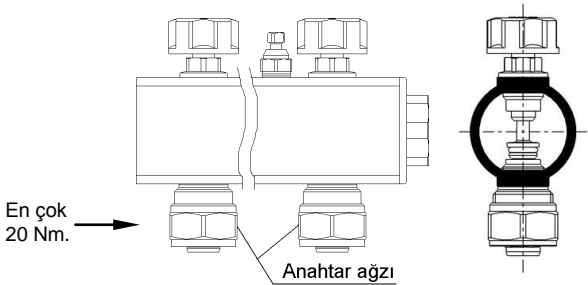
- Kullanmadan önce talimatı okuyunuz.
- Bu valf yürürlükteki kurallara uygun olarak monte edilmelidir.
- Lütfen bu ürünü belirtilen çalışma aralığı içinde kullanınız.
Ürünün yanlış kullanımından üretici sorumlu değildir.

26. Vanalı kollektörler

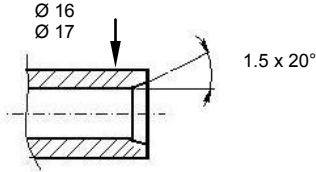
1. Sıcak su, fren yağı, deterjan, alkol, motor soğutucuları gibi akışkan devrelerinde kullanınız.
Mineral yağ (benzin, mazot, gazyağı, motor yağı gibi) devrelerinde kullanmayınız.
2. Taşıma ve kullanım sırasında darbelerden korunmalıdır.
3. Montajdan önce tesisattaki toz, kum, taş vb. tüm kalıntılar temizlenmelidir.
4. Montaj sırasında ; çoklu dağıtım valf grubunu, çoklu dağıtım (kollektör) borusu gövdesinden tutarak tesisata sıkınız.
5. Valf'e bağlanacak boru ucundaki diş boyu, valf giriş-çıkış'larındaki diş boyundan mutlaka kısa olmalıdır.
6. Valf grubu çıkış bağlantı somunu, anahtar ağzından en çok 20 Nm.'lik bir momentle sıkılmalıdır.
Valf'i sıkarken anahtar ağzından kavrayınız. Gövdeden kavrayarak sıkmayınız.
7. Bu valflere kullanılacak plastik boru, Ø 16 x 2 mm. veya Ø 17 x 2 mm. çaplarında olmalıdır.
8. Çalışma koşulları :

<u>Sıcaklık</u>	<u>Basınç</u>	<u>İlgili Standart</u>
max. +120°C	max. 10 Bar	

Donma tehlikesine karşı tesisatı boşaltınız veya uygun bir şekilde izole ediniz.
9. Sanayi ve Ticaret Bakanlığı'nca tespit ve ilan edilen kullanım ömrü 5 yıldır.



Valf Grubu ile birlikte verilen kravat etiketlerde ařağıdaki uyarılar yazılıdır ;



- Pex plastik borular zemine ya da duvara yerleřtirilirken kollektör baęlantı eksen ölçüsü ve paralelliğine uygun bırakılması gerekir. Aksi halde kasıntılı baęlantı zamanla rakorlarının çözülmesine ve su kaçağı riskine neden olur.
- Valf grubu çıkış baęlantı somunu, anahtar ağızından en çok 20 Nm.'lik bir momentle sıkılmalıdır.
- Plastik boru ucuna řekildeki gibi havřa açılmalıdır.
- Bu valflere kullanılacak plastik boru, $\text{Ø } 16 \times 2$ veya $\text{Ø } 17 \times 2$ mm. olmalıdır.



Valf Sanayii A.Ş.; Kalite, Çevre ve İş Sağlığı ve Güvenliği Yönetim Sistemi Belgelerine sahip bir kuruluştur.

ÜRETİCİ FİRMA : Valf Sanayii A.Ş.

Organize Sanayi Bölgesi
Kurtuluş Cad. No. 1 45030 – MANİSA
Tel. : (0236) 233 25 60 (3 Hat)
Fax : (0236) 233 25 63

Web : www.valf.com.tr

SERVİS: EMAR A.Ş. – İSTANBUL

Dragos Yolu Çayırılar Mevkii No : 5 Maltepe – İSTANBUL
Tel : (0216) 305 55 04 - 305 07 24 - 441 67 84
Fax : (0216) 305 65 43

Samsun Yolu No : 80 Siteler - ANKARA
Tel : (0312) 353 83 00 (10 Hat) Fax : (0312) 353 19 01
1145/7 Sk. Uzbek İşhanı No : 2/307 Yenişehir - İZMİR
Tel : (0232) 449 06 51 - 458 23 51 Fax : (0232) 449 06 52

Web : www.emarservis.com

Tüketici Danışma Hattı : 444 0 322

Valf San. A.Ş. bir Elginkan Topluluğu Kuruluşu'dur.
<http://www.elginkan.com.tr>