

Genel Dağıtım:

**ELMOR TESİSAT MALZEMESİ TİCARET A.Ş.**

Esentepe Mah. Kasap Sok. No:15/1

34394, Şişli - İSTANBUL

Tel : (0212) 705 51 00 Fax: (0212) 249 90 91

Web : <http://www.eca.com.tr> email : [elmor@elmor.com.tr](mailto:elmor@elmor.com.tr)



<http://www.eca.com.tr>

E.C.A. ÇAĞRI MERKEZİ

322  
444 0 ECA

340352488 - 08032024

Servis ve Müşteri Hizmetleri:

**EMAR SATIŞ SONRASI MÜŞTERİ HİZMETLERİ SANAYİ ve TİCARET A.Ş.**

Esentepe Mah. Kasap Sok. No:15/1

34394, Şişli - İSTANBUL

Tel : +90 212 370 13 22 Fax: +90 212 370 13 23

Export Sales:

**ELEKS DIŞ TİCARET A.Ş.**

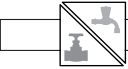
Esentepe Mah. Kasap Sok. No:15/1

34394, Şişli - İSTANBUL

Tel : +90 212 708 48 50 Fax: +90 212 292 80 36

Web : <http://www.eleks.com.tr> email : [eleks@eleks.com.tr](mailto:eleks@eleks.com.tr)

Üretici / Manufacturer / Hersteller / Fabricant / Продукция компании / الشركة المصنعة:



**VALFSEL ARMATÜR SANAYİ A.Ş.**

O.S.B. 1.Kısım Keçiliköy OSB Mah. Atatürk Bulvarı No:12 45030

Yunusemre - MANİSA / TÜRKİYE

Tel : +90 236 233 05 88 (pbx) Faks : +90 236 233 06 42

Web : <http://www.valfisel.com.tr>

email : [valfisel@valfisel.com.tr](mailto:valfisel@valfisel.com.tr)



<http://www.valfisel.com.tr>

f /ECAYILLARCABERABER

t /ECA\_Elginkan

ig /elginkaneca



TSE

TÜRKİYE  
TURKEY



TSE

TÜRKİYE  
TURKEY



SA  
C US  
KANADA / CANADA  
A.B.D. / U.S.A.



ALMANYA  
GERMANY



FRANSA / FRANCE



HOLLANDA / HOLLAND



RUSYA  
RUSSIA



UKRAYNA  
UKRAINE



THE INTERNATIONAL EPD® SYSTEM



ECO



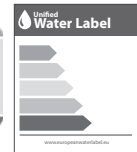
GREENGUARD



GREENGUARD  
GOLD



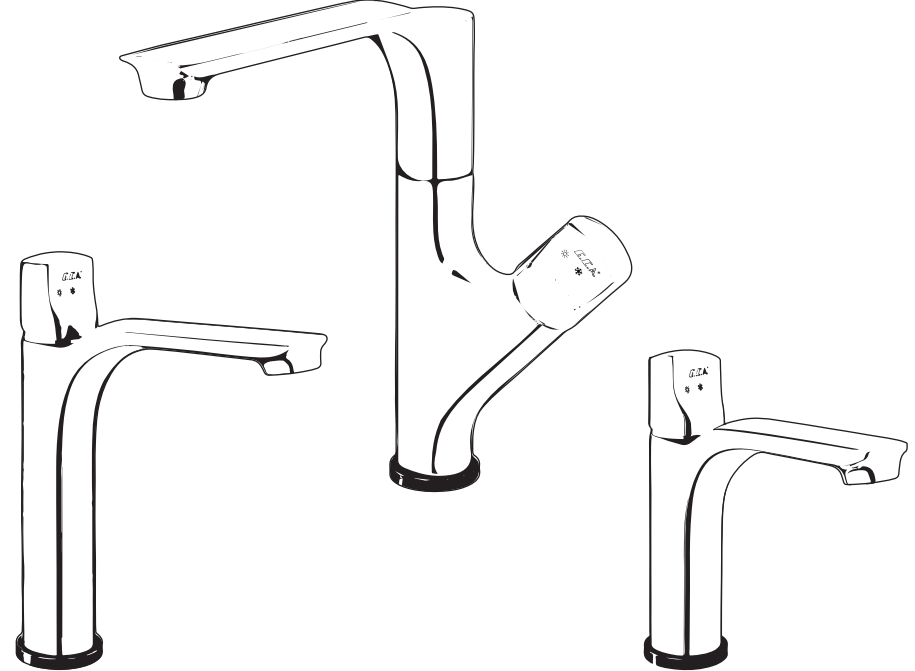
DVGW  
CERT  
DIN EN 15091  
UBA METALLE



Bu kılavuz geri dönüştürülmüş kağıda basılmıştır. / This manual is printed on recycled paper.

Diese Anleitung wurde auf recyceltes Papier gedruckt. / Ce manuel est imprimé sur du papier recyclé.

Данное руководство напечатано на бумаге, полученной из вторсырья / هذا الدليل مطبوع على ورق معاد تدويره



E.C.A. ÇAĞRI MERKEZİ  
322  
444 0 ECA

E.C.A. ÇAĞRI MERKEZİ  
322  
0850 800 0 ECA

WHATSAPP DESTEK HATTI  
530 708 3030



[www.eca.com.tr](http://www.eca.com.tr)

**Elginkan**

## E.C.A. Mobil Uygulamamız Yayında!



**TR** 'Ekoteknoloji kavramı ile; E.C.A, üretim sürecinden itibaren yenilenemeyen doğal kaynak tüketimini en aza indirerek, çevre ve gelecek bilinciyle nihai tüketiciler için enerji ve ham madde tasarrufunu teşvik eden ürünler tasarlanmaktadır.'

Satın aldığınız ürünün modeli ürün kutusu üzerinde belirtilmektedir. Satın almış olduğunuz ürünlerimiz, çevreye saygılı tesislerimizde üretilmiştir. Bu kılavuzun basımı için ağaç kesilmemiştir.

**EN** 'In scope of Eco-Technology concept, E.C.A. minimises consumption of non-renewable natural resources starting from the production stage, and designs products which promote savings in energy and raw materials for end-user in full awareness of environment and future.'

Model of the product you purchased is shown on the product box. The product you chose is produced in our environmentally-friendly facilities. No tree was cut for printing of this manual.

**DE** 'Mit dem Begriff Ökotechnologie hat E.C.A das Ziel; den Verbrauch nicht erneuerbarer natürlicher Ressourcen aus dem Produktionsprozess zu minimieren, und unter Bewusstsein zur Umwelt und der Zukunft Produkte zu entwerfen, die Energie- und Rohstoffeinsparungen leisten.'

Das Modell von Ihrem eingekauften Produkt ist auf der Produktverpackung angegeben. Die Produkte, die Sie eingekauft haben, werden in unseren umweltfreundlichen Anlagen hergestellt. Für den Druck dieser Anleitung wurden keine Bäume gefällt.

**FR** 'Avec le concept d'écotechnologie, E.C.A conçoit des produits qui encouragent les économies d'énergie et de matières premières pour les utilisateurs finaux en étant conscient de l'environnement et de l'avenir, en minimisant la consommation de ressources naturelles non renouvelables issues du processus de production.'

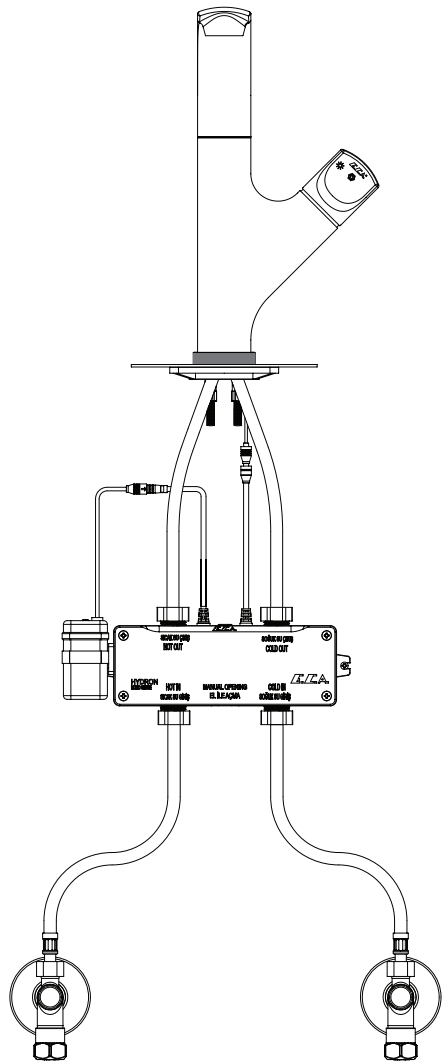
Le modèle du produit que vous avez acheté est indiqué sur l'emballage du produit. Les produits que vous avez achetés sont fabriqués dans nos installations respectueuses à l'environnement. Aucun arbre n'a été coupé pour l'impression de ce manuel.

**RUS** 'E.C.A. с его понятием экотехнологии и заботой о будущем и окружающей среде сводит к минимуму использование невозобновляемых природных ресурсов в процессе производства, изготавливает продукцию, которая стимулирует конечного потребителя экономить сырьё и электроэнергию.'

Модель купленного вами товара указана на коробке. Наша продукция, которую вы приобрели, изготовлена на экологических предприятиях. Для того, чтобы напечатать это руководство, не было срублено ни одного дерева.

**UAE** في نطاق مفهوم التكنولوجيا البيئية، فإن E.C.A قللت كثيرا من استهلاك الموارد الطبيعية غير المتجددة بدءا من مرحلة الإنتاج و تصميم منتجات تعزز التوفير في الطاقة و المواد الخام للمستخدم النهائي مع الوعي التام بالبيئة و المستقبل.

يظهر طراز المنتج الذي قمت بشرائه على علبة المنتج. يتم إنتاج المنتج الذي اخترته في منشآتنا الصديقة للبيئة. لم تُقطع أي شجرة من أجل طباعة هذا الدليل.



 **GERMAN  
DESIGN  
AWARD  
SPECIAL  
2018**



**A'DESIGN AWARD  
WINNER 2016  
SILVER**

## TR Montajdan Önce:

•Armatürünüzü yerine monte etmeden önce kılavuzunu inceleyiniz.

•Armatür ile beraber gelen garanti kartını, armatürünüzü satın aldığınız bayiye mutlaka imzalatınız.

•Bataryanızı, mutlaka E.C.A. yetkili servisine monte ettiriniz. Yetkili servis tarafından montajı yapılmayan ürünler **GARANTİ KAPSAMI DIŞINDADIR.**

•Kılavuzunuzu armatürünüzün garanti süresince saklayınız.

•Ücretsiz montaj kapsamına tabi olan ürünlerin montajı yetkili servis tarafından yapılmadığı takdirde; ürün ile ilgili karşılaşılabilecek olan problemler garanti kapsamı dışındadır.

•Armatürünüzü monte edileceği yere kadar orijinal ambalajında saklayınız.

•Eğer şebeke basıncı 5 bar'ın üzerinde ise uzun süre bu basınçta çalışma armatürünüzün ömrünü kısaltır. Bu nedenle tesisat girişine E.C.A basınç düşürme regülatörü kullanınız. (G $\frac{1}{2}$ " Tesisat için ürün kodu 602111004)

•Armatürünüzü bağlayacağınız tesisatın girişine E.C.A filtre monte ediniz. (G $\frac{1}{2}$ " Tesisat için ürün kodu 601010001)

•Armatürünüzü tesisata bağlamadan önce bir miktar su akıtarak boruların içini temizleyiniz.

•Lavabo ve eviye musluklarını tesisata bağlamak için E.C.A Filtreli Ara Musluk kullanınız. (Ürün kodu 102111066)

•Krom kaplı armatürleri kaplıca vb. yerlerde kullanmayınız.

•Armatürünüzü inşaat halindeki binalarda uzun süre takılı olarak bırakmayınız. İnşaat harcı, kireç vb. malzemeler armatür üzerine dökülebilir. Ayrıca hava içerisinde bulunan kimyasal maddeler, havanın nemi ile birleşerek armatür yüzeyinde bozulmalar meydana getirebilir. Eğer inşaat sırasında bu tür malzemeler armatür üzerine düşmüş ve yapışmış ise sert cisimler kullanarak kazımayınız. Armatür inşaat halindeki binalarda uzun süre kalacaksa armatürün üzerine torba geçirerek ortamdaki izole ediniz.

•Armatürünüz çevre sıcaklığı 5°C ile 65°C arasında çalışmak üzere tasarlanmıştır. Özellikle 5°C 'nin altındaki çevre koşullarında armatürünüzün don olayından etkilenmemesi için gerekli önlemleri alınız.

## Montaj Esnasında:

•Armatürünüzün montajı sırasında armatürünüzün yüzeylerine çıplak anahtar, özellikle de boru anahtar temas ettirmeyiniz.

•Banyo, lavabo ve eviye bataryalarının duvara montajının kolay ve düzgün olması için boru tesisatlarının döşenmesi esnasında montaj şablonu kullanınız.

•Lavabo ve eviye bataryalarının esnek bağlantı hortumlarını gövdeye montaj ederken **kesinlikle anahtar kullanmayınız.**

Hortumların gövdeye giren uç kısmında bulunan sızdırmazlık elemanı (O-ring) sızdırmazlık için yeterlidir.

Hortumların gövdeye uygun bir şekilde monte edildiğinden emin olunuz.

•Armatürlerinizi tesisata bağladıktan sonra vanayı açıp armatürün bağlantı noktalarında sızdırmazlık olup olmadığını gözlemleyiniz. Bağlantı noktalarında bir sızdırma varsa bağlantıyı sızdırmaz hale getirmek için uygun montaj yapınız.

**Sızdırmazlık kontrolü yapılmadan armatürü kullanmayınız.**

## Kullanım esnasında:

•Armatürünüzü sabunlu bez ile silip, kuru bez ile kurulumunuz temizlik için yeterlidir.

•E.C.A. armatür yüzey temizleyici kullanımında, temizlik yapılacak yüzeye direkt püskürtülür. Bir sünger yardımı ile ovulur. Birkaç dakika bekledikten sonra bol su ile durulanır. Kuru bir bez ile kurulanır. Derinlemesine oluşmuş yüzeylerdeki problemlerin çözümü için bu işlem tekrarlanır. Klorlu ürünlerle birlikte kesinlikle kullanılmamalıdır.

•Su sertliğinin fazla olduğu yerlerde armatür yüzeyini daha sık aralıklarla silerek yüzeyde gri lekelerin oluşmasını önleyebilirsiniz.

•Armatür yüzeylerini temizlemek için aşındırıcı ve sert malzemeler içeren bir yüzü yeşil süngerleri veya bulaşık tellerini, asit içeren temizlik maddelerini kullanmayınız.

•Her türlü çevre şartlarından ve kullanma hatalarından doğabilecek arızalarda, ürün özelliğinin bozulmaması için orijinal E.C.A yedek parçaları kullanınız.

•Elektronik ünite IPX4 koruma sınıfına sahiptir.

## Sorun Giderme:

### Bataryadan su akıyor veya az akıyorsa;

•Evdeki diğer bataryaları açarak suyun kesik olup olmadığını veya az akıp akmadığını kontrol ediniz.

•Su çıkış ağzındaki perlatör grubunu söküp bol su ile yıkayarak temizleyiniz ve yeniden takınız.

•Sorun hala giderilememiş ise E.C.A Yetkili Servisine müracaat ediniz.

### Su sıcaklığı çok değişiyor veya istenen değerde akıyorsa;

•Sıcak su kaynağının (kombi, şofben, termosifon, boyler vb.) gerekli sıcaklıkta suyu temin edip etmediğini evdeki diğer bataryalar vasıtası ile kontrol ediniz.

•Ana vanadan suyu keserek, bataryayı arkasındaki somunlar vasıtasıyla duvar tesisatından sökünüz. Somunlar içerisindeki filtreli contayı çıkararak bol su ile yıkayıp yerine yerleştiriniz. Bataryayı duvar tesisatına yeniden takınız.

•Sorun hala giderilememiş ise E.C.A Yetkili Servisine müracaat ediniz.

## EN Before Mounting:

•Before mounting your armature, please view its manual.

•Make sure that you have the warranty card you received with the armature signed by the dealer from which you have purchased your armature.

•Keep your manual as long as the warranty period of your armature.

•Keep your armature in its original package until you reach where you would mount it.

• If the mains pressure is over 5 bars, operating your armature for a long time at this pressure reduces its lifetime. Therefore, please use E.C.A pressure-reducing valve on the inlet of installation. (G $\frac{1}{2}$ " Product code for installation 602111004)

•Mount an E.C.A filter on the inlet of the installation to which you will fasten your armature. (G $\frac{1}{2}$ " Product code for installation 601010001)

•Before mounting your armature to the installation, run some water to clean inside of the pipes.

•In order to fasten washbasin and sink faucets to the installation, use an E.C.A Interval Tap with Filter. (Product code 102111066)

•Do not use chrome-coated armatures at places like thermal springs.

•Do not leave your armature fastened for a long time in buildings under construction. Materials such as construction mortar and lime may shed over the armature. Besides, chemical materials within the air may combine with the moisture in the air and cause deformations over the surface of the armature. If such materials have fallen or stuck to the armature during construction, do not scrape them off with hard items. If the armature is to remain in buildings under construction for a long time, isolate it from the ambient by covering the armature with a bag.

•Your armature has been designed to operate at an ambient temperature between 5°C and 65° C. Take necessary precautions to avoid your armature's being affected by frost, in particular at ambient conditions below 5°C.

•Your armature has been designed to operate at an ambient temperature between 5°C and 65° C. Take necessary precautions to avoid your armature's being affected by frost, in particular at ambient conditions below 5°C.

•Your armature has been designed to operate at an ambient temperature between 5°C and 65° C. Take necessary precautions to avoid your armature's being affected by frost, in particular at ambient conditions below 5°C.

•Your armature has been designed to operate at an ambient temperature between 5°C and 65° C. Take necessary precautions to avoid your armature's being affected by frost, in particular at ambient conditions below 5°C.

## While Mounting:

•Do not let any uncovered wrench, in particular pipe wrench, to come into contact with the surfaces of your armature during mounting.

•Use a mounting template during the installation of pipe installations, for an easy and proper mounting of bathroom, washbasin and sink faucets on the wall.

•Do not ever use a wrench while mounting flexible connection hoses of washbasin and sink faucets to the main body. Sealing component (O-ring) at the end of hoses entering into the body is sufficient for sealing. Make sure that the hoses are mounted properly onto the body.

•After fastening your armatures to the installation, turn the valve on and see if there is any leaking at junction points of the armature. In case of leaking at junctions, perform proper mounting to make the junction sealed. Do not use the armature before performing a leak control.

## While using:

•Wiping your armature with a soapy cloth and drying with a dry cloth is sufficient for cleaning.

•Where water hardness is high, you can prevent gray stains from appearing by wiping the armature surface more often.

•In order to clean armature surfaces, do not use sponges with a green side which contains abrasive and hard materials nor steel wools and cleaning materials with acid.

•In all kinds of failures likely to arise from ambient conditions and usage errors, prefer E.C.A spare parts in order not to deform product features.

•The electronic unit has IPX4 protection class.

## Troubleshooting:

If no or less water emerges from the faucet;

•Control by turning other faucets within the house on to see if there is water cut or shortage.

•Demount the aerator group on water outlet port, clean it with plenty of water and remount.

## If the water temperature changes too much or not emerging at the desired degree;

•Check through other faucets within the house whether the hot water resource (combi boiler, geyser, water heater, hot water tank etc) can supply water at the required temperature.

•By cutting the water off through the main valve, demount the faucet from the wall installation, via the nuts behind it. Remove the seal with a filter, placed within the nuts, wash it with plenty of water and place it back. Remount the faucet to the wall installation.

## DE Vor Der Montage:

- Überprüfen Sie die Anleitung, bevor Sie Ihre Armaturen installieren.
- Sie sollten immer die Garantie des Produkts vom Händler unterzeichnen lassen, die Sie zusammen mit der Anleitung erhalten haben.
- Bewahren Sie Ihre Anleitung für die Garantiezeit Ihrer Armaturen.+
- Wenn die Montage der Produkte, die der kostenlosen Montage unterliegen, nicht durch den dafür autorisierten Service durchgeführt wird, sind die Probleme, die mit dem Produkt auftreten können, nicht unter Garantie.
- Ihre Armaturen werden in spezieller Verpackung angeboten, damit sie ihre Armaturen ohne Schäden beim Transport, Verladen und beim Lagern und mit allem Zubehör geliefert bekommen. Nehmen sie Produkte, die nicht in ihrer originellen Verpackung sind, nicht entgegen und bewahren sie ihre Armaturen bis zu deren Montage verpackt auf.
- Wenn der Versorgungsdruck über 5 Bar liegen sollte, verkürzt das Betrieb bei diesem Druck die Lebensdauer Ihrer Armaturen. Sie sollten daher vor dem Installationseingang zum E.C.A. einen Druckminderer. (G $\frac{1}{2}$ " Produktcode für die Leitung 602111004) verwenden.
- Am Eingang der Leitung, wo Sie Ihre Armatur installieren, sollten Sie E.C.A. Filter anschließen. (G $\frac{1}{2}$ " Produktcode für die Leitung 601010001)
- Zum Anschluss der Waschbecken- und Spülbeckenbatterien an die Leitung, sollten Sie ein Wasserhahn mit E.C.A. Filter verwenden (Artikel-Code 102111066)
- Reinigen Sie den Innenbereich der Rohre, indem Sie etwas Wasser ablassen, bevor Sie Ihre Armaturen mit der Leitung verbinden.
- Chrom beschichtete Armaturen sollten Sie nicht in Örtlichkeiten wie Spa verwenden.
- Lassen Sie Ihre Armaturen nicht für eine lange Zeit in Gebäuden, die sich noch im Bau befinden. Materialien wie Mörtel, Kalk, etc. können über die Armaturen verschüttet werden. Außerdem können Chemikalien in der Luft sich mit Feuchtigkeit vermischen und auf der Oberfläche der Armaturen Beschädigungen verursachen. Wenn solche Materialien während des Baus auf die Armaturen anhaften, sollten Sie es nicht mit scharfen Gegenständen kratzen. Wenn die Armaturen für eine lange Zeit in den Gebäuden bleiben sollten, die noch im Bauzustand sind, sollten Sie die Armaturen gegen mögliche Einflüsse mit einem Beutel isolieren.
- Ihre Armaturen sind für den Betrieb unter einer Temperatur zwischen 5°C und 65°C ausgelegt worden. Sie sollten die erforderlichen Maßnahmen treffen, damit Ihre Armaturen unter Bedingungen unter 5°C nicht vom Frost beeinflusst werden.

## Während der Montage:

- Während der Montage Ihrer Armaturen sollten die Oberfläche Ihrer Armaturen nicht mit einem bloßen Schraubenschlüssel, insbesondere einem Rohrschlüssel kontaktieren.

- Bitte benutzen Sie beim Einbau der Wasseranschlüsse das Montagediagramm um die passgenaue Wandmontage der Bad-, WC- und Wasserarmaturen zu gewährleisten.
- Während der Montage der Waschbecken und Spülbeckenbatterien an die flexiblen Anschlussschläuchen, sollten Sie keine Schlüssel verwenden. Die Dichtung (O-Ring) reicht aus, um die Schläuche am Ende des Rohres abzudichten. Stellen Sie sicher, dass die Schläuche richtig am Armaturenkörper montiert sind.
- Nach Anschluss Ihrer Armaturen an die Leitung, sollten Sie das Ventil öffnen und die Verbindungsstellen der Armaturen nach Dichtigkeit prüfen. Wenn eine Undichtigkeit vorhanden ist, sollten Sie die entsprechende Installation vornehmen, um die Verbindung abzudichten.

## Verwenden Sie die Armaturen nicht bevor eine Dichtungskontrolle vorgenommen wird.

## Während der Bedienung:

- Putzen Sie Ihre Armaturen mit einem feuchten Tuch und trocknen Sie es danach mit einem trockenen.
- Sie können die Bildung von Kalkflecken auf den Oberfläche vermeiden, indem Sie die Oberfläche der Armaturen regelmäßig putzen.
- Verwenden Sie keinen Geschirrschwamm Bürsten oder säurehaltige Reinigungsmittel, um die Oberflächen der Armaturen zu reinigen.
- Gegen alle Arten von Störungen, die umweltbedingt und wegen Bedienungsfehler auftreten können, sollten Sie originale E.C.A. Ersatzteile verwenden, damit die Eigenschaft des Produkts nicht beeinträchtigt wird.
- Die Elektroneinheit hat die Schutzklasse IPX4.

## Fehlerbehebung:

- Wenn kein oder wenig Wasser aus der Batterie läuft;
- Schalten Sie die anderen Batterien im Haus ein, um zu überprüfen, ob Wasserausfall besteht.
- Demontieren Sie die Perlator-Gruppe am Wasserauslauf, waschen Sie diese mit ausreichendem Wasser und montieren Sie es wieder.
- Wenn Sie die die Perlator-Gruppe im Waschbecken und Spülbecken gereinigt haben aber trotzdem das Problem behoben ist, entfernen Sie den Filter vom Wasserhahn, waschen Sie es mit ausreichendem Wasser und montieren Sie es wieder.

## Wenn die Wassertemperatur sich ändert oder nicht bei gewünschtem Wert fließt;

- Überprüfen Sie die Warmwasserquelle (Kessel, Wassererhitzer, Boiler etc.) anhand der vorhandenen Batterien, ob die Temperatur im gewünschten Wert ist.
- Schalten sie das Wasser vom Hauptventil ab und demontieren Sie die Leitung, in dem Sie von der hinteren Seite der Batterie die Muttern lösen. Entfernen Sie die Filterdichtung, die sich im Mutter befindet, waschen Sie es mit ausreichendem Wasser ab und platzieren Sie diese wieder an ihre Stelle. Verbinden Sie die Batterie mit der Wandleitung.

## FR Avant le montage:

- Consulter le manuel avant de monter l'armature.
- Vous assurer de faire signer la carte de garantie livrée avec le manuel au revendeur chez qui vous avez acheté votre armature.
- Conserver le manuel pendant la période de garantie de votre armature.
- Si le montage des produits faisant l'objet d'un montage gratuit n'est pas effectué par le service autorisé, les problèmes pouvant survenir avec le produit ne sont pas couverts par la garantie.
- Votre robinet est emballé spécialement afin qu'il ne soit pas endommagé lors de la livraison, du transport, du stockage et afin que le produit vous parvienne d'une manière complète avec toutes ces pièces. N'achetez pas les produits qui ne sont pas emballés dans leurs emballages d'origine puis préservez votre robinet dans son emballage jusqu'au moment du montage.
- Si la pression du réseau est supérieure à 5 bars, travailler à cette pression pendant une longue période raccourcit la durée de vie de votre robinetterie. C'est pour cela, utiliser un détendeur d'E.C.A à l'entrée de l'installation. ( G $\frac{1}{2}$ " Code de produit pour la plomberie 602111004)
- Installer un filtre d'E.C.A à l'entrée de l'installation sur laquelle vous allez raccorder votre robinetterie. (G $\frac{1}{2}$ " Code de produit pour la plomberie 601010001)
- Utiliser le robinet d'angle à filtre d'E.C.A pour raccorder les robinets de lavabos et d'éviers à l'installation. (Code de produit 102111066)
- Avant de raccorder votre robinetterie à l'installation, nettoyer l'intérieur des tuyaux en faisant couler un peu de l'eau.
- Ne pas utiliser des robinetteries chromées où il y a des eaux thermales, etc.
- Ne pas laisser votre robinetterie raccordée pendant longtemps dans les bâtiments en cours de construction. Des matériaux tels que du mortier de construction, de la chaux, etc. peuvent être coulés sur robinetterie. De plus, des substances chimiques présentes dans l'air peuvent se combiner avec l'humidité de l'air et provoquer une détérioration de la surface de robinetterie. Si de tels matériaux sont tombés et se sont collés sur la robinetterie pendant la construction, ne pas gratter avec des objets durs. Si la robinetterie restera longtemps dans des bâtiments en cours de construction, l'isoler de l'environnement en la couvrant par un sac.
- Votre robinetterie est conçue pour fonctionner à des températures ambiantes comprises entre 5 °C et 65 °C. Prendre les précautions nécessaires pour éviter que votre robinetterie ne soit affectée par le gel, en particulier dans des conditions environnementales inférieures à 5 °C.

## Lors du montage:

- Lors du montage de votre robinetterie, ne pas toucher les surfaces de la robinetterie avec des clés nues, en particulier des clés à pipe.

•Pour un montage facile et correct des batteries de salle de bain, d'évier et de lavabo au mur, utilisez le gabarit de montage lors de l'installation de la tuyauterie.

•**Ne jamais utiliser de clés** lors du montage des tuyaux de raccordement flexibles des robinets de lavabo et d'évier sur le corps du robinet. La pièce d'étanchéité (joint torique) à l'extrémité des tuyaux entrant dans le corps est suffisante pour l'étanchéité. Assurez-vous que les tuyaux sont correctement montés sur le corps.

•Après avoir raccordé la robinetterie à l'installation, ouvrir la vanne et observer s'il y a des fuites au niveau les points de raccordement. S'il y a une fuite aux points de raccordement, effectuer un montage approprié pour l'étanchéité du raccordement.

**Ne pas utiliser la robinetterie l'armature sans vérifier l'étanchéité.**

## Lors de l'utilisation:

- Essuyer votre robinetterie avec un chiffon savonneux et sécher avec un chiffon sec, cela suffit pour le nettoyage.
- Dans les endroits où la dureté de l'eau est élevée, vous pouvez empêcher la formation de taches de calcaire sur la surface en essuyant la surface de robinetterie plus fréquemment.
- Pour nettoyer les surfaces de la robinetterie, ne pas utiliser d'éponges vertes sur une face ou de fil de vaisselle contenant des matériaux abrasifs et durs, des agents de nettoyage contenant des acides.
- Utilisez des pièces de rechange d'origine E.C.A afin de ne pas détériorer la fonctionnalité du produit en cas des pannes pouvant résulter des conditions environnementales et d'erreurs d'utilisation.
- L'unité électronique a la classe de protection IPX4.

## Dépannage:

### S'il y a peu ou pas de débit d'eau du robinet;

- En ouvrent les autres robinets de la maison et vérifier si l'eau est coupée ou coule moins comme celui-ci.
- Démonter le groupe d'aération dans la sortie d'eau, le laver abondamment à l'eau, nettoyer et réinstaller.
- Si le problème n'est pas résolu alors que vous avez nettoyé le groupe d'aération des robinets de lavabo et d'évier, retirez le filtre des robinets d'angle à filtre, le laver abondamment à l'eau et le remplacer.

### Si la température de l'eau change trop ou ne coule pas à la valeur souhaitée;

- Vérifier avec les autres robinets de la maison si l'alimentation en eau chaude (chaudière, chauffe-eau, etc.) peut fournir de l'eau à la température requise.
- Couper l'eau de la vanne principale et démonter le robinet de l'installation murale via les écrous derrière. Retirer le joint à filtre à l'intérieur des écrous, le laver abondamment à l'eau et le remplacer. Réinstaller le robinet sur l'installation murale.

**قبل التركيب:**

- يرجى قراءة الدليل قبل تركيب الحنفية.
- يرجى مطالبة الوكيل الذي تم شراء الخلاط منه بالتوقيع على بطاقة الضمان التي يتم إهداها مع الدليل.
- يرجى الاحتفاظ بدليل بطارية الخلاط طيلة مدة الضمان.
- أي مشكلة تقع بخصوص المنتجات التي تدخل تحت إطار التركيب المجاني والتي لا يتم تركيبها من قبل الشركة المخولة بتقديم الخدمة؛ فعليه سبكون المنتج خارج نطاق الضمان.
- طواقم الحنفيات : يتم تقديمه ضمن مغلف خاص بهدف تأمين وصول جميع القطع العائدة الى المنتج بدو نقص وحتى لا تتعرض الى الاضرار أثناء النقل والسفن والتخزين. لا تشتروا المنتجات التي ليس لها مغلف أصلي و احفظوا طواقم الحنفيات في غلافه حتى مرحلة التركيب.
- إذا كان ضغط الماء الآتي من الشبكة ما فوق 5 بار فعليه سبكون مدة استهلاك الخلاط الذي يعمل تحت هذا الضغط قصيرة الأمد. لهذا السبب يوصى باستخدام منظم ومخفض الضغط (E.C.A) في مدخل الشبكة. (لشبكة  $G\frac{1}{2}$  رمز المنتج 602111004)
- يرجى تركيب فلتر (E.C.A.) مدخل الشبكة الذي سيتم تركيب الخلاط عليه (لشبكة  $G\frac{1}{2}$  رمز المنتج 601010001)
- يرجى استخدام قفل متوسط ذو فلتر (E.C.A.) من أجل تركيب السباكة لبطارية الخلاط في حوض غسل الأطباق وحوض غسل الأيدي. (لشبكة  $G\frac{1}{2}$  رمز المنتج 102111066)
- يرجى تركيب الأنابيب وتلظف عن طريق صرف القليل من الماء قبل تركيب الخلاط.
- يرجى عدم استخدام الخلاط المطلي بالكروم في المنتجات الصحية والخ.
- يرجى عدم وضع الخلاط بشكل مركب لمدة طويلة في الأيدي التي هي لا تزال في مرحلة البناء. من الممكن أن يتأثر المنتج من مونة الإسمنت، الجير والخبث من مواد. كذلك أن المواد الكيميائية الموجودة في الهواء قد تسبب الضرر على الحنفية عند اختلاطها برطوبة الهواء. إذا كان الخلاط قد تأثر من المواد التي وقعت عليه في أثناء البناء وتثبيت بالضرر عليه يجب عدم كشطها بالأجسام الصلبة. إذا تبقى الخلاط في الأيدي التي لا تزال في حيز البناء لمدة طويلة فعليه تجنب وضع الحنفية في داخل كيس لكي يتم عزلها من تلك البيئة.
- لقد تم تصميم الخلاط من أجل أن يعمل تحت درجة حرارة بيئة ما بين 5 إلى 65 درجة مئوية. يتوجب اخذ التدابير اللازمة خصوصا إذا كان الخلاط يستخدم في بيئة درجة حرارتها أقل من 5 درجة مئوية لمنع تأثرها من التجمد.

**في خلال التركيب:**

- يرجى منع ملامسة المفتاح لسطح الخلاط في أثناء التركيب، خصوصا مفتاح الأنابيب.
- يرجى عدم استعمال المفتاح على الإطلاق عند تركيب خرطوم الوصل المرمن لخلط حوض غسل الأيدي وحوض غسل الأطباق على الهيكل. يعتبر

عصر منع التسرب (O-ring) الموجود على طرف توصيل الخرطوم بالهيكل كافيًا لضمان منع التسرب. يرجى التأكد من صحة تركيب الخرطوم على الهيكل بشكل مناسب.

من أجل تركيب خلاطات الممام والمغسلة على الجدار بشكل سهل وسليم استخدم مخطط التركيب أثناء التركيب بعد تركيب الخلاط بالتجهيزات، يجب التحقق مما إذا كان هناك أي تسرب وذلك عن طريق فتح القفل و مشاهدة نقاط تركيب الخلاط. إذا كان هنالك أي تسرب في نقطة التركيب يرجى تركيب المنتج من جديد ومنع التسرب في هذه الحالة.

**لا يجوز استعمال الخلاط دون فحص وضع التسرب في خلال الاستعمال:**

- يُعد المسح بقطعة قماش مبللة بالصابون والتجفيف بقطعة قماش جافة كافيين لتنظيف الخلاط.
- من الممكن منع تكون بقع الرواسب على سطح المنتج عن طريق مسحه بين فترات متعددة في الأماكن التي يتعرض بها الخلاط إلى الماء بكثرة.
- يرجى عدم استعمال مواد تنظيف تحتوي على الأحماض، أسلاك غسل الصحون أو الإسفنج ذو السطح الأخضر الخشن أو مواد تنظيف أخرى خشنة قد تسبب الخدش على سطح الحنفية.
- يرجى استعمال قطع غيار (E.C.A) الأصلية للحفاظ على خصائص المنتج في حال حدوث أعطال ناجمة عن أي نوع من الظروف البيئية أو أخطاء الاستخدام.
- تحتوي الوحدة الإلكترونية على فئة حماية IPX4.

**إزالة المشاكل:****في حال نزول ماء بقله أو عدم نزوله من الخلاط**

- يرجى فحص خلاط آخر موجود في المنزل و ذلك بفتح الصنبور للتأكد مما إذا كانت خدمة المياه معطلة أو ذات تدفق منخفض.
- يرجى تنظيف مجموعة المهوية الموجودة في فتحة مخرج الماء وغسلها بالماء الوفير ومن ثم تركيبها من جديد.
- إذا كانت المشكلة مازالت مستمرة على الرغم من تنظيف مجموعة المهوية الموجودة في فتحة مخرج الماء في خلاط حوض غسل الأطباق وحوض غسل الأيدي فعليه يتوجب إزالة الفلتر الموجود في القفل وغسله بالماء الوفير ومن ثم تركيبه من جديد.

**إذا كانت درجة حرارة الماء تتغير كثيرا أو إذا كان الماء لا ينزل بالمستوى المرغوب؛**

- تحقق من التجهيزات الأخرى في المنزل لتحديد ما إذا كان مصدر الماء الساخن (الكوبي، سخان المياه، الغلاية، الخ) يوفر الماء بدرجة الحرارة المطلوبة. في خلاطات الحمام الترموستاتية؛ يرجى قطع المياه من الحنفية الرئيسية ومن ثم فك الصامولة الموجودة خلف الخلاط من السباكة الجدارية. يتم إخراج الفلتر الموجود في داخل الصامولة وغسلها بالماء الوفير ومن ثم تركيبها من جديد. ثم أعد تركيب الخلاط على الجدار.

- Для простого и плавного монтажа смесителей для ванной, умывальника и раковины на стену используйте монтажный шаблон при монтаже трубопровода.
  - Никогда не используйте гаечные ключи при установке гибких соединительных шлангов смесителей для раковины и раковины к корпусу. Уплотнительного элемента (уплотнительного кольца) на конце шлангов, входящих в корпус, достаточно для герметизации. Убедитесь, что шланги правильно прикрутлены к корпусу.
  - После подключения арматуры к установке откройте клапан и посмотрите, нет ли утечки в точках соединения. Если есть утечка в точках соединения, произведите соответствующую сборку для герметизации соединения.
- Не используйте арматуру до проверки герметичности.**

**Во время использования:**

- Для чистки достаточно протереть арматуру намыленной тряпкой и высушить сухой тряпкой.
- В местах с высокой жесткостью воды можно предотвратить образование известковых пятен на поверхности, чаще протирая поверхность арматуры.
- Для очистки поверхностей прибор не используйте губки или средства для мытья посуды, содержащие абразивные и твердые вещества, или чистящие средства, содержащие кислоту.
- В случае неисправностей, которые могут возникнуть из-за всевозможных условий окружающей среды и ошибок, используйте, оригинальные запчасти E.C.A.
- Электронный блок имеет класс защиты IPX4.

**Исправление проблем:**

- Если из крана течет мало воды или совсем нет воды;
- Включите другие батареи в доме, чтобы проверить, отключена ли вода или мало течет.
- Снимите группу аэратора на выходе для воды, промойте ее большим количеством воды, очистите и установите на место.
- Если проблема не решена даже после того, как вы очистили группу аэратора в раковине и кранах для раковины, снимите фильтр в промежуточных кранах с фильтром, промойте его большим количеством воды и замените.

**Если постоянно меняется температура воды или вода заданной температуры/давления не течёт;**

- Проверьте с помощью других домашних смесителей, подаёт ли воду заданной температуры источник горячей воды (бойлер, колонка, водонагреватель, термостат и пр.).
- Перекройте воду с помощью основного вентиля и снимите смеситель со стены, открутив гайки на задней стороне. Снимите прокладку с фильтром внутри гаек, промойте её большим количеством воды и установите на место. Установите смеситель на его место на стене.

**RUS Перед установкой:**

- Перед установкой светильника на место прочтите руководство.
- Убедитесь, что к вашему руководству прилагается гарантийный талон, подписанный продавцом, у которого вы приобрели светильник.
- Сохраните руководство в течение гарантийного срока вашего светильника.
- Если установка продуктов, подлежащих бесплатной установке, не производится авторизованной службой, гарантия не распространяется на проблемы, которые могут возникнуть с продуктом.
- Для предотвращения повреждений при транспортировке и хранения, а также для их доставки вам в полной комплектации, ваши смесители для ванной, раковины и кухни доставляются вам в специальной упаковке. Пожалуйста, не покупайте товары без оригинальной упаковки, а также храните его в упаковке до этапа сборки.
- Если давление в сети выше 5 бар, длительная работа при таком давлении сокращает срок службы арматуры. По этой причине E.C.A. используйте редукционный регулятор. ( $G\frac{1}{2}$  "Код товара 602111004 для сантехники).
- К входу в установку, к которой вы будете подключать арматуру, пожалуйста, установите фильтр E.C.A. (Для установки  $G\frac{1}{2}$  код товара 601010001).
- Используйте промежуточный кран с фильтром E.C.A., чтобы подсоединить смесители для умывальника и раковины к установке. (Код товара 102111066).
- Перед подключением арматуры к установке налейте немного воды и очистите трубы изнутри.
- Не используйте хромированные светильники в таких местах, как спа.
- Не оставляйте арматуру прикрепленной на длительное время в строящихся зданиях. На арматуру можно заливать такие материалы, как строительный раствор и известь. Кроме того, химические вещества в воздухе могут сойтаться с влажностью воздуха и вызывать повреждение поверхности арматуры. Если такие материалы упали и застряли на приспособлении во время строительства, не царапайте его твердыми предметами. Если светильник будет находиться в строящихся зданиях долгое время, изолируйте его от окружающей среды, надев на арматуру мешок.
- Ваша арматура предназначена для работы с температурой окружающей среды от 5°C до 65°C. Примите необходимые меры для предотвращения воздействия мороза на арматуру, особенно в условиях окружающей среды ниже 5°C.

**Во время установки:**

- Во время сборки светильника не прикасайтесь к его поверхностям гаечными ключами, особенно трубными ключами.

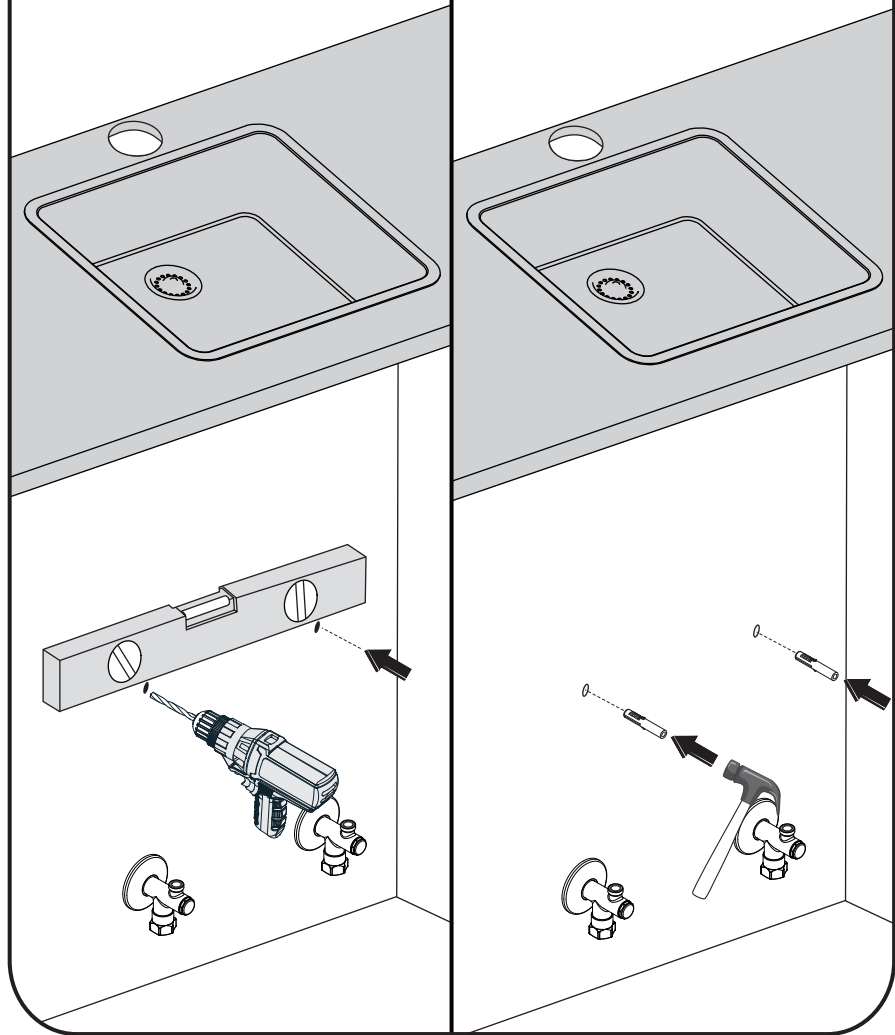
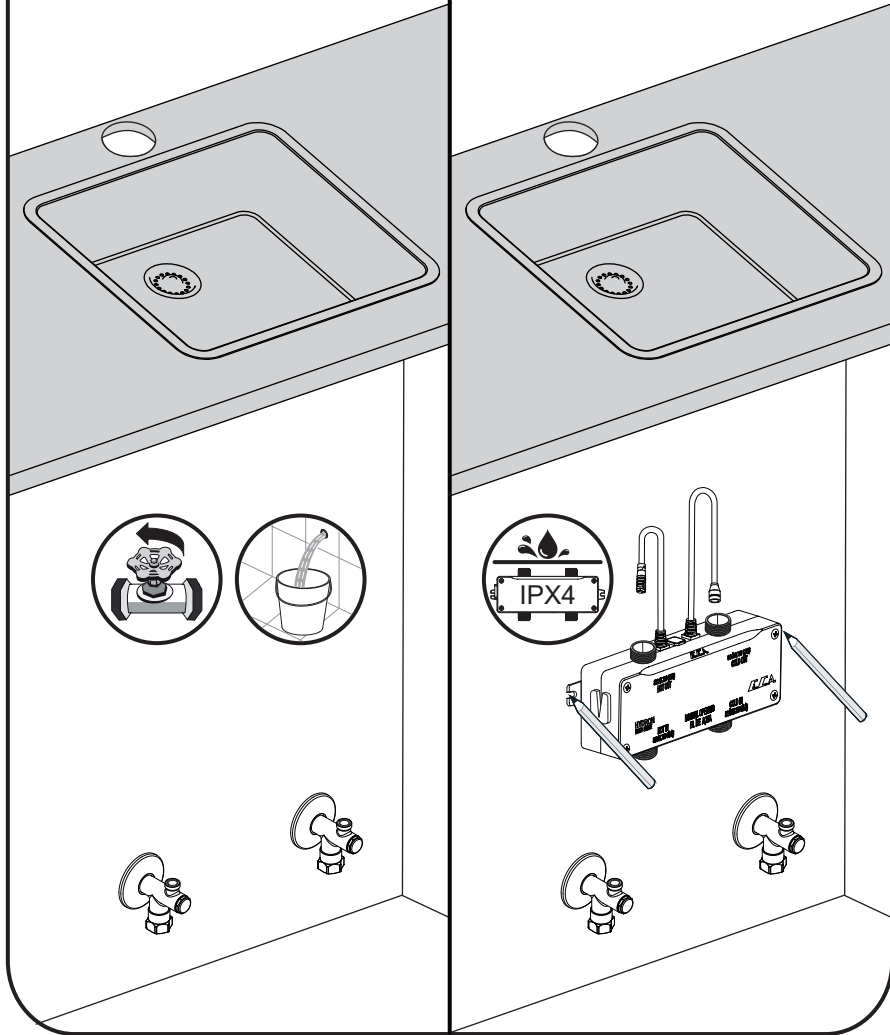


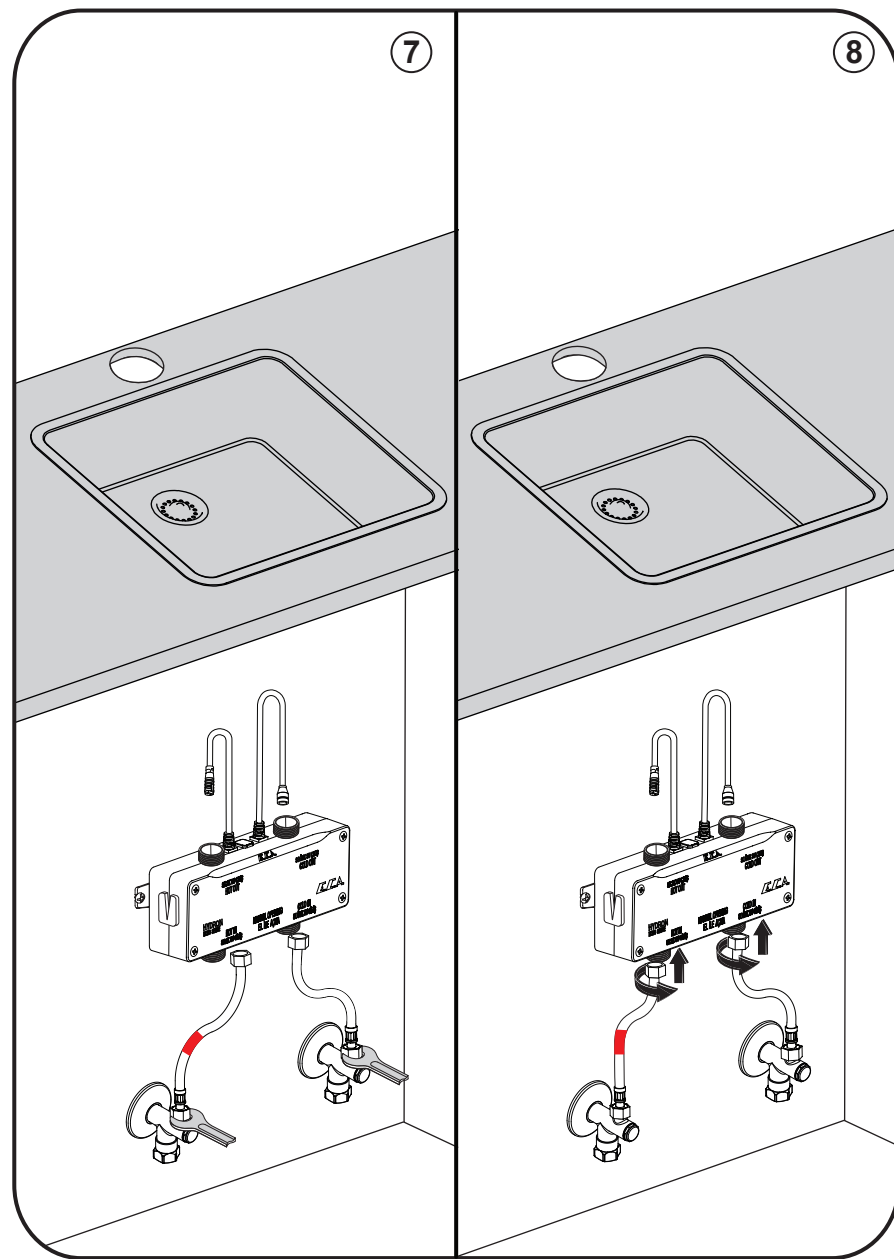
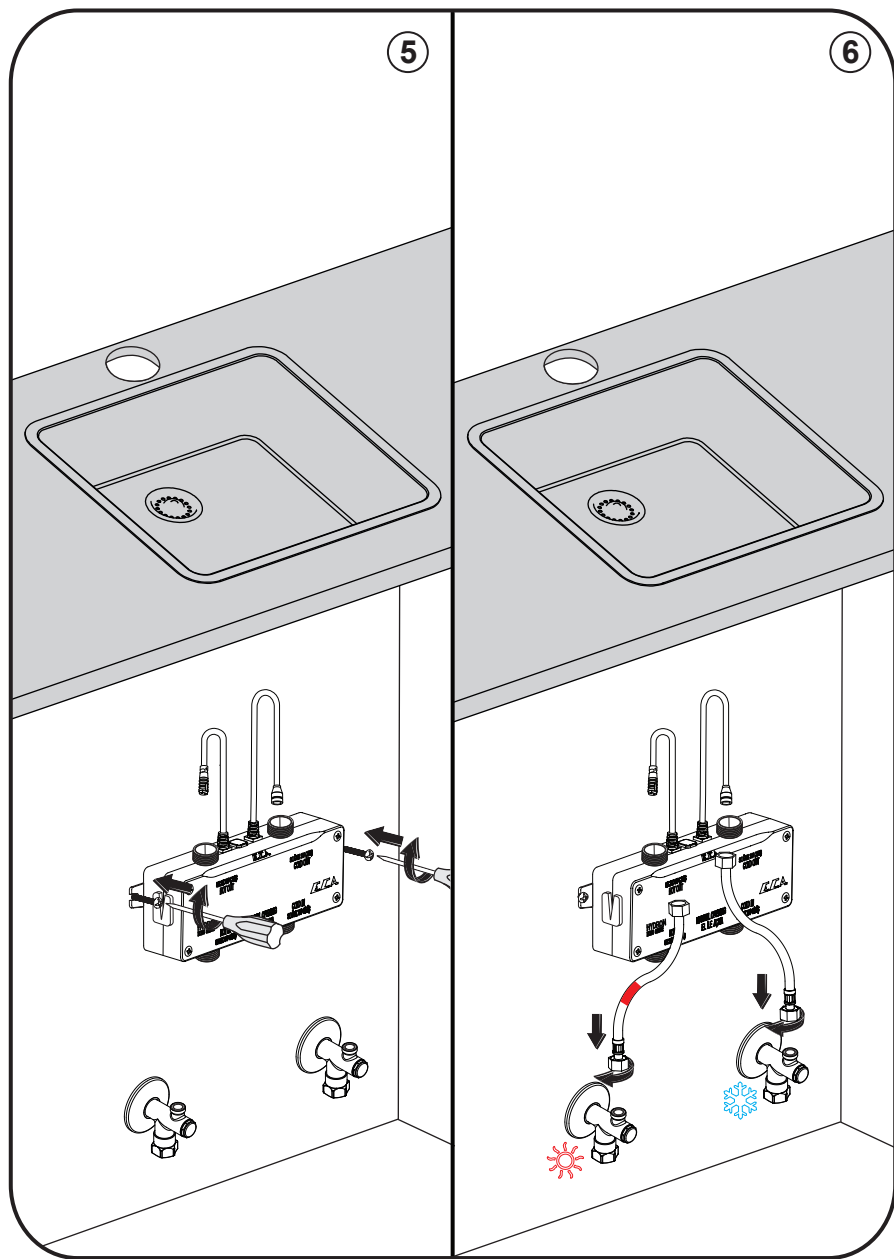
1

2

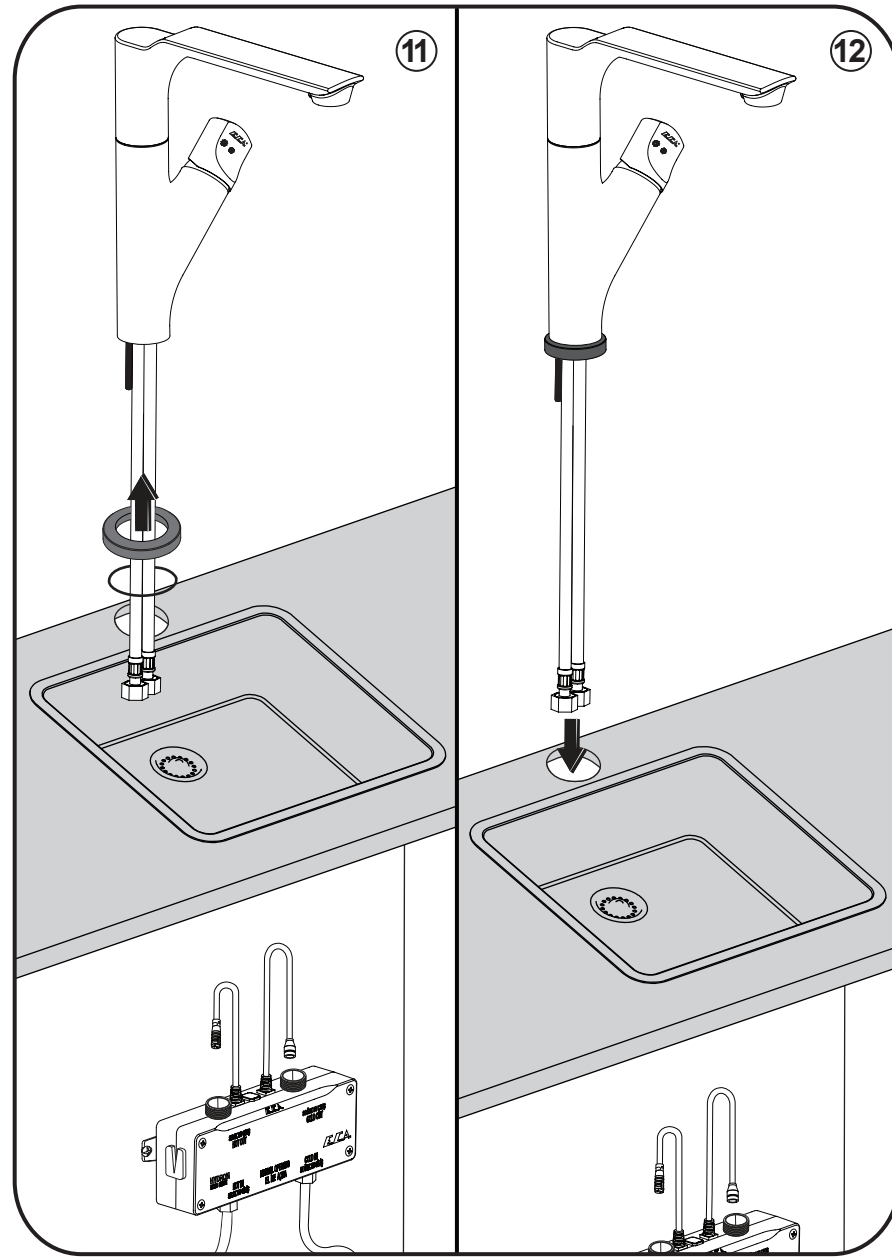
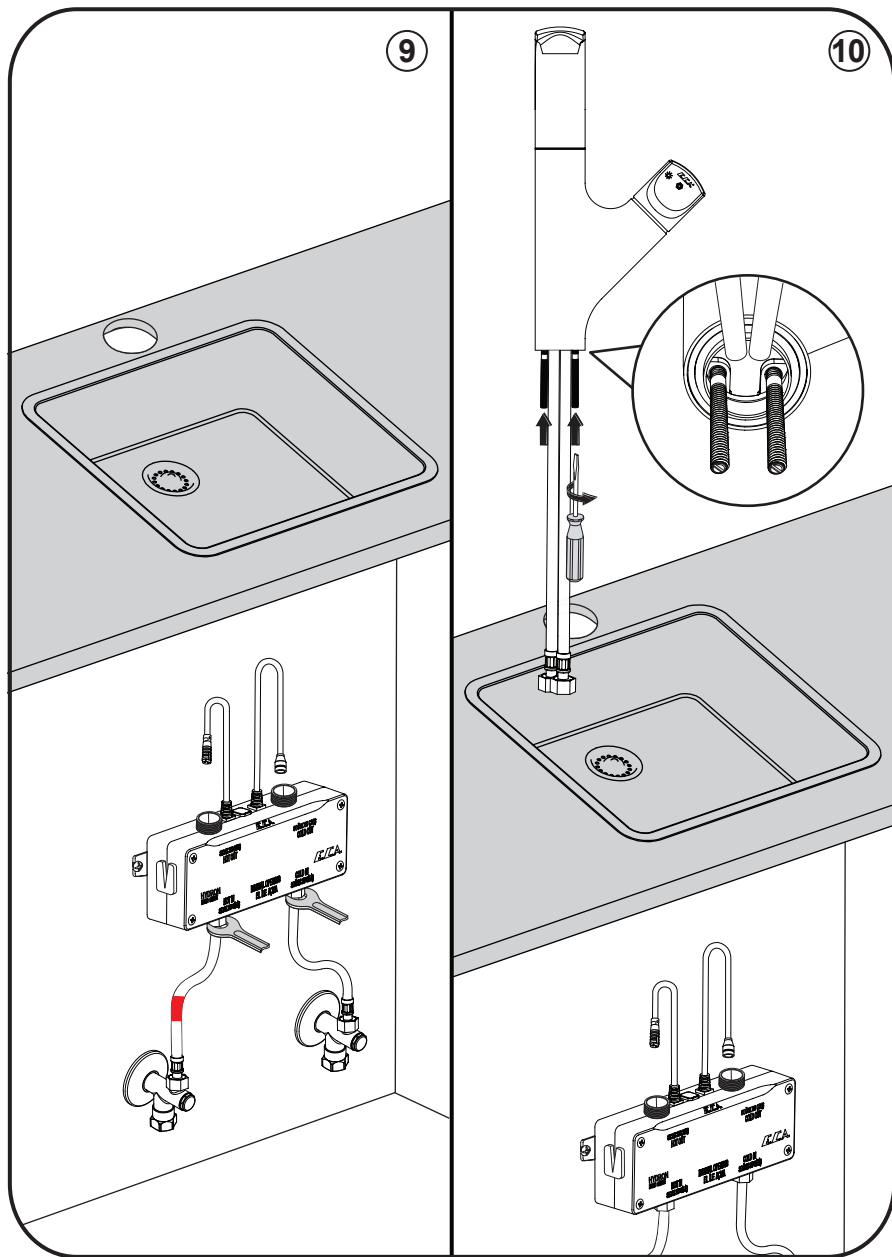
3

4

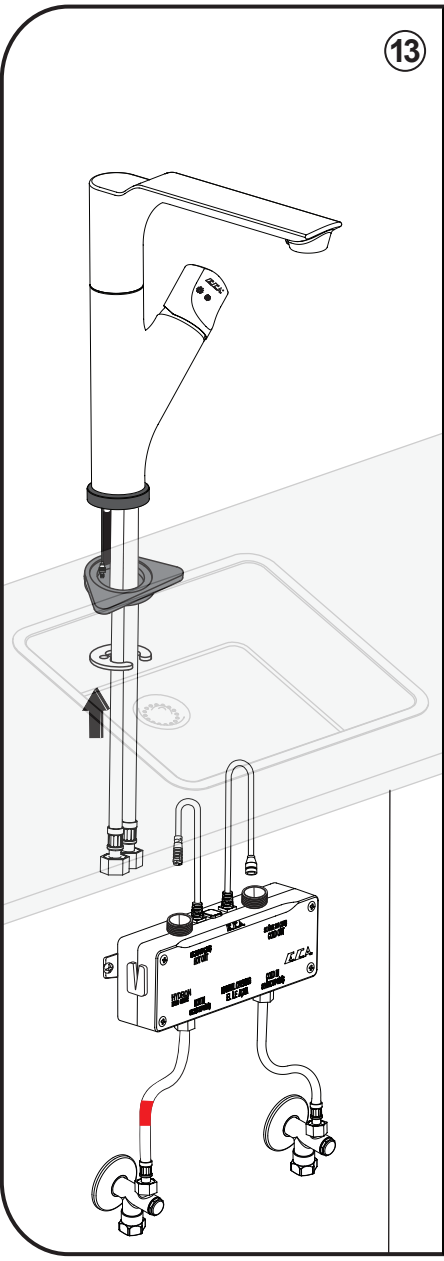




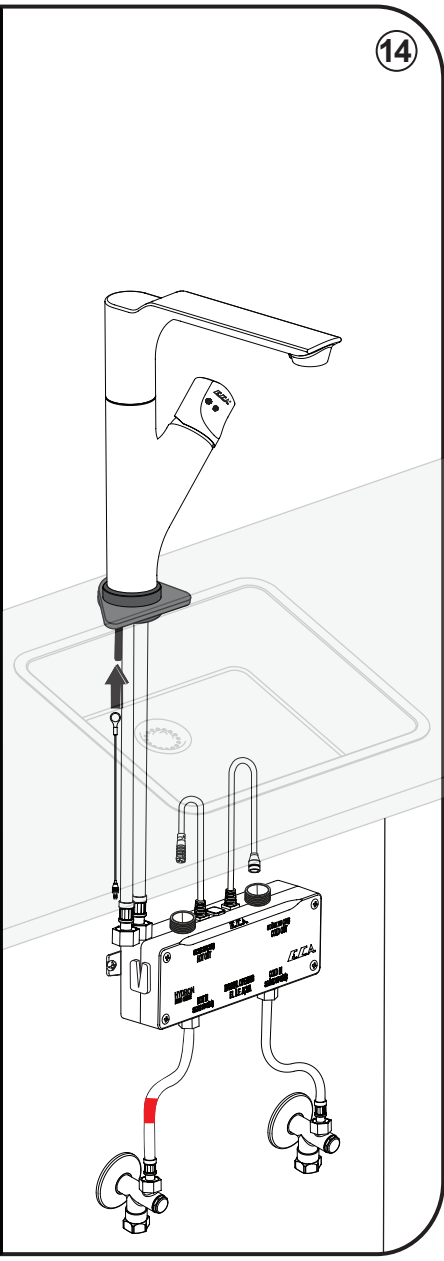




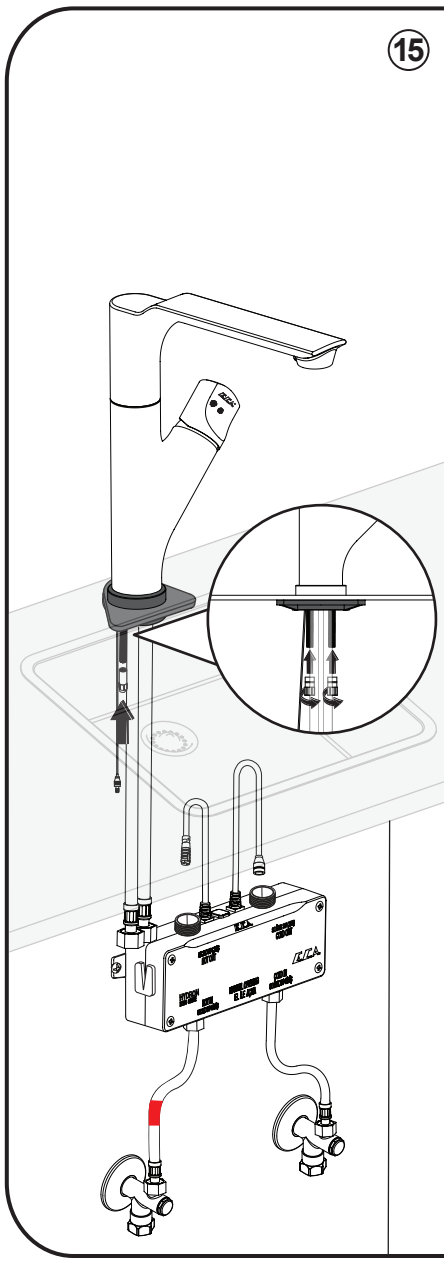
13



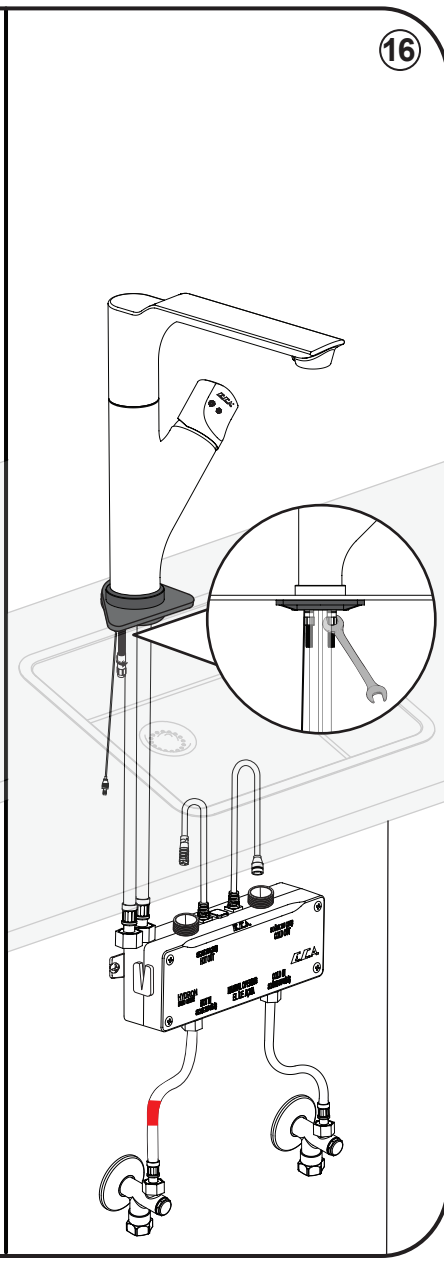
14



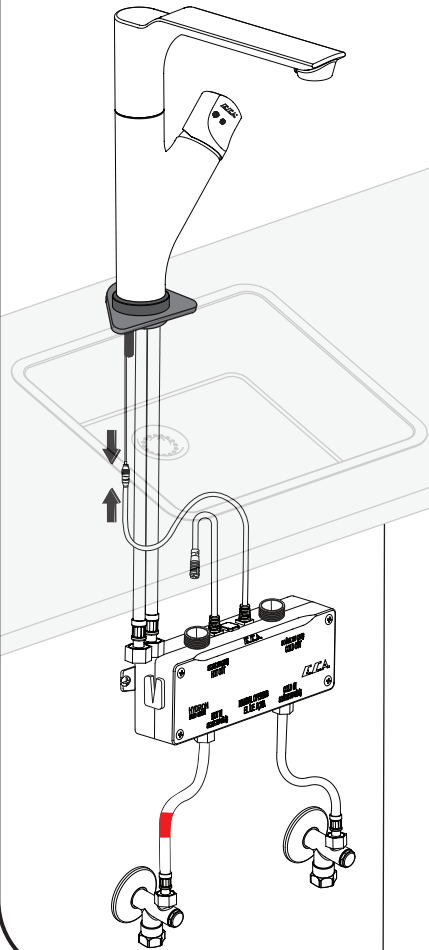
15



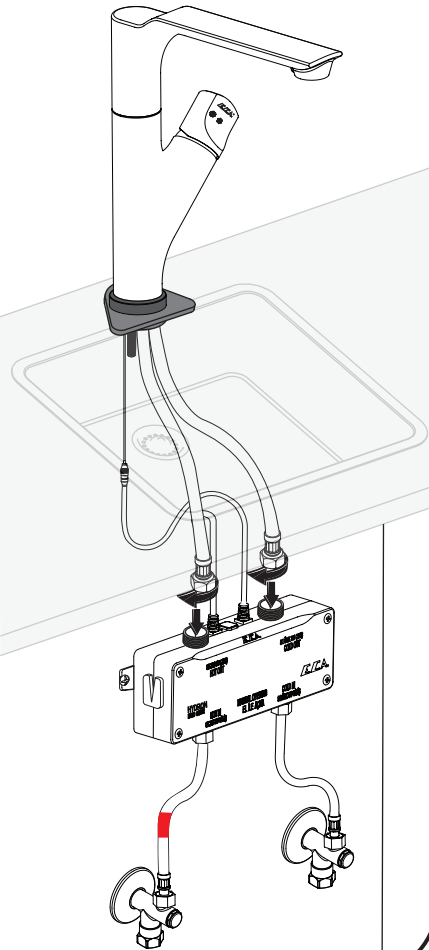
16



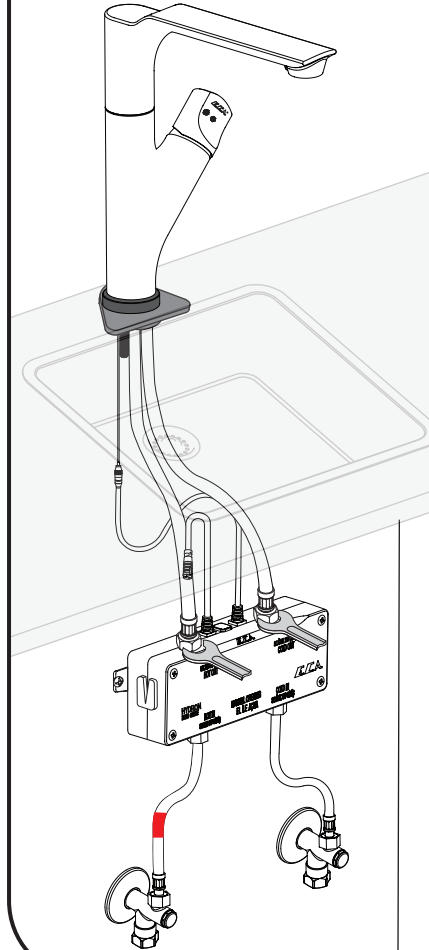
17



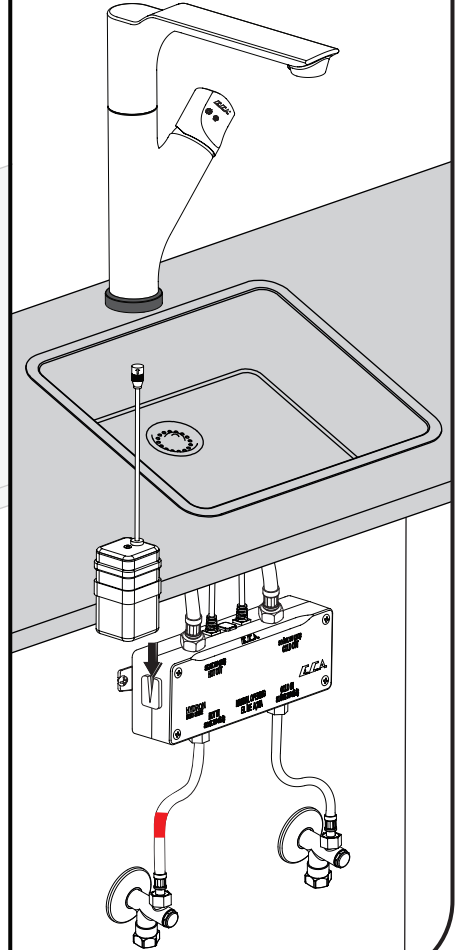
18



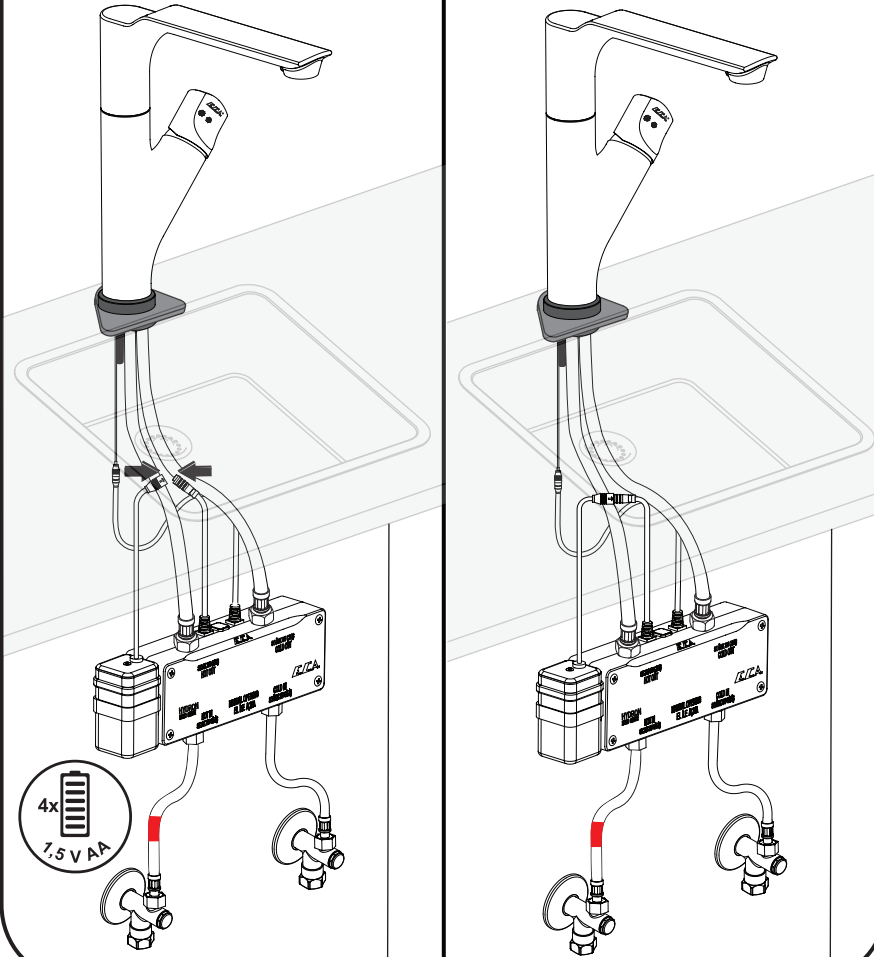
19



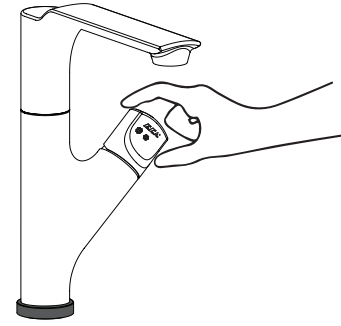
20



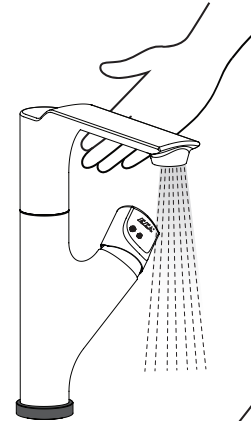
21



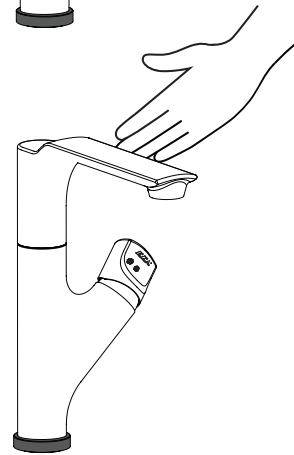
a

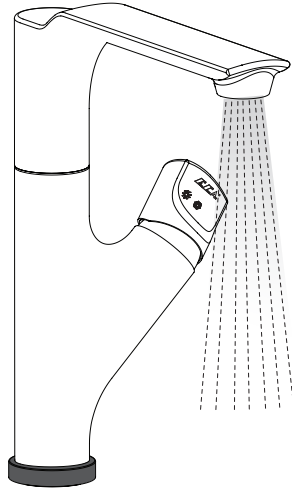


b



c





**TR** Dokunarak kapatılmadığı durumda su akışı 1 dakika sonra otomatik olarak duracaktır.

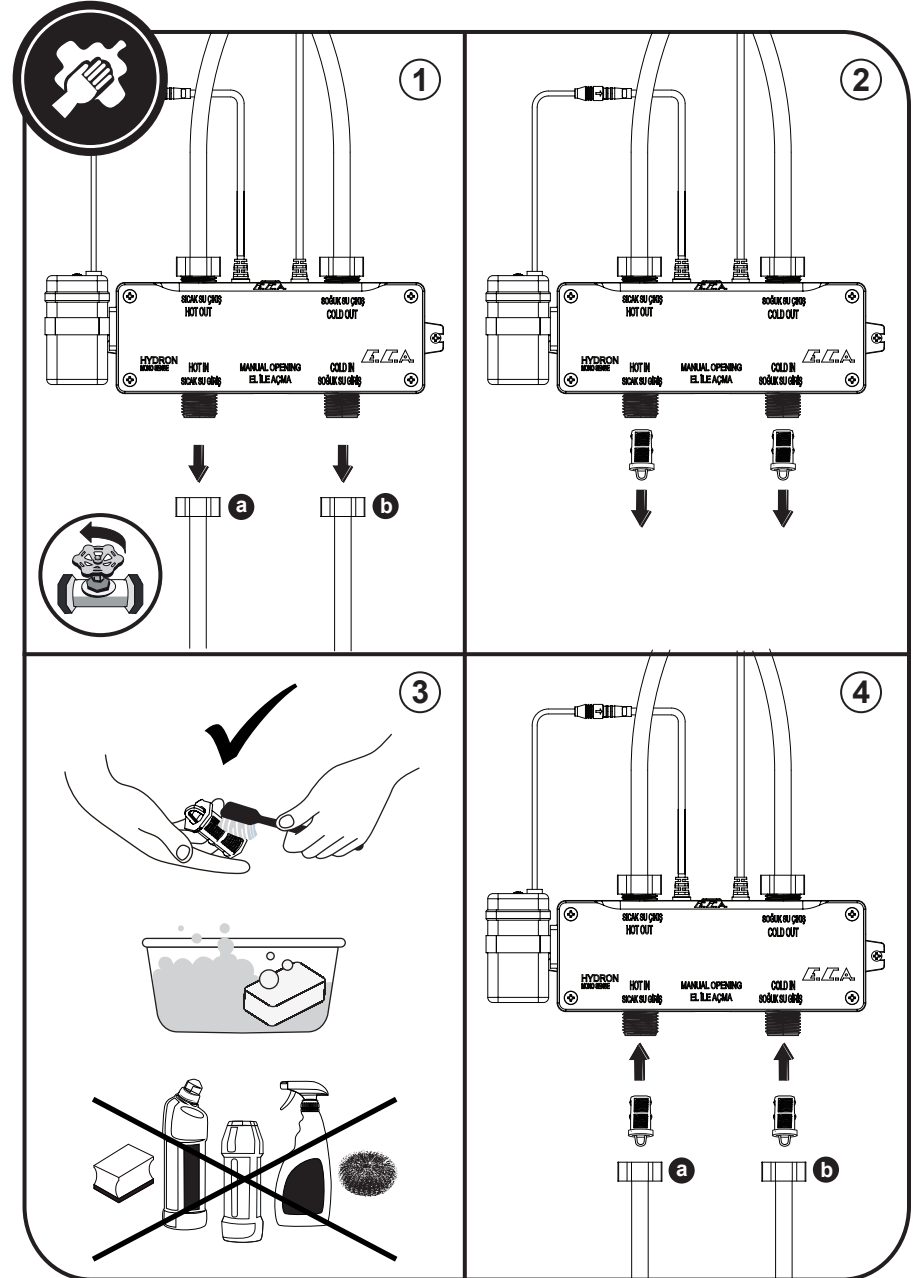
**EN** It will automatically stop after 1 minute if not touched to stop the water flow.

**DE** Es stoppt automatisch nach 1 Minute, wenn es nicht berührt wird, um den Wasserfluss zu stoppen.

**FR** Il s'arrêtera automatiquement après 1 minute s'il n'est pas touché pour arrêter le débit d'eau.

**RUS** Он автоматически остановится через 1 минуту, если не коснуться, чтобы остановить поток воды.

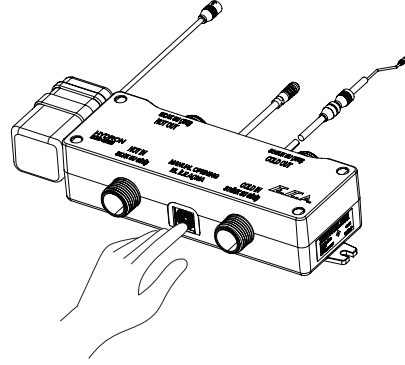
**UAE** سيتوقف تلقائيًا بعد دقيقة واحدة إذا لم يتم لمسه لإيقاف تدفق المياه.



Problem	Neden	Çözüm
Su akıyor	Güç yok	Pilleri kontrol edin
		Pillerin bağlı olduğunu ve değişmediğini kontrol edin.
		Güç kablosunun hasarlı olmadığını kontrol edin.
	Su kaynağı yok	Şebeke suyu kaynağını kontrol edin.
	Armatürden su akıyor.	Armatürün kolu kapalı konumda, kolu açık konuma getirin.
Düşük su akışı	Ara musluk kısmen kapalı	Ara musluğu açın.
	Su hortumları bükülmüş veya sıkışmış	Su giriş-çıkış hortumlarında sıkışma olmamalıdır.
	Giriş filtreleri tıkalı	Giriş filtrelerini çıkarın ve iyice temizleyin.
	Perlatör tıkalı	Perlatörü çıkarın ve iyice temizleyin.
	Şebeke su basıncı çok düşük	Minimum 1 bar giriş basıncı olduğundan emin olun.
Dokunmatik kontrol etkinleştirilmez veya rastgele çalışır.	Kapasitif sensör kablosu armatüre düzgün bağlanmamış	Her iki sensör kablosunu da sağlam ve doğru bir şekilde armatüre bağlayın.
	Kötü yalıtımlı armatürün metal veya granit lavabolarla takılması	Armatürün gövdesini lavaboda izole etmek için sağlanan plastik tabanı takın.
	Sensör kablosu hasarlı soyulmuş.	Kabloları doğru bir şekilde yalıtın veya yetkili bir bayi sonrası servis tarafından bakımını yaptırın.
	Metal veya iletken nesnelere musluğa veya diğer bileşenlere dokunuyor.	Kapasitif sensörlere müdahale edebileceğinden, armatürün başka hiçbir iletken nesne temas etmemesine dikkat edin.
	Bir veya her iki ara musluk düzgün çalışmıyor.	Ara musluk ilgili olarak yetkili bir bayi veya satış sonrası servis hizmetleri ile iletişime geçin.
	Pil bitti.	Pillerin durumunu kontrol edin ve gerekirse değiştirin.
	Kalibrasyon yanlış yapıldı.	Pil kutusunun fişini çekin; En az 10 saniye sonra pil kutusunu tekrar takın ve kalibrasyon işlemi sırasında armatüre hiçbir şeyin / hiç kimsenin dokunmadığından emin olun. (Pil kutusunu taktıktan 10 saniye sonra).

## Operasyon Modu

- Düşük güç uyarı sesini duyar duymaz pili değiştirmeniz önemle tavsiye edilir.
- Pil değişimi sonrasında pil kutusu ile elektronik ünite bağlantısı yapılır, 10 saniye sonra armatür dokunmatik kullanıma hazır hale gelecektir.
- Pillerin gücü düşükse (armatüre dokunulduğunda uyarı sesi duyuluyorsa) "EL İLE AÇMA" düğmesine basılarak armatüre giden su akışı açılır ve armatürün kumanda kolu ile kullanımına devam edilebilir.

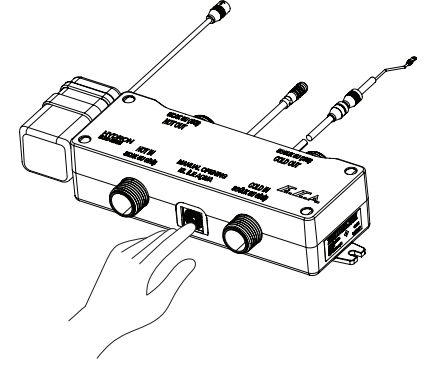


## EN Troubleshooting

Problem	Cause	Solution
Water not flowing	No power	Check batteries
		Check batteries connected and not changes.
		Check the power cord is not damaged.
	No water supply	Check mains water supply.
	No water flows through the spout	The faucet has the lever in closed position, move the lever to open position.
Low flow of water	Wall angle valves closed partially	Open wall angle valves.
	Water hoses bent or pinched	Water inlet-outlet hoses must be free of pinches.
	Inlet filters are clogged	Remove inlet filters and clean thoroughly.
	The spout aireator is clogged	Remove the spout aireator and clean thoroughly.
	Mains water pressure is too low	Ensure there is a minimum inlet pressure of 1 bar.
Touch control does not activate or operates randomly.	Capacitive sensor wires not properly connected to the faucet.	Connect both sensor wires to the faucet with a firm and correctly hooked.
	Bad insulation of the faucet with metal or granite sinks.	Install the provided plastic base to isolate the faucet body from the sink.
	Sensor wires are damaged-peeled.	Isolate the wires correctly or have them serviced by an authorised dealer-after sales service.
	Metal or conductive objects are touching the faucet or other components.	Make sure no other conductive objects are in contact with the faucet as they may interfere with capacitive sensors.
	One or both solenoid valves are not working properly.	Service the valve in an authorised dealer - after sales service.
	No batteries.	Check the condition of the batteries and change them if necessary.
Calibration done incorrectly	Unplug battery box ; after minimum 10 seconds plug again the battery box making sure that nothing / nobody is touching the faucet during the callibration process. (10 seconds after plugging the battery box).	

## Operation Mode

- It is highly recommended to replace the battery as soon as you hear the low power alert sound.
- It is possible to switch manual mode by using the "MANUAL OPENING" button. To return to touch mode while connected, disconnect the power supply/batteries pack, wait 10 seconds and connect it again.
- In case the power of the batteries is low (alert sound when touching the faucet) press the manual opening button on the housing to open the water flow to the faucet.

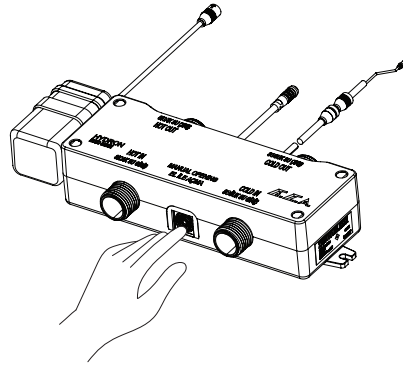


## DE Fehlerbehebung

Fehler	Ursache	Lösung
Wasser fließt nicht	Kein Strom	Überprüfen Sie die Batterien
		Kontrollieren Sie ob die Batterien Kontakt haben oder nicht ausgetauscht wurden
		Überprüfen Sie das Anschlusskabel auf etwaige Schäden
	Keine Wasserzufuhr	Kontrollieren Sie die Wasserversorgung
	Es kommt kein Wasser aus dem Hahn	Bringen Sie den Hebel der Armatur von der geschlossenen in die geöffnete Stellung
Schwacher Wasserfluss	Die Wandanschlussventile sind nicht ganz aufgedreht	Wandanschlussventile voll aufdrehen
	Die Verbindungsschläuche sind geknickt oder eingeklemmt	Die Wasseranschlussschläuche dürfen nicht geknickt oder eingeklemmt sein
	EingangsfILTER verstopft	Bauen Sie die EingangsfILTER aus und reinigen Sie diese gründlich
	Perlator verstopft	Schrauben Sie den Perlator heraus und reinigen Sie diesen gründlich
	Zu niedriger Druck auf der Hauptleitung	Stellen Sie sicher, dass die Hauptleitung einen Wasserdruck von mindestens 1 Bar liefert.
Die Taststeuerung kann nicht aktiviert werden oder funktioniert unzuverlässig	Die Kabel des kapazitiven Sensors sind nicht fachgerecht angeschlossen	Schließen Sie die Kabel beider Sensoren in fachgerecht eingehakter Weise an der Armatur an.
	Die Isolierung der Armatur bei Metall- oder Granit-Spülen ist nicht ausreichend	Nutzen Sie die mitgelieferte Kunststoff-Unterlage um die Armatur von der Spüle zu isolieren
	Die Sensorkabel sind beschädigt.	Isolieren Sie die Kabel auf fachgerechte Weise oder nehmen Sie den Kundendienst in Anspruch
	Metall- bzw. stromleitende Objekte berühren die Armatur oder sonstige Bauteile	Stellen Sie sicher, dass die Armatur nicht mit stromleitenden Objekten in Berührung kommen, da die kapazitiven Sensoren dadurch beeinträchtigt werden.
	Eines oder beide Magnetventile funktionieren nicht korrekt	In Bezug auf die Ventile wenden Sie sich bitte an einen autorisierten Fachhändler - Kundendienst
	Keine Batterie	Kontrollieren Sie die Batterien und tauschen diese gegebenenfalls aus
Die Kalibrierung wurde nicht korrekt durchgeführt	Trennen Sie die Steckverbindung mit dem Batteriepack; warten Sie mindestens 10 Sekunden, schließen Sie den Batteriepack wieder an, nachdem Sie sichergestellt haben, dass während des Kalibrierungsvorgangs nichts und niemand mit der Armatur in Kontakt gekommen ist. (10 Sekunden nachdem Sie den Batteriepack am Stecker angeschlossen haben)	

## Funktionsmodus

•Es wird dringend empfohlen, die Batterien schnellstmöglich zu erneuern, wenn der Signalton für schwache Batterieleistung ertönt.  
 •Die Umschaltung des manuellen Modus erfolgt durch das Betätigen der Ventil-Entsperrtaste. Um im angeschlossenen Zustand in den Tastmodus zurückzukehren entfernen Sie die Energiequelle/den Batteriepack, warten 10 Sekunden und stellen die Verbindung wieder her.  
 •Falls die Batterien zu schwach werden (Signalton beim Berühren der Armatur), betätigen Sie die Ventil-Entsperrtaste um der Armatur Wasser zuzuführen.

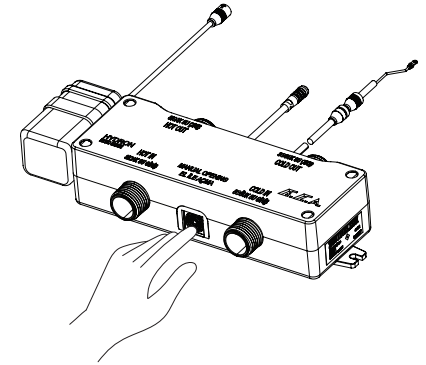


## FR Dépannage

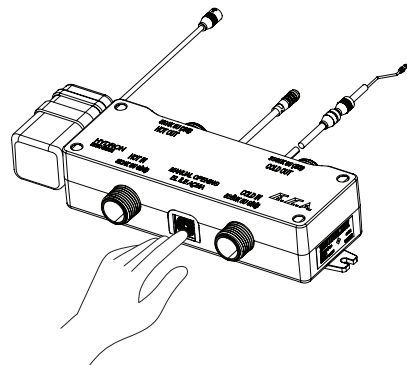
Problème	Cause	Solution
L'eau ne coule pas	Pas de courant	Vérifier les piles
		Vérifier que les piles sont connectées et non changées
		Vérifier que le cordon d'alimentation n'est pas endommagé.
	Pas d'alimentation en eau.	Vérifier l'alimentation en eau du réseau.
	L'eau ne coule pas du robinet	Tourner le levier de la position fermée à la position ouverte.
Faible débit d'eau	Vannes d'angle murales partiellement fermées	Vannes d'angle murales ouvertes.
	Les tuyaux d'eau sont tordus ou coincés	Il ne doit pas y avoir de bourrage dans les tuyaux d'entrée et de sortie d'eau
	Filtres d'entrée obstrués	Retirez et nettoyez soigneusement les filtres d'entrée
	Ventilateur de sortie obstrué	Retirez le ventilateur de sortie et nettoyez-le soigneusement
	Pression d'eau du réseau trop faible	Assurez-vous qu'il y a une pression d'entrée minimale de 1 bar
La commande tactile n'est pas activée ou fonctionne de manière aléatoire	Les fils du capteur capacitif ne sont pas correctement connectés à la batterie	Connectez les deux fils du capteur à la batterie en toute sécurité et correctement branchés.
	Le robinet est mal isolé avec des éviers	Pour isoler le corps du robinet de l'évier, fixez la base en métal ou en granit
	Fils de capteur endommagés/dénudés	Isolez correctement les fils ou faites appel à un revendeur agréé - service après-vente
	Objets métalliques ou conducteurs touchant la batterie ou d'autres composants.	Assurez-vous que aucun autre objet conducteur ne touche la batterie car cela pourrait interférer avec les capteurs capacitifs.
	Une électrovanne ou le deux ne fonctionnent pas correctement	Faire réparer l'électrovanne par un revendeur agréé - service après-vente
	Pas de pile	Vérifiez l'état des piles et remplacez-les si nécessaire
Étalonnage incorrect	Débranchez le boîtier de la batterie ; Après un minimum de 10 secondes, réinsérez la batterie en vous assurant que rien/personne ne touche la batterie pendant le processus d'étalonnage (10 secondes après avoir branché la batterie)	

## Mode De Fonctionnement

- Il est fortement recommandé de remplacer la pile dès que vous entendez le son d'avertissement de faible puissance.
- Il est possible de changer le mode manuel à l'aide du bouton de déverrouillage de la valve. Pour revenir au mode tactile tout en étant connecté, retirez le bloc d'alimentation/batterie, attendez 10 secondes et reconnectez.
- Si les piles sont faibles (bip lorsque vous appuyez sur la pile), appuyez sur le bouton d'ouverture de la vanne sur le corps pour ouvrir le débit d'eau vers la pile.

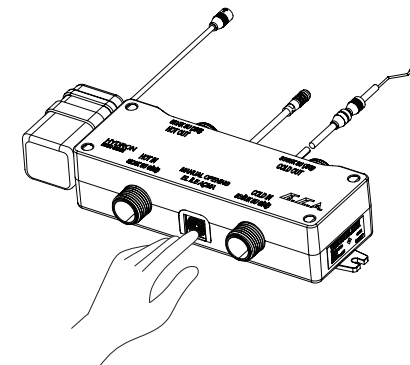


- Настоятельно рекомендуется заменить батарею, как только вы услышите звуковой сигнал предупреждения о низком уровне заряда.
- Ручной режим можно изменить с помощью кнопки открытия клапана. Чтобы вернуться в сенсорный режим при подключенном устройстве, извлеките блок питания/аккумулятор, подождите 10 секунд и снова подключите его.
- В случае, если батареи разряжены (звуковой сигнал при постукивании по батарее), нажмите кнопку спуска клапана на корпусе, чтобы открыть поток воды к батарее.



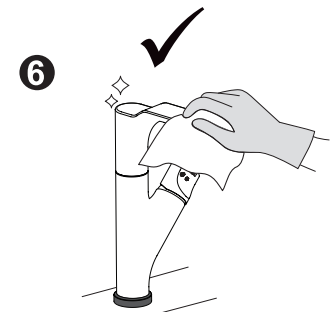
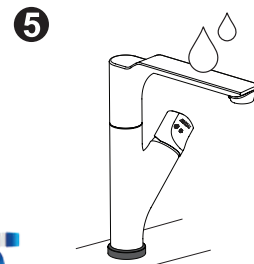
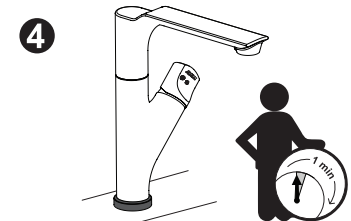
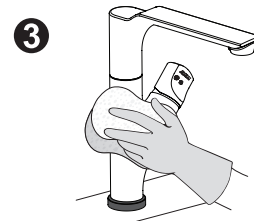
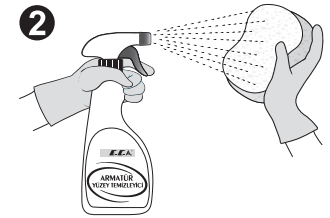
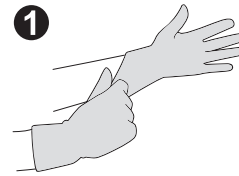
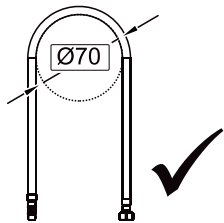
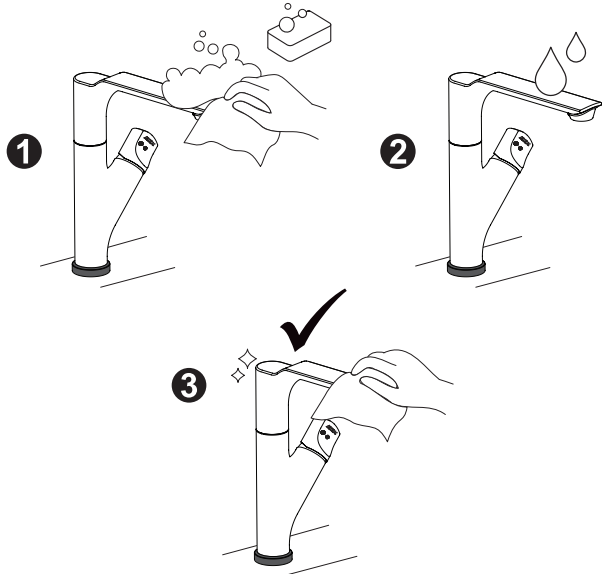
Проблема	Причина	Решение
Вода не течет	Нет питания	Проверьте аккумуляторы.
		Убедитесь, что батареи подключены и не заменены.
		Убедитесь, что шнур питания не поврежден.
	Нет источника воды	Проверьте подачу водопроводной воды.
	Не течет вода из крана	Из закрытого положения рукоятки аккумулятора переведите рукоятку в открытое положение.
Низкий поток воды	Настенные угловые клапаны частично закрыты.	Угловые клапаны с открытой стенкой.
	Водяные шланги перекручены или пережаты.	В шлангах подачи и отвода воды не должно быть заеданий.
	Входные фильтры забиты.	Снимите впускные фильтры и тщательно очистите их.
	Выпускной аэратор забит.	Снимите выпускной аэратор и тщательно очистите его.
	Слишком низкое давление водопроводной воды.	Убедитесь, что минимальное давление на входе составляет 1 бар.
Сенсорное управление не активировано или работает произвольно.	Провода емкостного датчика неправильно подключены к батарее	Подсоедините оба сенсорных кабеля к аккумулятору надежно и правильно.
	Смеситель плохо изолирован металлическими или гранитными раковинами.	Прикрепите прилагаемое пластиковое основание, чтобы изолировать корпус смесителя от раковины.
	Провода датчика повреждены/защипаны.	Правильно изолируйте провода или обратитесь за сервисным обслуживанием к авторизованному дилеру.
	Металлические или токопроводящие предметы касаются аккумулятора или других компонентов.	Убедитесь, что никакие другие токопроводящие предметы не касаются батареи, поскольку они могут мешать 8 работе емкостных датчиков.
	Один или оба электромагнитных клапана не работают должным образом.	Получите обслуживание клапана у авторизованного дилера - послепродажное обслуживание
	Нет батареи.	Проверьте состояние батарей и при необходимости замените их.
	Неправильная калибровка.	Отсоедините корпус батареи; Как минимум через 10 секунд снова подсоедините батарейный блок (через 10 секунд после подключения батарейного блока), убедившись, что никто/никто не касается батареи во время процесса калибровки.

- Юوصى بتغيير البطارية مباشرة عن سماع صوت انذار انخفاض الطاقة
- يمكن تغيير الوضعية الى وضعية يدوية من خلال استخدام زر ترك الصنبور حرا . من أجل العودة الى وضعية للمس اخرج مأخذ الطاقة / علبه البطارية وانتظر ١٠ ثواني واغلقه من جديد
- في حال انخفاض طاقة البطاريات (صوت الانذار اثناء ملامسة الخلاطة) اضغط على زر فتح الصنبور الموجود على الجذع لأجل فتح تدفق الماء الى الخلاطة



الحل	السبب	المشكلة
افحص البطاريات	لا توجد طاقة	لا يتدفق الماء
تأكد من اتصال البطاريات و عدم تغييرها		
تأكد من عدم تضرر كابل الطاقة		
تأكد من توفر ماء الشبكة	لا يوجد مصدر تدفق الماء	
اجعل ذراع الخلاطة من الوضعية المغلقة الى الوضعية المفتوحة	لا يجري الماء من الصنبور	تدفق بطيء للماء
صمامات زاوية الجدار المفتوح	صنابير زاوية الجدار مغلقة قسما	
يجب أن لا تكون خراطيم دخول - خروج الماء محصورة	احتمال ثني خراطيم الماء أو محصورة	
اخرج فلترات الدخول ونظفها بشكل جيد	فلترات الدخول مسدودة	
اخرج تهوية الخروج ونظفها بشكل جيد	تهوية الخروج مسدودة	السيطرة الللمسية غير فعالة أو تعمل بشكل عشوائي
تأكد من أن يكون الضغط الأدنى للدخول 1 بار على الأقل	ضغط شبكة المياه منخفضة جدا	
اربط كابل المحساسين أيضا بشكل سليم وبالخلاطة	لم يتم ربط كوابل محساس السعة بالخلاطة بشكل سليم	
قم بتركيب الارضية البلاستيكية التي تم تأمينها من أجل عزل جذع الخلاطة من المغسلة	عازلية الخلاطة مع المغاسل المعدنية أو الغرائثية سيئة	
قم بعزل الكوابل بشكل صحيح أو احصل على الخدمة المعنية من الوكيل الرسمي - خدمة ما بعد البيع.	كوابل المحساس متضررة - مقشرة	لا توجد بطارية
تأكد من عدم تماس أية مادة ناقلة مع الخلاطة لاحتمال إمكانية المداخلة بالمحساسات الموضعية	يوجد تماس في الخلاطة من طرف المعادن أو المواد الناقلة أو من طرف التركيبات الأخرى	
احصل على الخدمة من أجل الصمام من وكيل رسمي - خدمة ما بعد البيع.	أحد أو اثنين من الصمامات اللولبية لا تفتح بشكل صحيح.	
تأكد من حالة البطاريات و إذا دعت الحاجة قم بتبديلها	لا توجد بطارية	
اسحب كابل علبه البطاريات من المأخذ: بعد 10 ثواني على الأقل قم بإعادة تركيب علبه البطاريات بعد التأكد من عدم تماس أي شيء / أي شخص بالخلاطة أثناء عملية المعايرة (بعد 10 ثوان من تركيب علبه البطاريات بالمأخذ)	اجراء المعايرة بشكل خاطئ	





TS EN 817 KAPSAMINDAKİ ÜRÜNLER

 TSE	
	
Organize Sanayi Bölgesi MANİSA Valfsel Armatür Sanayi A.Ş. 24 000102-TSE-11/05 TS EN 817 Sihhi Tesisat Armatürü Mekanik Kanştırıcı Batarya Sistem 1+	
Kullanım Amacı	Lavabo, Eviye, Banyo/Duş, Duş veya Bide
Bağlama Yöntemi	Yatay veya dikey yüzeye
Gövde	Görünbilir veya gizlenmiş tek veya çok delikli
Çıkış Tipi	Sabit veya hareketli
Akustik Grubu	Grup I veya Grup II
Su Tasarımı Özellikleri	Su tasarımlı olan veya su tasarımlı olmayan
Debi Sınıfı	Z, A veya Sıfırsız

## Elginkan

### VALFSEL, EMAR ve ELMOR ELGINKAN TOPLULUĞU KURULUŞLARIDIR.

E.C.A. önceden haber vermeksizin ürünlerin teknik özelliklerini değiştirebilme hakkını saklı tutar. Ürünlerin Teknik Resim ve Yedek Parça Kataloglarına [www.ECA.com.tr](http://www.ECA.com.tr) adresinden ulaşabilirsiniz. Güncel servis adres bilgilerini E.C.A Çağrı Merkezi veya internet sitemizden öğrenebilirsiniz.

### VALFSEL IS MEMBER OF ELGINKAN GROUP

E.C.A. reverse the right to alter specifications, dimensions and designs without prior notice if they are in the interest of technical progress and quality. You can get further information about the technical drawings of the products and the spare parts catalogue at [www.eca.com.tr](http://www.eca.com.tr).

### VALFSEL IST EIN MITGLIED DER ELGINKAN GRUPPE

E.C.A. behält sich das Recht vor, die technischen Spezifikationen der Produkte ohne eine vorherige Ankündigung zu ändern. Technische Zeichnungen und dessen Ersatzteilkatalogen können Sie unter: [www.eca.com.tr](http://www.eca.com.tr) erreichen.

### VALFSEL EST MEMBRE DU GROUPE ELGINKAN

E.C.A se réserve le droit de modifier les spécifications techniques des produits sans préavis. Vous pouvez accéder aux dessins techniques et aux catalogues de pièces de rechange des produits sur le site [www.ECA.com.tr](http://www.ECA.com.tr)

### VALFSEL является членом группы ELGINKAN.

E.C.A. оставляет за собой право изменять технические характеристики своей продукции без предварительного уведомления. Вы можете ознакомиться с чертежами изделий и каталогами запчастей на сайте [www.ECA.com.tr](http://www.ECA.com.tr).

### ELGINKAN GROUP عضو في VALFSEL

(E.C.A.) لها الحق في تغيير المواصفات والأبعاد والتصاميم دون إشعار مسبق إذا كانت في مصلحة التقدم التقني والجودة. يمكنك الحصول على مزيد من المعلومات حول الرسومات الفنية للمنتجات وكتالوج قطع الغيار على [www.eca.com.tr](http://www.eca.com.tr).

[www.elginkan.com.tr](http://www.elginkan.com.tr)